

VISPĀRĪGIE NORĀDĪJUMI:

1. BŪVPROJEKTS MBP SATĀVĀ IZSTRĀDĀTS PAMATOJOTIES UZ LATVIJAS REPUBLIKAS ESOŠAJIEM AKTIEM.
2. PROJEKTU SKATĪT KOPUMĀ. IZMANTOJOT TIKAI ATSEVIŠKAS PROJEKTA LAPAS, VAR IEGŪT NEPILNĪGU INFORMĀCIJU PAR PROJEKTA RISINĀJUMIEM.
3. BŪVKONSTRUKCIJU PROJEKTĀ DOTI TIKAI GALVENIE RISINĀJUMI NESOŠO KONSTRUKCIJU IZVIETOJUMA PAMATPRINCIPI. DETĀĻU ZĪMĒJUMUS UN IZSTRĀDĀJUMUS PRECIZĒT DARBA GAITĀ, NEPIECIEŠAMĪBAS GADĪJUMĀ AUTORUZRAUDZĪBAS KĀRTĪBĀ.
4. PAR RELATĪVO ATZĪMI 0.00 PIEŅEMTS 1. STĀVA TĪRAS GRĪDAS VIRSMAS LĪMENIS.
5. BŪVKONSTRUKCIJU RISINĀJUMI TIKS RISINĀTI PĒC MBP IZSTRĀDES UN SASKAŅOŠANAS.

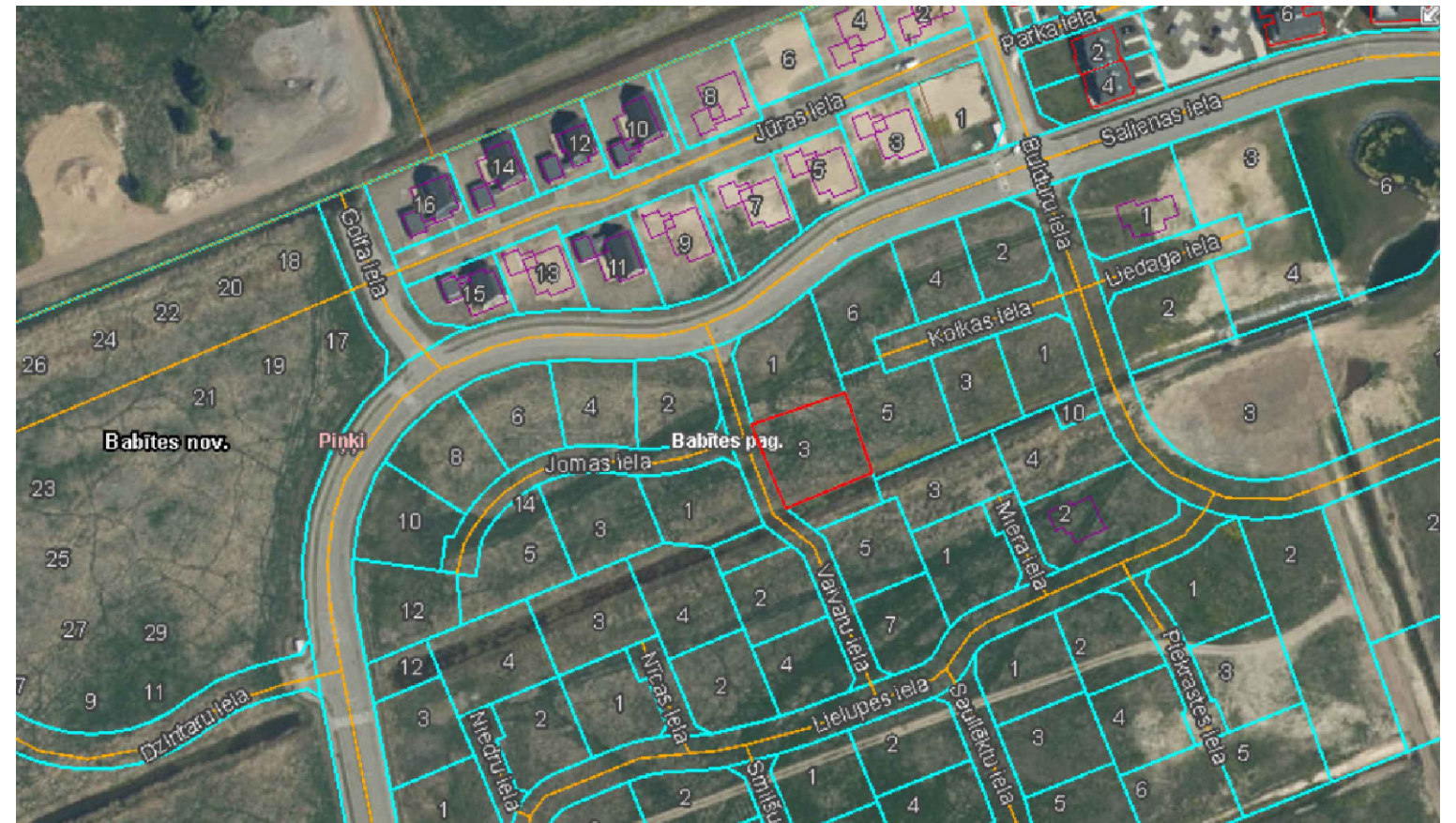
VIZUALIZĀCIJA NR. 1:



VIZUALIZĀCIJA NR. 2:



ESOŠĀ SITUĀCIJA:

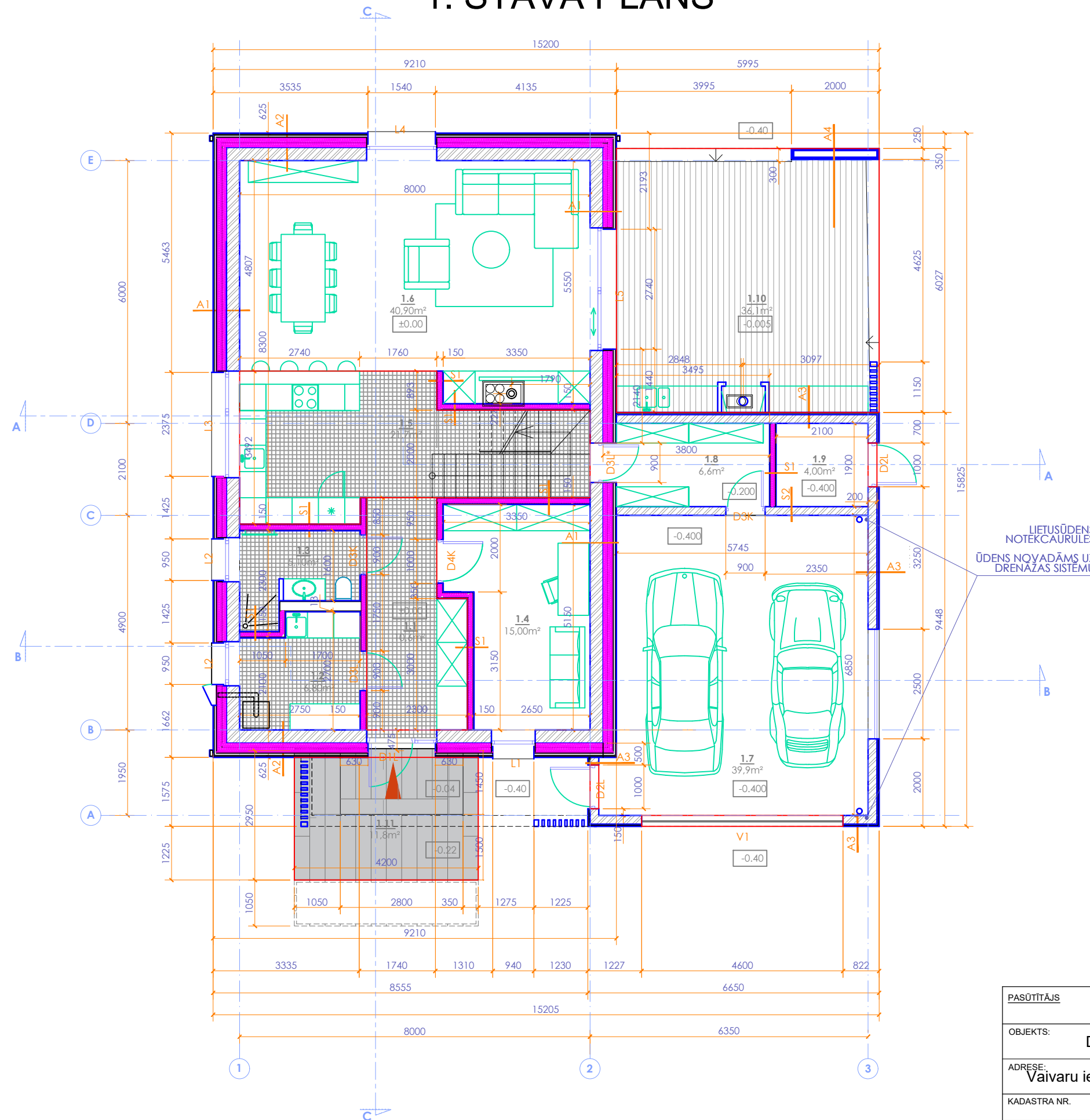


AR daļas rasējumu saraksts		
Lapa	Nosaukums	Mērogs
<i>Dzīvojamā māja.</i>		
AR-1	Vispārīgie norādījumi	B/M
AR-2	1. stāva plāns	1:100
AR-3	2. stāva plāns	1:100
AR-4	Jumta plāns	1:100
AR-5	Griezums A-A	1:100
AR-6	Griezums B-B	1:100
AR-7	Griezums C-C	1:100
AR-8	Fasāde asīs 1-3,E-A	1:100
AR-9	Fasāde asīs 3-1,A-E	1:100
AR-10	Ārsienu konstrukciju tipi	1:10
AR-11	Iekšsienu konstrukciju tipi	1:10
AR-12	Pārsegumu konstrukciju tipi	1:10
AR-13	Pārsegumu konstrukciju tipi	1:10
AR-14	Jumta konstrukciju tipi	1:10
AR-15	Logu un durvju specifikācijas	1:100

ARD sadaļas rasējumu saraksts		
Lapa	Nosaukums	Mērogs
<i>Dzīvojamā māja.</i>		
ARD-1	Mezgli 1;2	1:10
ARD-2	Mezgli 3	1:10
ARD-3	Mezgli 4	1:10
ARD-4	Mezgli 5	1:5
ARD-5	Mezgli 6	1:10
ARD-6	Mezgli 7	1:10
ARD-7	Mezgli 8	1:10
ARD-8	Mezgli 9	1:10
ARD-9	Mezgli 10;11	1:10
ARD-10	Mezgli 12;13	1:10
ARD-11	Mezgli 14	1:10
ARD-12	Mezgli 15	1:10
ARD-13	Mezgli 16;17;18	1:20
ARD-14	Mezgli 19	1:10

Izmantoto normatīvu saraksts		PASŪTĪTĀJS		RASEJUMA NOSAUKUMS		STADIJA		
Apzīmējums	Nosaukums	SIA "Birdie Village"		VISPĀRĪGIE NORĀDĪJUMI		BP		
MK noteikumi Nr. 500	Būvniecības likums	OBJEKTS: Dzīvojamā māja. Jaunbūve.				DALA. RAS.NR		
MK noteikumi Nr. 529	Vispārīgie būvnoteikumi	ADRESE: Vaivaru iela 3, Piņķi, Babītes pag., Babītes nov.				AR - 1		
LBN 201-15	Ēku būvnoteikumi	KADAstra NR. 80480031280	DATUMS 05. 08. 2020.	SIA "BI & BI" BK 2151-R Lielā iela 36-30, Jelgava.		MĒROGS		
LBN 211-15	Būvju ugunsdrošība	PROJEKTA AUTORI	UZVĀRDS			PARAKSTS	B/M	
LBN 202-18	Dzīvojamās ēkas	IZSTRĀDĀJA	J.BOKUMS				LAPA: 1	
	Būvniecības ieceres dokumentācijas noformēšana	PROJEKTA VADĪTĀJS	R. DADASHEV		PASŪT.NR./ARHĪVA NR. 23/07 -JBP-20		LAPU SK: 29	
		PROJEKTA DAĻAS VADĪTĀJS	R. DADASHEV					

1. STĀVA PLĀNS



1. STĀVA TELPU EKSPLIKĀCIJA:

NR.	NOSAUKUMS	PLATĪBA, m ²
1.1	Gaitenis	10.6
1.2	Saimniecības telpa	6.8
1.3	Sanmezgls	5.1
1.4	Darba telpa	15.0
1.5	Virtuves zona ar kāpņu zonu	21.7
1.6	Visistabas zona	40.9
1.7	Garāža	39.9
1.8	Saimniecības telpa	6.6
1.9	Saimniecības telpa	4.0

1.STĀVA PLATĪBA: 150.6

1.10	Dārza terase	36.1
1.11	Ieejas terase	11.8

KOPĒJĀ STĀVA PLATĪBA: 198.5

VISU STĀVU PLATĪBA: 297.9

Piezīmes.

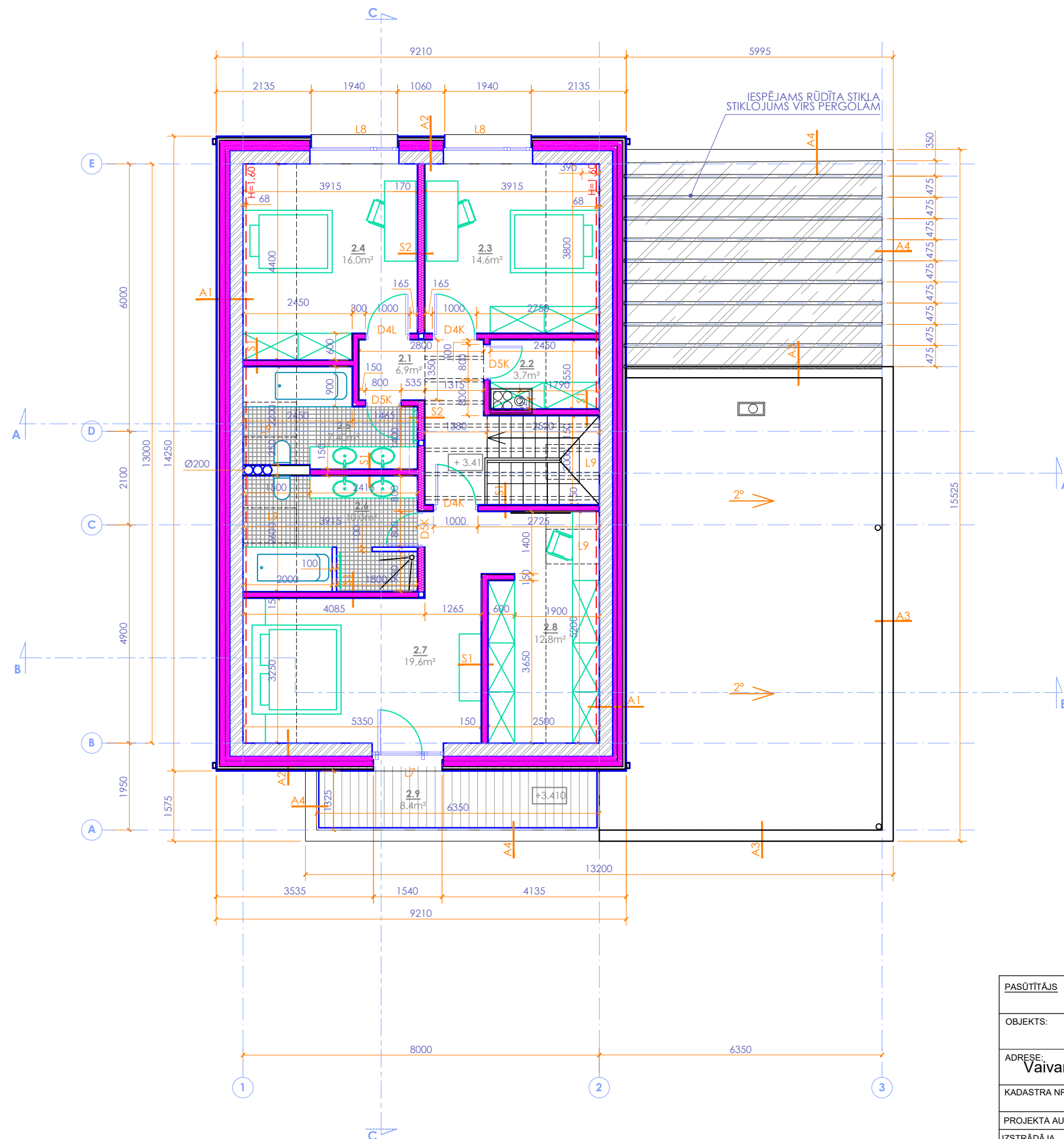
1. Visi izmēri doti milimetros.
2. Par 0.000 atzīmi pieņemta tīras grīdas virsmas atzīme.
3. Ievērot būvniecības tehnoloģiju, ko nosaka būvmateriālu ražotājs.
4. Kāpnēs izmantot masīvkoka materiālu, vai metāla karkasu.
5. Telpās ar paaugstinātu mitrumu sienu un grīdas apdarei izmantot Knauf Green (GKBI) vai citu mitrumnoturīgu materiālu.
6. Telpās ar paaugstinātu karstumu sienu un apdarei izmantot Knauf RED (GKF) vai citu ugunsizturīgu materiālu.

PIEŅEMTIE APZĪMĒJUMI

- A1 ĀRSIENU MARĶĒJUMS
- S1 IEKŠSIENU MARĶĒJUMS
- P1 PĀRSEGUMU MARĶĒJUMS
- J1 JUMTU MARĶĒJUMS
- L1 LOGU MARĶĒJUMS
- DL DURVIS AR LABO VĒRTNI
- DK DURVIS AR KREISO VĒRTNI

PASŪTĪTĀJS		RASĒJUMA NOSAUKUMS		STADIJA
SIA "Birdie Village"		1. STĀVA PLĀNS		BP
OBJEKTS: Dzīvojamā māja. Jaunbūve.				DALA. RAS.NR. AR - 2
ADRESE: Vaivaru iela 3, Piņķi, Babītes pag., Babītes nov.				MĒROGS 1:100
KADAŠTRA NR.	80480031280	DATUMS	05. 08. 2020.	LAPA: 2
PROJEKTA AUTORI	UZVĀRDS	PARAKSTS	SIA "BI & BI" BK 2151-R Lielā iela 36-30, Jelgava.	LAPU SK: 29
IZSTRĀDĀJA	J.BOKUMS			
PROJEKTA DAĻAS VADĪTĀJS	R. DADASHEV		PASŪT.NR./ARHĪVA NR. 23/07 -JBP-20	

2. STĀVA PLĀNS



2. STĀVA TELPU EKSPĻIKĀCIJA:

NR.	NOSAUKUMS	PLATĪBA, m²
2.1	Gaitenis	6.9
2.2	Palīgtelpa	3.7
2.3	Guļamistaba	14.6
2.4	Guļamistaba	16.0
2.5	Sanmezgls	7.4
2.6	Sanmezgls	10.0
2.7	Guļamistaba	19.6
2.8	Garderobe	12.8

2.STĀVA PLATĪBA: 91.0

2.9	Terase	8.4
-----	--------	-----

KOPĒJĀ STĀVA PLATĪBA: 99.4

VISU STĀVU PLATĪBA: 297.9

Piezīmes.

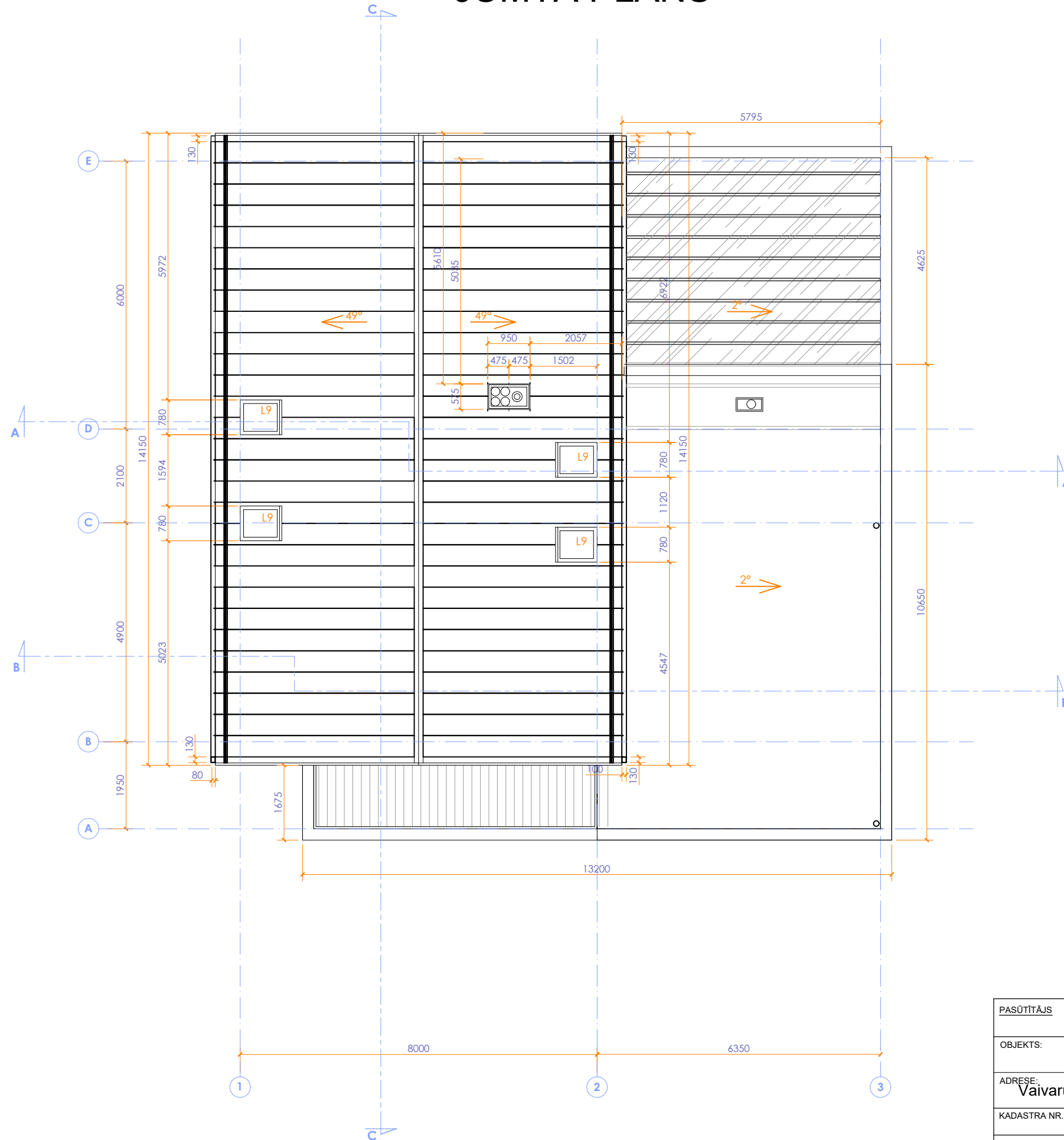
1. Visi izmēri doti milimetros.
2. Par 0.000 atzīmi pieņemta tīras grīdas virsmas atzīme.
3. Ievērot būvniecības tehnoloģiju, ko nosaka būvmateriālu ražotājs.
4. Kāpnēs izmantot masīvkoka materiālu, vai metāla karkasu.
5. Telpās ar paaugstinātu mitrumu sienu un grīdas apdarei izmantot Knauf Green (GKBI) vai citu mitrumnoturīgu materiālu.
6. Telpās ar paaugstinātu karstumu sienu un apdarei izmantot Knauf RED (GKF) vai citu ugunsizturīgu materiālu.

PIEŅEMTIE APZĪMĒJUMI

- A1 ĀRSIENU MARĶĒJUMS
- S1 IEKŠSIENU MARĶĒJUMS
- P1 PĀRSEGUMU MARĶĒJUMS
- J1 JUMTU MARĶĒJUMS
- L1 LOGU MARĶĒJUMS
- DL DURVIS AR LABO VĒRTNI
- DK DURVIS AR KREISO VĒRTNI

PASŪTĪTĀJS		RASĒJUMA NOSAUKUMS		STADIJA
SIA "Birdie Village"		2. STĀVA PLĀNS		BP
OBJEKTS:				DALA. RAS.NR.
Dzīvojamā māja. Jaunbūve.				AR - 3
ADRESE:				MĒROGS
Vaivaru iela 3, Piņķi, Babītes pag., Babītes nov.				1:100
KADAŠTRA NR.	80480031280	DATUMS	05. 08. 2020.	LAPA: 3
PROJEKTA AUTORI	UZVĀRDS	PARAKSTS	SIA "BI & BI" BK 2151-R	LAPU SK: 29
IZSTRĀDĀJA	J.BOKUMS		Lielā iela 36-30, Jelgava.	
PROJEKTA DAĻAS VADĪTĀJS	R. DADASHEV		PASŪT.NR./ARHĪVA NR. 23/07 -JBP-20	

JUMTA PLĀNS



PIEŅEMTIE APZĪMĒJUMI

- L1 LOGU MARĶĒJUMS
- 2° JUMTA SLĪPUMS

Piezīmes.

1. Visi izmēri doti milimetros.
2. Par 0.000 atzīmi pieņemta tīras grīdas virsmas atzīme.
3. Ievērot būvniecības tehnoloģiju, ko nosaka būvmateriālu ražotājs.

PASŪTĪTĀJS		SIA "Birdie Village"		RASĒJUMA NOSAUKUMS		STADIJA	
OBJEKTS:		Dzīvojamā māja. Jaunbūve.		JUMTA PLĀNS		BP	
ADRESE:		Vaivaru iela 3, Piņķi, Babītes pag., Babītes nov.				DALĀ. RAS.NR.	
KADASTRA NR.		80480031280		DATUMS		AR - 4	
PROJEKTA AUTORI		UZVĀRDS		PARAKSTS		MĒROGS	
IZSTRĀDĀJA		J.BOKUMS		SIA "BI & BI" BK 2151-R		1:100	
PROJEKTA DAĻAS VADĪTĀJS		R. DADASHEV		Lielā iela 36-30, Jelgava.		LAPA: 4	
				PASŪT.NR./ARHĪVA NR. 23/07 -JBP-20		LAPU SK: 29	

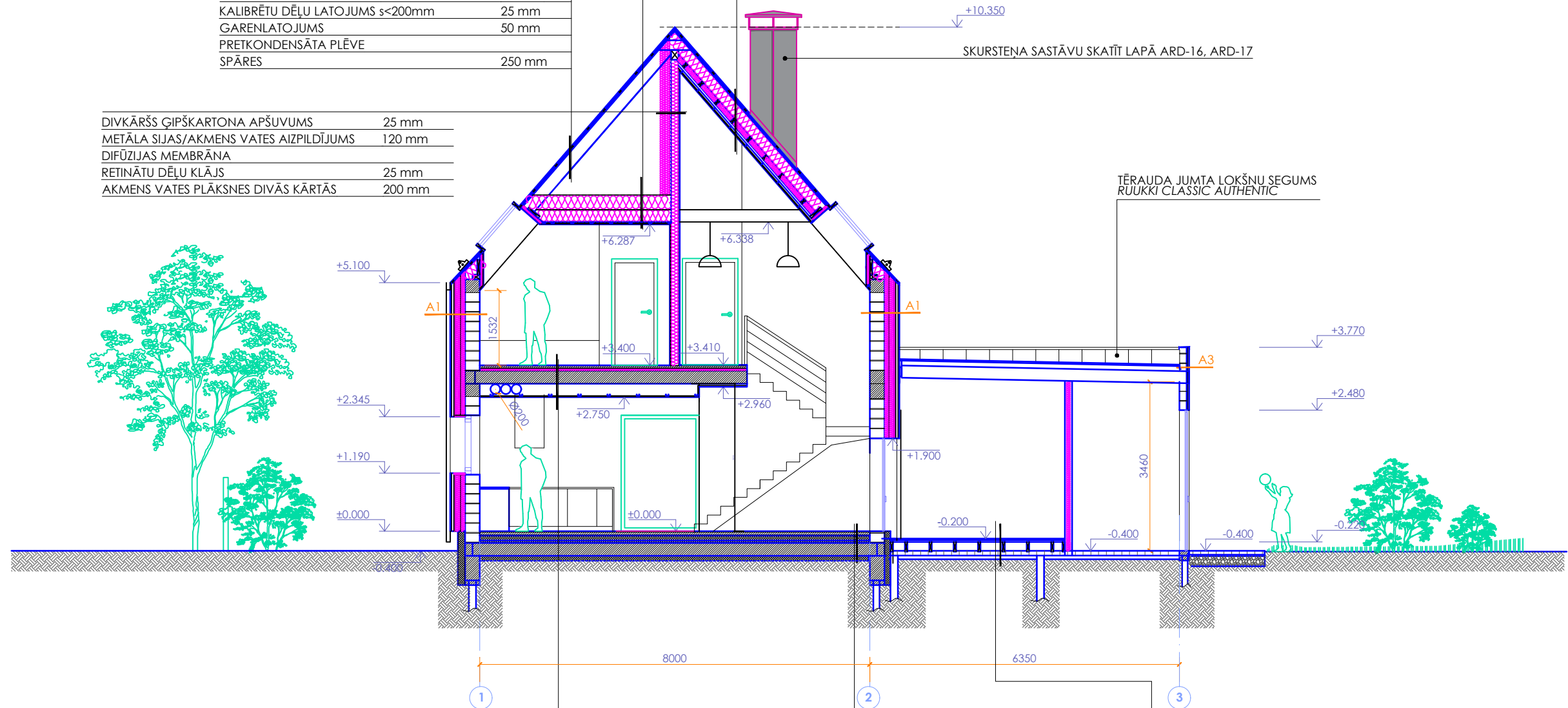
GRIEZUMS A-A

P7	
BERAMĀS VATES AIZPILDĪJUMS	300 mm
KOKA SIJAS/ BERAMĀS VATES AIZPILDĪJUMS	250 mm
DIFŪZIJAS MEMBRĀNA	
CD PROFILI	27 mm
DIVKĀRŠS ĢIPŠKARTONA APŠŪVUMS	25 mm

J1	
TĒRAUDA JUMTA LOKŠŅU SEGUMS	
RUUKKI CLASSIC AUTHENTIC	0.6 mm
KALIBRĒTU DĒĻU LATOJUMS s<200mm	25 mm
GAREN LATOJUMS	50 mm
PRETKONDENSĀTA PLĒVE	
SPĀRES/AKMENS VATES AIZPILDĪJUMS	250 mm
LATOJUMS/AKMENS VATES AIZPILDĪJUMS	100 mm
DIFŪZIJAS MEMBRĀNA	
LATOJUMS	50 mm
CD PROFILI	40 mm
DIVKĀRŠS ĢIPŠKARTONA APŠŪVUMS	25 mm

J2	
TĒRAUDA JUMTA LOKŠŅU SEGUMS	
RUUKKI CLASSIC AUTHENTIC	0.6 mm
KALIBRĒTU DĒĻU LATOJUMS s<200mm	25 mm
GAREN LATOJUMS	50 mm
PRETKONDENSĀTA PLĒVE	
SPĀRES	250 mm

DIVKĀRŠS ĢIPŠKARTONA APŠŪVUMS	25 mm
METĀLA SIJAS/AKMENS VATES AIZPILDĪJUMS	120 mm
DIFŪZIJAS MEMBRĀNA	
RETINĀTU DĒĻU KLĀJS	25 mm
AKMENS VATES PLĀKSNES DIVĀS KĀRTĀS	200 mm



P6	
AKMENS MASAS FLĪZES	8-11 mm
HIDROIZOLĀCIJA	
SAUSĀ BETONA IZLĪDZINOŠAIS SLĀNIS AR APKURES CAURUĻVADIEM	70 mm
AKUSTISKĀ IZOLĀCIJA	30 mm
DOBS DZELZSBETONA PANELIS	265 mm
PIEKĀRTIE GRIESTI (VENTILĀCIJA)	225 mm

P1	
TRĪS SLĀŅU PARKETS	20 mm
SAUSĀ BETONA IZLĪDZINOŠAIS SLĀNIS AR APKURES CAURUĻVADIEM	90 mm
PE PLĒVE	
PUTUPOLISTIROLA SILTUMIZOLĀCIJA	
SPUNDĒTA, DIVOS SLĀŅOS	130 mm
DOBS DZELZSBETONA PANELIS	265 mm
PUTUPOLISTIROLA SILTUMIZOLĀCIJA	100 mm
PE PLĒVE	

P4	
KOMPOZĪTA TERASES DĒĻI	50 mm
KOKA SIJAS	150 mm
GAISA ŠKIRKĀRTA	
BRUĢĒTS SEGUMS	

Piezīmes.

1. Visi izmēri doti milimetros.

2. Par 0.000 atzīmi pieņemta tīras grīdas virsmas atzīme.

3. Ievērot būvniecības tehnoloģiju, ko nosaka būvmateriālu ražotājs.

PASŪTĪTĀJS		RASĒJUMA NOSAUKUMS		STADIJA
SIA "Birdie Village"		GRIEZUMS A-A		BP
OBJEKTS:				DALA_RAS.NR
Dzīvojamā māja. Jaunbūve.				AR - 5
ADRESE:				MĒROGS
Vaivaru iela 3, Piņķi, Babītes pag., Babītes nov.				1:100
KADASTRA NR.	80480031280	DATUMS	05. 08. 2020.	LAPA: 5
PROJEKTA AUTORI	UZVĀRDS	PARAKSTS	SIA "BI & BI" BK 2151-R	LAPU SK: 29
IZSTRĀDĀJA	J.BOKUMS		Lielā iela 36-30, Jelgava.	
PROJEKTA DAĻAS VADĪTĀJS	R. DADASHEV		PASŪT.NR./ARHĪVA NR. 23/07 -JBP-20	

GRIEZUMS B-B

J2	
TĒRAUDA JUMTA LOKŠŅU SEGUMS	
RUUKKI CLASSIC AUTHENTIC	0.6 mm
KALIBRĒTU DĒĻU LATOJUMS s<200mm	25 mm
GAREN LATOJUMS	50 mm
PRETKONDENSĀTA PLĒVE	
SPĀRES	250 mm

P7	
BERAMĀS VATES AIZPILDĪJUMS	300 mm
KOKA SIJAS/ BERAMĀS VATES AIZPILDĪJUMS	250 mm
DIFŪZIJAS MEMBRĀNA	
CD PROFILI	27 mm
DIVKĀRŠŠ ĢĪPŠKARTONA APŠŪVUMS	25 mm

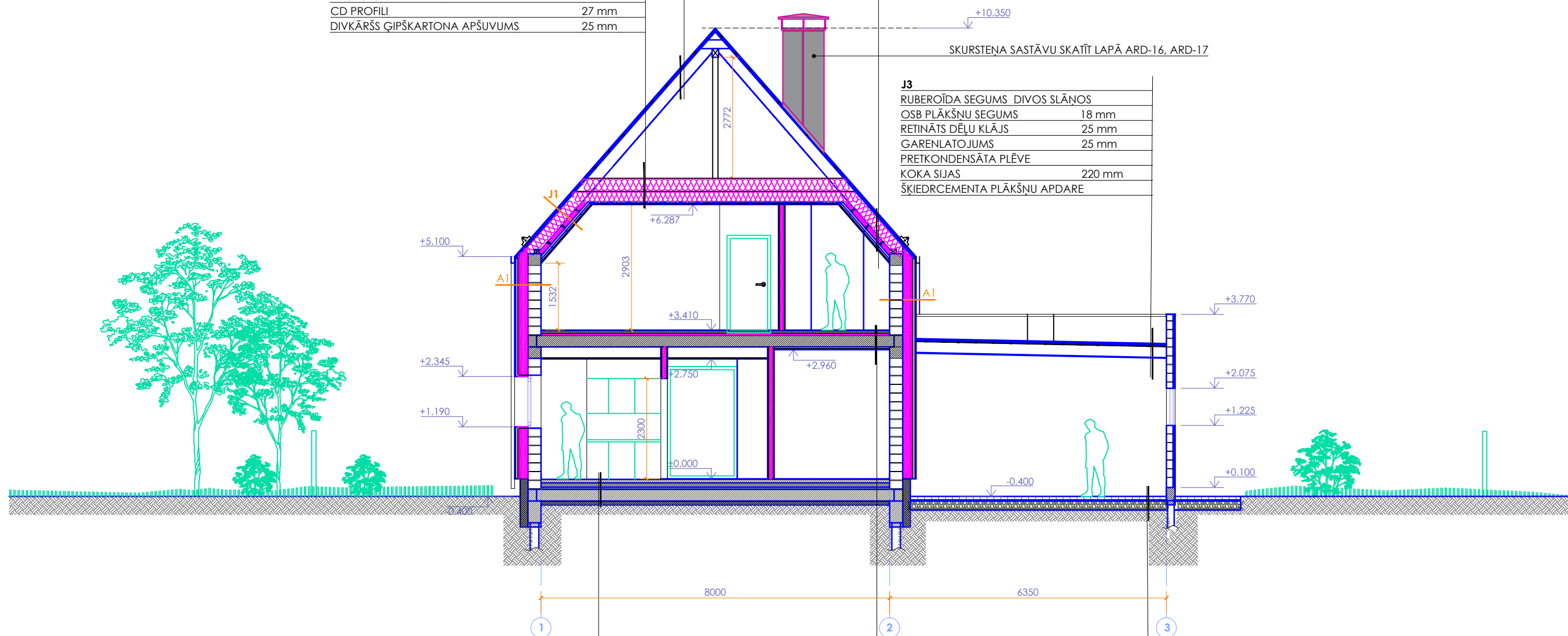
J1	
TĒRAUDA JUMTA LOKŠŅU SEGUMS	
RUUKKI CLASSIC AUTHENTIC	0.6 mm
KALIBRĒTU DĒĻU LATOJUMS s<200mm	25 mm
GAREN LATOJUMS	50 mm
PRETKONDENSĀTA PLĒVE	
SPĀRES/AKMENSVATES AIZPILDĪJUMS	250 mm
LATOJUMS/AKMENSVATES AIZPILDĪJUMS	100 mm
DIFŪZIJAS MEMBRĀNA	
LATOJUMS	50 mm
CD PROFILI	40 mm
DIVKĀRŠŠ ĢĪPŠKARTONA APŠŪVUMS	25 mm

J3	
RUBEROĪDA SEGUMS DIVOS SLĀŅOS	
OSB PLĀKŠŅU SEGUMS	18 mm
RETINĀTS DĒĻU KLĀJS	25 mm
GAREN LATOJUMS	25 mm
PRETKONDENSĀTA PLĒVE	
KOKA SIJAS	220 mm
ŠĶIEDRCEMENTA PLĀKŠŅU APDARE	

P2	
AKMENS MASAS FLĪZES	8 - 11 mm
HIDROIZOLĀCIJA	
SAUSĀ BETONA IZLĪDZINOŠAIS SLĀNIS AR APKURES CAURUĻVADIEM	90 mm
PE PLĒVE	
PUTUPOLISTIROLA SILTUMIZOLĀCIJA SPUNDĒTA, DIVOS SLĀŅOS	130 mm
DOBS DZELZSBETONA PANELIS	265 mm
PUTUPOLISTIROLA SILTUMIZOLĀCIJA	100 mm
PE PLĒVE	

P5	
TRĪS SLĀŅU PARKETS	20 mm
SAUSĀ BETONA IZLĪDZINOŠAIS SLĀNIS AR APKURES CAURUĻVADIEM	70 mm
AKUSTISKĀ IZOLĀCIJA	30 mm
DOBS DZELZSBETONA PANELIS	265 mm
PIEKĀRTIE GRIESTI (VENTILĀCIJA)	~40 mm
DIVKĀRŠŠ ĢĪPŠKARTONA APŠŪVUMS	25mm

P3	
BETONA BRUĢAKMENS	80 mm
SMILTS	~30 mm
BLIETĒTAS ŠĶEMBAS	200 mm
ĢEOTEKSTĪLS	
BLIETĒTA AUGSNE	

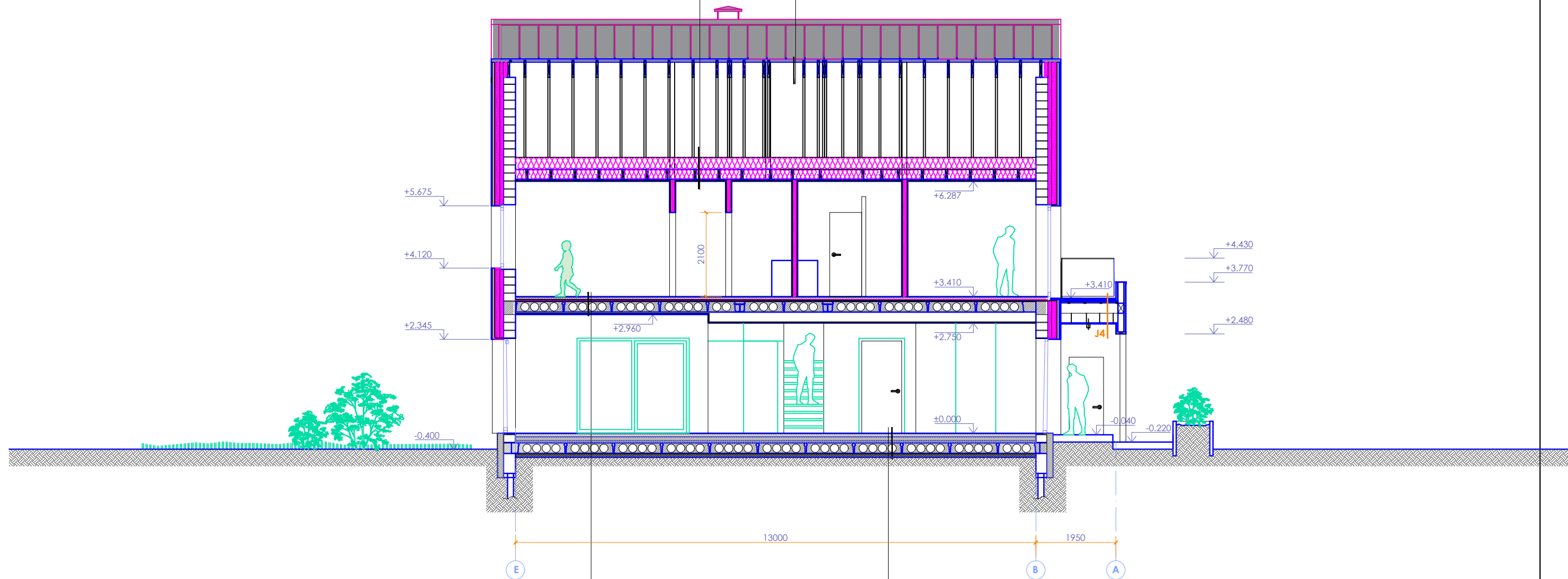


PASŪTĪTĀJS		SIA "Birdie Village"		RASĒJUMA NOSAUKUMS		STADIJA	
OBJEKTS:		Dzīvojamā māja. Jaunbūve.		GRIEZUMS B-B		BP	
ADRESE:		Vaivaru iela 3, Piņķi, Babītes pag., Babītes nov.				DALĀ. RAS.NR.	
KADASTRA NR.		80480031280		DATUMS		AR - 6	
PROJEKTA AUTORI		UZVĀRDS		PARAKSTS		MĒROGS	
IZSTRĀDĀJA		J.BOKUMS		SIA "BI & BI" BK 2151-R		1:100	
PROJEKTA DAĻAS VADĪTĀJS		R. DADASHEV		Lielā iela 36-30, Jelgava.		LAPA: 6	
				PASŪT.NR./ARHĪVA NR. 23/07 -JBP-20		LAPU SK: 29	

GRIEZUMS C-C

P7	
BERAMĀS VATES AIZPILDĪJUMS	300 mm
KOKA SIJAS/ BERAMĀS VATES AIZPILDĪJUMS	250 mm
DIFŪZIJAS MEMBRĀNA	
CD PROFILI	27 mm
DIVKĀRŠS ĢIPŠKARTONA APŠUVUMS	25 mm

J2	
TĒRAUDA JUMTA LOKŠŅU SEGUMS	
RUUKKI CLASSIC AUTHENTIC	0.6 mm
KALIBRĒTU DĒĻU LATOJUMS s<200mm	25 mm
GAREN LATOJUMS	50 mm
PRETKONDENSĀTA PLĒVE	
SPĀRES	250 mm

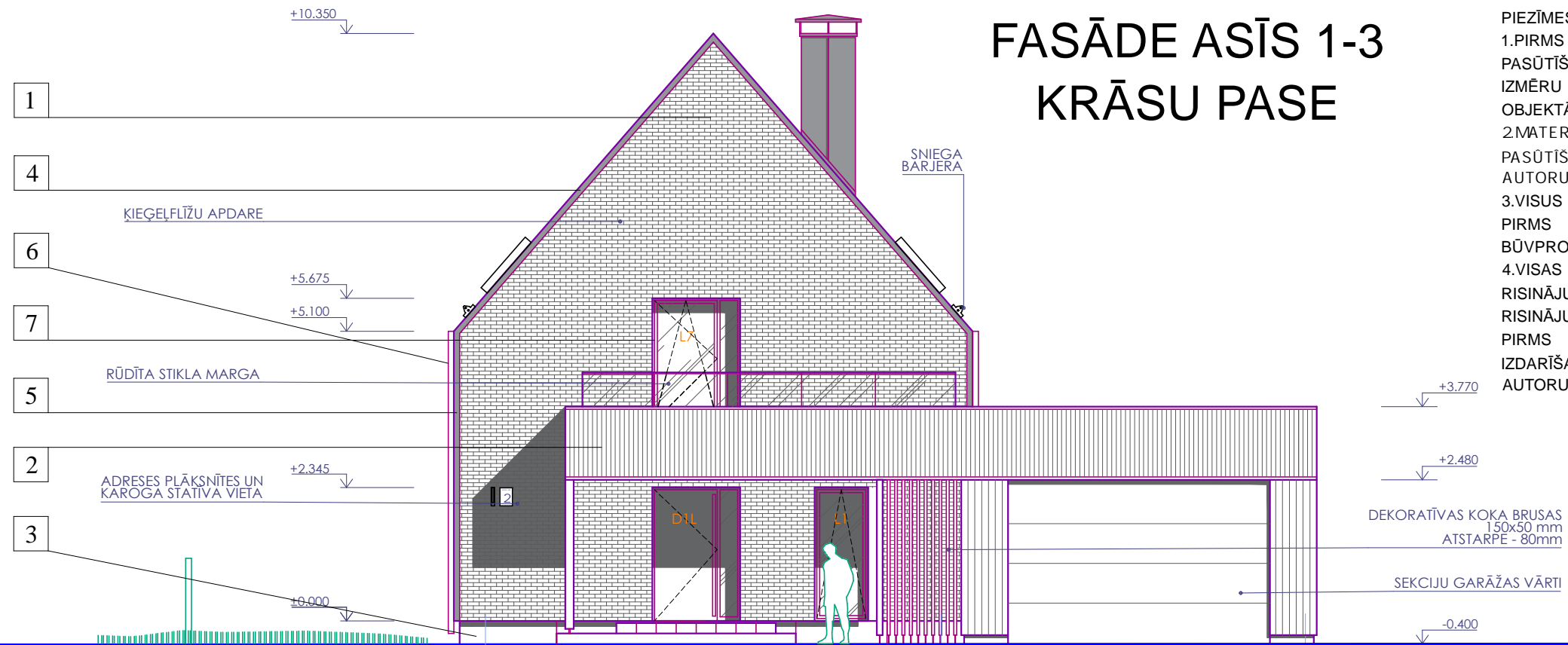


P5	
TRĪS SLĀŅU PARKETS	20 mm
SAUSĀ BETONA IZLĪDZINOŠAIS SLĀNIS	
AR APKURES CAURULVADIEM	70 mm
AKUSTISKĀ IZOLĀCIJA	30 mm
DOBS DZELZSBETONA PANELIS	265 mm
PIEKĀRTIE GRIESTI (VENTILĀCIJA)	~40 mm
DIVKĀRŠS ĢIPŠKARTONA APŠUVUMS	25mm

P2	
AKMENS MASAS FLĪZES	8 - 11 mm
HIDROIZOLĀCIJA	
SAUSĀ BETONA IZLĪDZINOŠAIS SLĀNIS	
AR APKURES CAURULVADIEM	90 mm
PE PLĒVE	
PUTUPOLISTIROLA SILTUMIZOLĀCIJA	
SPUNDĒTA, DIVOS SLĀŅOS	130 mm
DOBS DZELZSBETONA PANELIS	265 mm
PUTUPOLISTIROLA SILTUMIZOLĀCIJA	100 mm
PE PLĒVE	

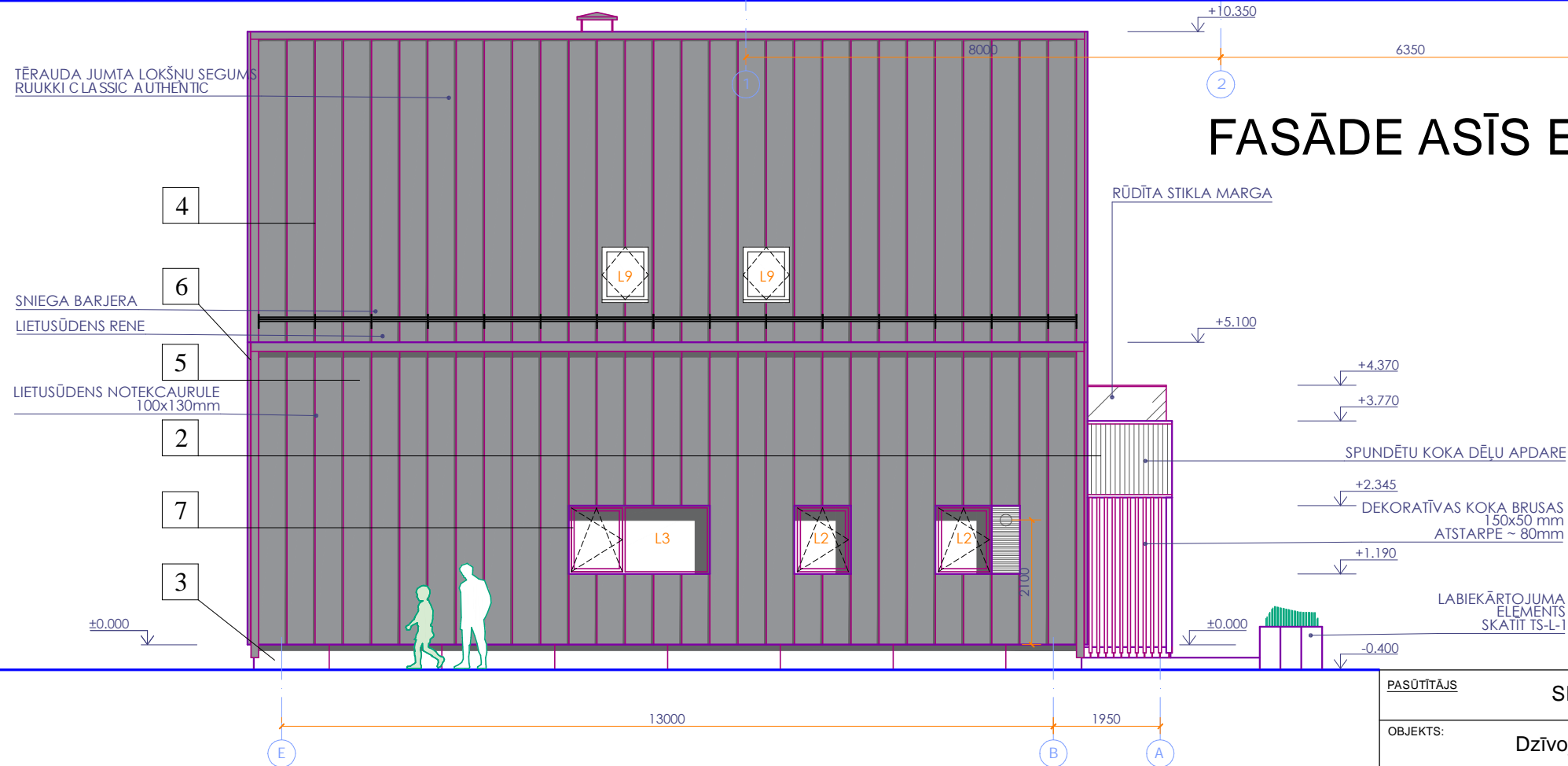
PASŪTĪTĀJS		RASĒJUMA NOSAUKUMS		STADIJA
SIA "Birdie Village"		GRIEZUMS C-C		BP
OBJEKTS:				AR - 7
Dzīvojamā māja. Jaunbūve.				MĒROGS
ADRESE:				1:100
Vaivaru iela 3, Piņķi, Babītes pag., Babītes nov.				LAPA: 7
KADAŠTRA NR.	80480031280	DATUMS	05. 08. 2020.	LAPU SK: 29
PROJEKTA AUTORI	UZVĀRDS	PARAKSTS	SIA "BI & BI" BK 2151-R	
IZSTRĀDĀJA	J.BOKUMS		Lielā iela 36-30, Jelgava.	
PROJEKTA DAĻAS VADĪTĀJS	R. DADASHEV		PASŪT.NR./ARHĪVA NR. 23/07 -JBP-20	

FASĀDE ASĪS 1-3 KRĀSU PASE



- PIEZĪMES**
1. PIRMS MATERIĀLU UN KONSTRUKCIJU PASŪTĪŠANAS UN IZGATAVOŠANAS VEIKT VISU IZMĒRU UN PIESAIŠTU KONTROLMĒRĪJUMUS OBJEKTĀ.
 2. MATERIĀLU TOŪS UN VEIDUS, PIRMS PASŪTĪŠANAS SASKAŅOT AR BŪVPROJEKTA AUTORU.
 3. VISUS NESKAIDROS JAUTĀJUMUS PRECIZĒT PIRMS ATTIECĪGO DARBU UZSĀKŠANAS PIE BŪVPROJEKTA AUTORA.
 4. VISAS ATKĀPES NO PROJEKTA RISINĀJUMIEM, KĀ ARĪ NO TĀ IZRIETOŠĀS RISINĀJUMU PAPILDUS DETALIZĀCIJAS SAVLAICĪGI, PIRMS DARBU UZSĀKŠANAS VAI PASŪTĪJUMA IZDARĪŠANAS, SASKAŅOJAMAS AR BŪVPROJEKTA AUTORU.

FASĀDE ASĪS E-A



KRĀSU PASE

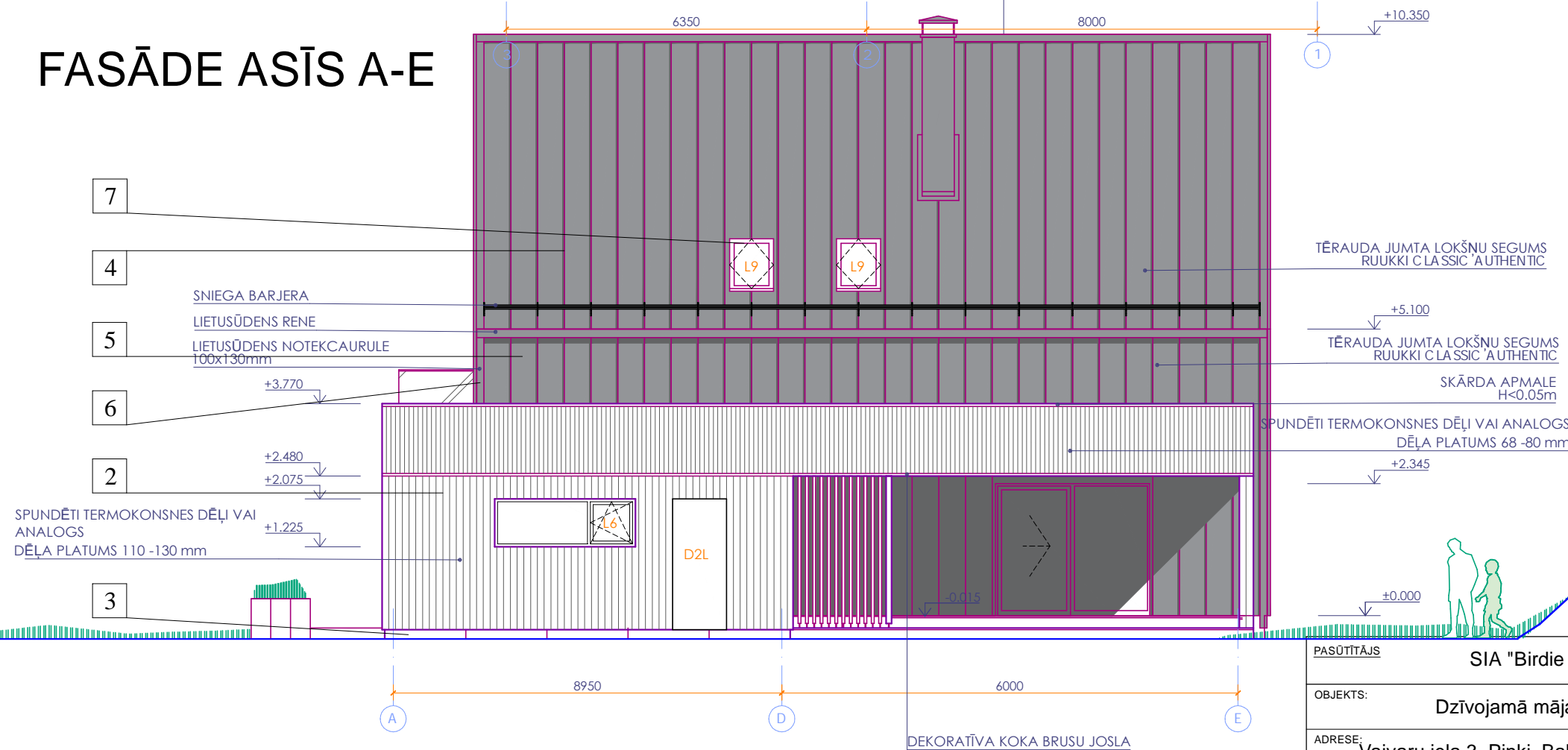
- | | | |
|---|--|--|
| 1 | | King Klinker ķieģeļflīžu apdare STRO HER GLANZSTÜCKE Glanzstück NR.7 VAI ANALOGS |
| 2 | | SKANDINĀVIJAS PRIEDS TERMOKOKSNES DĒĻI LUNA PANEL SYSTEM VAI ANALOGS BEICĒTA AR TIKURILLA S BEICI 5080(VASA) VAI ANALOGS |
| 3 | | COKOLA APDARE - CEMENTŠKĪEDRAS PLĀKŠNESEQUITONE [MATERIA] ANTHRACITE MA 400 VAI ANALOGS RAL 7016 |
| 4 | | FASĀDES APDARE: JUMTA SEGUMS; SKURSTĒNA APDARE; JUMTA UN FASĀDES NOSEGELEMENTI TĒRAUDA JUMTA LOKŠŅU SEGUMS RUIKKI CLASSIC AUTHENTIC RR23 |
| 5 | | KRĀSOTAS METĀLA LIETUSŪDENS NOTEKCAURULES; KRĀSOTI METĀLA RĀMJI AP LOGIEM SEKCIJU GARĀŽAS VĀRTI; METĀLA NOSEGAPMALES: RAL 7015 |
| 6 | | GRĀNĪTA PAKĀPIENI CRYSTAL GREY GAIŠI PELĒKA |
| 7 | | Logu durvju tonis: RAL 7015 |

PASŪTĪTĀJS		SIA "Birdie Village"		RASĒJUMA NOSAUKUMS		STADIJA
OBJEKTS:		Dzīvojamā māja. Jaunbūve.		FASĀDES ASĪS E-A; 1-3 KRĀSU PASE		BP
ADRESE:		Vaivaru iela 3, Piņķi, Babītes pag., Babītes nov.				DAĻA. RAS.NR.
KADASTRA NR.		80480031280	DATUMS	05. 08. 2020.	AR - 8	
PROJEKTA AUTORI	UZVĀRDS	PARAKSTS	SIA "BI & BI" BK 2151-R Lielā iela 36-30, Jelgava.			MĒROGS
IZSTRĀDĀJA	J.BOKUMS					LAPA: 8
PROJEKTA DAĻAS VADĪTĀJS	R. DADASHEV					LAPU SK: 15
				PASŪT.NR./ARHĪVA NR. 23/07 -JBP-20		

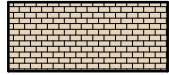
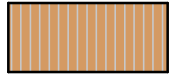
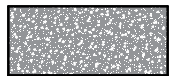

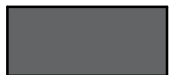

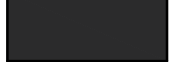
FASĀDE ASĪS 3-1



FASĀDE ASĪS A-E

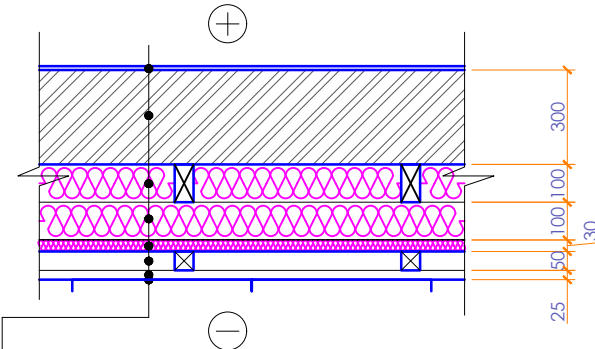
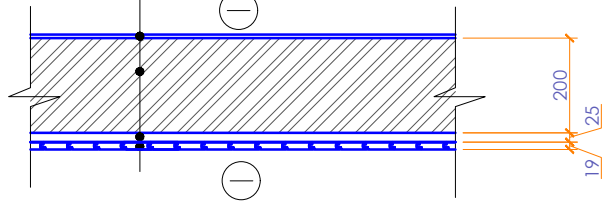
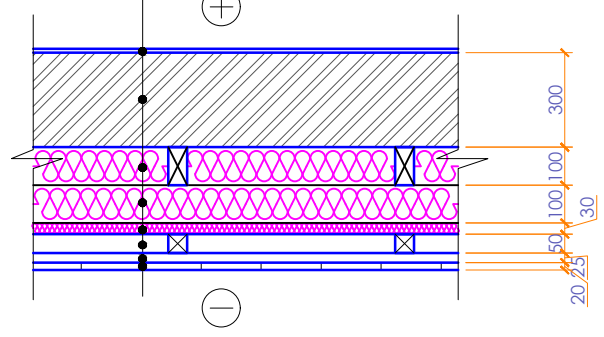
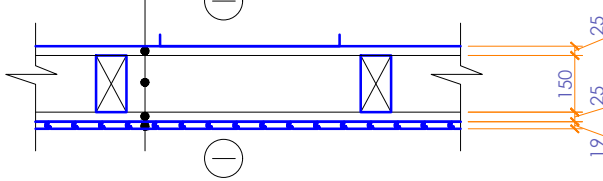


K RĀSU PASE

- | | | |
|---|---|--|
| 1 |  | King Klinker ķieģeļflīžu apdare STROHER G LANZSTÜCK KE
G lanzstück NR.7 VAI ANALOGS |
| 2 |  | SKANDINĀVIJAS PRIEDES TERMOKOKSNES DĒĻI LUNA PANEL SYSTEM VAI ANALOGS
BEICĒTA AR TIKURILAS BEICI 5080(VASA) VAI ANALOGS |
| 3 |  | COKOLA APDARE - CEMENTŠĶIEDRAS PLĀKSNESEQUITONE [MATERIA]
ANTHRACITE MA 400 VAI ANALOGS RAL 7016 |
| 4 |  | FASĀDES APDARE: JUMTA SEGUMS; SKURSTENA APDARE; JUMTA UN FASĀDES NOSEGELEMENTI TĒRAUDA JUMTA LOKŠŅU SEGUMS RUUKKI CLASSIC AUTHENTIC RR23 |
| 5 |  | KRĀSOTAS METĀLA LIETUSŪDENS NOTEKCAURULES; KRĀSOTI METĀLA RĀMJI AP LOGIEM
SEKCIJU GARĀŽAS VĀRTI; METĀLA NOSEGAPMALES: RAL 7015 |
| 6 |  | G RANĪTA PAKĀPIENI CRYSTAL GREY
GAIŠI PELĒKA |
| 7 |  | Logu durvju tonis: RAL 7015 |

PASŪTĪTĀJS SIA "Birdie Village"		RASĒJUMA NOSAUKUMS	STADIJA BP	
OBJEKTS: Dzīvojamā māja. Jaunbūve.		FASĀDES ASĪS A-E; 3-1 KRĀSU PASE	DAĻA. RAS.NR. AR - 9	
ADRESE: Vaivaru iela 3, Piņķi, Babītes pag., Babītes nov.			MĒROGS 1:100	
KADASTRA NR. 80480031280	DATUMS 05. 08. 2020.	SIA "BI & BI" BK 2151-R Lielā iela 36-30, Jelgava.	LAPA: 9	
PROJEKTA AUTORI IZSTRĀDĀJA	UZVĀRDS J.BOKUMS		PARAKSTS	LAPU SK: 15
PROJEKTA DAĻAS VADĪTĀJS	R. DADASHEV		PASŪT.NR./ARHĪVA NR. 23/07 -JBP-20	

ĀRSIENU KONSTRUKCIJU TIPI

Apzīmējums plānā	Sastāvs	Piezīmes	Apzīmējums plānā	Sastāvs	Piezīmes																														
A1	 <table border="1"> <tr><td>ĪEKŠTELPU APDARE</td><td></td></tr> <tr><td>GĀZBETONA BLOKI</td><td>300 mm</td></tr> <tr><td>KOKA BRUSAS 100x50mm / AKMENSVATE $\lambda=0,0035$ W/Mk</td><td>100 mm</td></tr> <tr><td>KOKA BRUSAS 100x50mm / AKMENSVATE $\lambda=0,0035$ W/Mk</td><td>100 mm</td></tr> <tr><td>PRETVĒJA IZOLĀCIJA $\lambda=0,0031$ W/mK</td><td>30 mm</td></tr> <tr><td>KOKA BRUSAS 50x50mm / GAISA ŠĶIRKĀRTA</td><td>50 mm</td></tr> <tr><td>KALIBRĒTU DĒĻU LATOJUMS $s<200$mm</td><td>25 mm</td></tr> <tr><td>TĒRAUDA JUMTA LOKŠŅU SEGUMS</td><td></td></tr> <tr><td>RUUKKI CLASSIC AUTHENTIC</td><td>0.6 mm</td></tr> </table>	ĪEKŠTELPU APDARE		GĀZBETONA BLOKI	300 mm	KOKA BRUSAS 100x50mm / AKMENSVATE $\lambda=0,0035$ W/Mk	100 mm	KOKA BRUSAS 100x50mm / AKMENSVATE $\lambda=0,0035$ W/Mk	100 mm	PRETVĒJA IZOLĀCIJA $\lambda=0,0031$ W/mK	30 mm	KOKA BRUSAS 50x50mm / GAISA ŠĶIRKĀRTA	50 mm	KALIBRĒTU DĒĻU LATOJUMS $s<200$ mm	25 mm	TĒRAUDA JUMTA LOKŠŅU SEGUMS		RUUKKI CLASSIC AUTHENTIC	0.6 mm	Siena ar tērauda apdari	A3	<table border="1"> <tr><td>ĪEKŠTELPU APDARE</td><td></td></tr> <tr><td>GĀZBETONA BLOKI</td><td>250 mm</td></tr> <tr><td>LATOJUMS (HORIZ.)</td><td>25 mm</td></tr> <tr><td>SPUNDĒTI TERMOKONSNES DĒĻI VAI ANALOGS</td><td></td></tr> <tr><td>DĒĻA PLATUMS 110-130mm</td><td>19 mm</td></tr> </table> 	ĪEKŠTELPU APDARE		GĀZBETONA BLOKI	250 mm	LATOJUMS (HORIZ.)	25 mm	SPUNDĒTI TERMOKONSNES DĒĻI VAI ANALOGS		DĒĻA PLATUMS 110-130mm	19 mm	Siena ar dēļu apdari		
ĪEKŠTELPU APDARE																																			
GĀZBETONA BLOKI	300 mm																																		
KOKA BRUSAS 100x50mm / AKMENSVATE $\lambda=0,0035$ W/Mk	100 mm																																		
KOKA BRUSAS 100x50mm / AKMENSVATE $\lambda=0,0035$ W/Mk	100 mm																																		
PRETVĒJA IZOLĀCIJA $\lambda=0,0031$ W/mK	30 mm																																		
KOKA BRUSAS 50x50mm / GAISA ŠĶIRKĀRTA	50 mm																																		
KALIBRĒTU DĒĻU LATOJUMS $s<200$ mm	25 mm																																		
TĒRAUDA JUMTA LOKŠŅU SEGUMS																																			
RUUKKI CLASSIC AUTHENTIC	0.6 mm																																		
ĪEKŠTELPU APDARE																																			
GĀZBETONA BLOKI	250 mm																																		
LATOJUMS (HORIZ.)	25 mm																																		
SPUNDĒTI TERMOKONSNES DĒĻI VAI ANALOGS																																			
DĒĻA PLATUMS 110-130mm	19 mm																																		
A2	<table border="1"> <tr><td>ĪEKŠTELPU APDARE</td><td></td></tr> <tr><td>GĀZBETONA BLOKI</td><td>300 mm</td></tr> <tr><td>KOKA BRUSAS 100x50mm / AKMENSVATE $\lambda=0,0035$ W/Mk</td><td>100 mm</td></tr> <tr><td>KOKA BRUSAS 100x50mm / AKMENSVATE $\lambda=0,0035$ W/Mk</td><td>100 mm</td></tr> <tr><td>PRETVĒJA IZOLĀCIJA $\lambda=0,0031$ W/mK</td><td>30 mm</td></tr> <tr><td>KOKA BRUSAS 50x50mm / GAISA ŠĶIRKĀRTA</td><td>50 mm</td></tr> <tr><td>FIBROLĪTA PLĀKSNE</td><td>25 mm</td></tr> <tr><td>KĪEGĒĻĻĪŽU APDARE</td><td>20 mm</td></tr> </table> 	ĪEKŠTELPU APDARE		GĀZBETONA BLOKI	300 mm	KOKA BRUSAS 100x50mm / AKMENSVATE $\lambda=0,0035$ W/Mk	100 mm	KOKA BRUSAS 100x50mm / AKMENSVATE $\lambda=0,0035$ W/Mk	100 mm	PRETVĒJA IZOLĀCIJA $\lambda=0,0031$ W/mK	30 mm	KOKA BRUSAS 50x50mm / GAISA ŠĶIRKĀRTA	50 mm	FIBROLĪTA PLĀKSNE	25 mm	KĪEGĒĻĻĪŽU APDARE	20 mm	Siena ar ķieģeļfližu apdari	A4	<table border="1"> <tr><td>TĒRAUDA JUMTA LOKŠŅU SEGUMS</td><td></td></tr> <tr><td>RUUKKI CLASSIC AUTHENTIC</td><td>0.6 mm</td></tr> <tr><td>KALIBRĒTU DĒĻU LATOJUMS $s<200$mm</td><td>25 mm</td></tr> <tr><td>KOKA STATŅI</td><td>150 mm</td></tr> <tr><td>LATOJUMS (HORIZ.)</td><td>25 mm</td></tr> <tr><td>SPUNDĒTI TERMOKONSNES DĒĻI VAI ANALOGS</td><td></td></tr> <tr><td>DĒĻA PLATUMS 68 -80 mm</td><td>19 mm</td></tr> </table> 	TĒRAUDA JUMTA LOKŠŅU SEGUMS		RUUKKI CLASSIC AUTHENTIC	0.6 mm	KALIBRĒTU DĒĻU LATOJUMS $s<200$ mm	25 mm	KOKA STATŅI	150 mm	LATOJUMS (HORIZ.)	25 mm	SPUNDĒTI TERMOKONSNES DĒĻI VAI ANALOGS		DĒĻA PLATUMS 68 -80 mm	19 mm	Siena ar dēļu apdari
ĪEKŠTELPU APDARE																																			
GĀZBETONA BLOKI	300 mm																																		
KOKA BRUSAS 100x50mm / AKMENSVATE $\lambda=0,0035$ W/Mk	100 mm																																		
KOKA BRUSAS 100x50mm / AKMENSVATE $\lambda=0,0035$ W/Mk	100 mm																																		
PRETVĒJA IZOLĀCIJA $\lambda=0,0031$ W/mK	30 mm																																		
KOKA BRUSAS 50x50mm / GAISA ŠĶIRKĀRTA	50 mm																																		
FIBROLĪTA PLĀKSNE	25 mm																																		
KĪEGĒĻĻĪŽU APDARE	20 mm																																		
TĒRAUDA JUMTA LOKŠŅU SEGUMS																																			
RUUKKI CLASSIC AUTHENTIC	0.6 mm																																		
KALIBRĒTU DĒĻU LATOJUMS $s<200$ mm	25 mm																																		
KOKA STATŅI	150 mm																																		
LATOJUMS (HORIZ.)	25 mm																																		
SPUNDĒTI TERMOKONSNES DĒĻI VAI ANALOGS																																			
DĒĻA PLATUMS 68 -80 mm	19 mm																																		

PIEZĪMES

1. PIRMS MATERIĀLU UN KONSTRUKCIJU PASŪTĪŠANAS UN IZGATAVOŠANAS VEIKT VISU IZMĒRU UN PIESAISTU KONTROLMĒRĪTĪJUMUS OBJEKTĀ.
2. VISUS NESKAIDROS JAUTĀJUMUS PRECIZĒT PIRMS ATTIECĪGO DARBU UZSĀKŠANAS PIE BŪVPROJEKTA AUTORA.
3. VISAS ATKĀPES NO PROJEKTA RISINĀJUMIEM, KĀ ARĪ NO TĀ IZRIETOŠĀS RISINĀJUMU PAPILDUS DETALIZĀCIJAS SAVLAICĪGI, PIRMS DARBU UZSĀKŠANAS VAI PASŪTĪJUMA IZDARĪŠANAS, SASKAŅOJAMAS AR BŪVPROJEKTA AUTORU.

PASŪTĪTĀJS		SIA "Birdie Village"		RASĒJUMA NOSAUKUMS		STADIJA	
OBJEKTS:		Dzīvojamā māja. Jaunbūve.		ĀRSIENU KONTRUKCIJU TIPI		BP	
ADRESE:		Vaivaru iela 3, Piņķi, Babītes pag., Babītes nov.				DALĀ. RAS.NR	
KADASTRA NR.		80480031280		DATUMS		05. 08. 2020.	
PROJEKTA AUTORI		UZVĀRDS		PARAKSTS		SIA "BI & BI" BK 2151-R	
IZSTRĀDĀJA		J.BOKUMS				Lielā iela 36-30, Jelgava.	
PROJEKTA DAĻAS VADĪTĀJS		R. DADASHEV				PASŪT.NR./ARHĪVA NR. 23/07 -JBP-20	
						LAPA: 10	
						LAPU SK: 29	

IEKŠSIENU KONSTRUKCIJU TIPI

Apzīmējums plānā	Sastāvs	Piezīmes										
S1	<table border="1"> <tr><td>APDARE</td><td></td></tr> <tr><td>ĢĪPŠKARTONA LOKSNES</td><td>2X12.5 mm</td></tr> <tr><td>METĀLA STATŅI</td><td>100 mm</td></tr> <tr><td>ĢĪPŠKARTONA LOKSNES</td><td>2X12.5 mm</td></tr> <tr><td>APDARE</td><td></td></tr> </table>	APDARE		ĢĪPŠKARTONA LOKSNES	2X12.5 mm	METĀLA STATŅI	100 mm	ĢĪPŠKARTONA LOKSNES	2X12.5 mm	APDARE		lekšsiena nesiltināta u metāla karkasa
APDARE												
ĢĪPŠKARTONA LOKSNES	2X12.5 mm											
METĀLA STATŅI	100 mm											
ĢĪPŠKARTONA LOKSNES	2X12.5 mm											
APDARE												
S2	<table border="1"> <tr><td>IEKŠTELPU APDARE</td><td></td></tr> <tr><td>GĀZBETONA BLOKI</td><td>150 mm</td></tr> <tr><td>IEKŠTELPU APDARE</td><td></td></tr> </table>	IEKŠTELPU APDARE		GĀZBETONA BLOKI	150 mm	IEKŠTELPU APDARE		lekšējā bloka siena, nesiltināta				
IEKŠTELPU APDARE												
GĀZBETONA BLOKI	150 mm											
IEKŠTELPU APDARE												
S3	<table border="1"> <tr><td>APDARE</td><td></td></tr> <tr><td>ĢĪPŠKARTONA LOKSNES</td><td>2x12.5 mm</td></tr> <tr><td>METĀLA STATŅI/ AKMENSVATE</td><td>120 mm</td></tr> <tr><td>ĢĪPŠKARTONA LOKSNES</td><td>2x12.5 mm</td></tr> <tr><td>APDARE</td><td></td></tr> </table>	APDARE		ĢĪPŠKARTONA LOKSNES	2x12.5 mm	METĀLA STATŅI/ AKMENSVATE	120 mm	ĢĪPŠKARTONA LOKSNES	2x12.5 mm	APDARE		
APDARE												
ĢĪPŠKARTONA LOKSNES	2x12.5 mm											
METĀLA STATŅI/ AKMENSVATE	120 mm											
ĢĪPŠKARTONA LOKSNES	2x12.5 mm											
APDARE												

PIEZĪMES

- PIRMS MATERIĀLU UN KONSTRUKCIJU PASŪTĪŠANAS UN IZGATAVOŠANAS VEIKT VISU IZMĒRU UN PIESAISTU KONTROLMĒRĪJUMUS OBJEKTĀ.
- VISUS NESKAIDROS JAUTĀJUMUS PRECIZĒT PIRMS ATTIECĪGO DARBU UZSĀKŠANAS PIE BŪVPROJEKTA AUTORA.
- VISAS ATKĀPES NO PROJEKTA RISINĀJUMIEM, KĀ ARĪ NO TĀ IZRIETOŠĀS RISINĀJUMU PAPILDUS DETALIZĀCIJAS SAVLAICĪGI, PIRMS DARBU UZSĀKŠANAS VAI PASŪTĪJUMA IZDARĪŠANAS, SASKAŅOJAMAS AR BŪVPROJEKTA AUTORU.

PASŪTĪTĀJS		SIA "Birdie Village"		RASĒJUMA NOSAUKUMS		STADIJA	
OBJEKTS:		Dzīvojamā māja. Jaunbūve.		IEKŠSIENU KONSTRUKCIJU TIPI		BP	
ADRESE:		Vaivaru iela 3, Piņķi, Babītes pag., Babītes nov.				DALA. RAS.NR	
KADASTRA NR.		80480031280		DATUMS		AR - 11	
PROJEKTA AUTORI		UZVĀRDS		PARAKSTS		MĒROGS	
IZSTRĀDĀJA		J.BOKUMS		SIA "BI & BI" BK 2151-R Lielā iela 36-30, Jelgava.		1:10	
PROJEKTA DAĻAS VADĪTĀJS		R. DĀDASHEV				LAPA: 11	
				PASŪT.NR./ARHĪVA NR.		23/07 -JBP-20	

PĀRSEGUMU KONSTRUKCIJU TIPI

Apzīmējums plānā	Sastāvs	Piezīmes	Apzīmējums plānā	Sastāvs	Piezīmes																																		
P1	<table border="0"> <tr><td>TRĪS SLĀŅU PARKETS</td><td>20 mm</td></tr> <tr><td>SAUSĀ BETONA IZLĪDZINOŠAIS SLĀNIS</td><td></td></tr> <tr><td>AR APKURES CAURUĻVADIEM</td><td>90 mm</td></tr> <tr><td>PE PLĒVE</td><td></td></tr> <tr><td>PUTUPOLISTIROLA SILTUMIZOLĀCIJA</td><td></td></tr> <tr><td>SPUNDĒTA, DIVOS SLĀŅOS</td><td>130 mm</td></tr> <tr><td>DOBS DZELZSBETONA PANELIS</td><td>265 mm</td></tr> <tr><td>PUTUPOLISTIROLA SILTUMIZOLĀCIJA</td><td>100 mm</td></tr> <tr><td>PE PLĒVE</td><td></td></tr> </table>	TRĪS SLĀŅU PARKETS	20 mm	SAUSĀ BETONA IZLĪDZINOŠAIS SLĀNIS		AR APKURES CAURUĻVADIEM	90 mm	PE PLĒVE		PUTUPOLISTIROLA SILTUMIZOLĀCIJA		SPUNDĒTA, DIVOS SLĀŅOS	130 mm	DOBS DZELZSBETONA PANELIS	265 mm	PUTUPOLISTIROLA SILTUMIZOLĀCIJA	100 mm	PE PLĒVE			P4	<table border="0"> <tr><td>KOMPOZĪTA TERASES DĒĻI</td><td>50 mm</td></tr> <tr><td>KOKA SIJAS</td><td>150 mm</td></tr> <tr><td>GAISA ŠĶIRKĀRTA</td><td></td></tr> <tr><td>BRUĢĒTS SEGUMS</td><td></td></tr> </table>	KOMPOZĪTA TERASES DĒĻI	50 mm	KOKA SIJAS	150 mm	GAISA ŠĶIRKĀRTA		BRUĢĒTS SEGUMS										
TRĪS SLĀŅU PARKETS	20 mm																																						
SAUSĀ BETONA IZLĪDZINOŠAIS SLĀNIS																																							
AR APKURES CAURUĻVADIEM	90 mm																																						
PE PLĒVE																																							
PUTUPOLISTIROLA SILTUMIZOLĀCIJA																																							
SPUNDĒTA, DIVOS SLĀŅOS	130 mm																																						
DOBS DZELZSBETONA PANELIS	265 mm																																						
PUTUPOLISTIROLA SILTUMIZOLĀCIJA	100 mm																																						
PE PLĒVE																																							
KOMPOZĪTA TERASES DĒĻI	50 mm																																						
KOKA SIJAS	150 mm																																						
GAISA ŠĶIRKĀRTA																																							
BRUĢĒTS SEGUMS																																							
P2	<table border="0"> <tr><td>AKMENS MASAS FLĪZES</td><td>8 - 11 mm</td></tr> <tr><td>HIDROIZOLĀCIJA</td><td></td></tr> <tr><td>SAUSĀ BETONA IZLĪDZINOŠAIS SLĀNIS</td><td></td></tr> <tr><td>AR APKURES CAURUĻVADIEM</td><td>~90 mm</td></tr> <tr><td>PE PLĒVE</td><td></td></tr> <tr><td>PUTUPOLISTIROLA SILTUMIZOLĀCIJA</td><td></td></tr> <tr><td>SPUNDĒTA, DIVOS SLĀŅOS</td><td>130 mm</td></tr> <tr><td>DOBS DZELZSBETONA PANELIS</td><td>265 mm</td></tr> <tr><td>PUTUPOLISTIROLA SILTUMIZOLĀCIJA</td><td>100 mm</td></tr> <tr><td>PE PLĒVE</td><td></td></tr> </table>	AKMENS MASAS FLĪZES	8 - 11 mm	HIDROIZOLĀCIJA		SAUSĀ BETONA IZLĪDZINOŠAIS SLĀNIS		AR APKURES CAURUĻVADIEM	~90 mm	PE PLĒVE		PUTUPOLISTIROLA SILTUMIZOLĀCIJA		SPUNDĒTA, DIVOS SLĀŅOS	130 mm	DOBS DZELZSBETONA PANELIS	265 mm	PUTUPOLISTIROLA SILTUMIZOLĀCIJA	100 mm	PE PLĒVE			P5	<table border="0"> <tr><td>TRĪS SLĀŅU PARKETS</td><td>20 mm</td></tr> <tr><td>SAUSĀ BETONA IZLĪDZINOŠAIS SLĀNIS</td><td></td></tr> <tr><td>AR APKURES CAURUĻVADIEM</td><td>70 mm</td></tr> <tr><td>AKUSTISKĀ IZOLĀCIJA</td><td>30 mm</td></tr> <tr><td>DOBS DZELZSBETONA PANELIS</td><td>265 mm</td></tr> <tr><td>PIEKĀRTIE GRIESTI (VENTILĀCIJA)</td><td>~40 mm</td></tr> <tr><td>DIVKĀRŠŠ ĢĪPŠKARTONA APŠUVUMS</td><td>25mm</td></tr> </table>	TRĪS SLĀŅU PARKETS	20 mm	SAUSĀ BETONA IZLĪDZINOŠAIS SLĀNIS		AR APKURES CAURUĻVADIEM	70 mm	AKUSTISKĀ IZOLĀCIJA	30 mm	DOBS DZELZSBETONA PANELIS	265 mm	PIEKĀRTIE GRIESTI (VENTILĀCIJA)	~40 mm	DIVKĀRŠŠ ĢĪPŠKARTONA APŠUVUMS	25mm	
AKMENS MASAS FLĪZES	8 - 11 mm																																						
HIDROIZOLĀCIJA																																							
SAUSĀ BETONA IZLĪDZINOŠAIS SLĀNIS																																							
AR APKURES CAURUĻVADIEM	~90 mm																																						
PE PLĒVE																																							
PUTUPOLISTIROLA SILTUMIZOLĀCIJA																																							
SPUNDĒTA, DIVOS SLĀŅOS	130 mm																																						
DOBS DZELZSBETONA PANELIS	265 mm																																						
PUTUPOLISTIROLA SILTUMIZOLĀCIJA	100 mm																																						
PE PLĒVE																																							
TRĪS SLĀŅU PARKETS	20 mm																																						
SAUSĀ BETONA IZLĪDZINOŠAIS SLĀNIS																																							
AR APKURES CAURUĻVADIEM	70 mm																																						
AKUSTISKĀ IZOLĀCIJA	30 mm																																						
DOBS DZELZSBETONA PANELIS	265 mm																																						
PIEKĀRTIE GRIESTI (VENTILĀCIJA)	~40 mm																																						
DIVKĀRŠŠ ĢĪPŠKARTONA APŠUVUMS	25mm																																						
P3	<table border="0"> <tr><td>BETONA BRUĢAKMENS</td><td>80 mm</td></tr> <tr><td>SMILTS</td><td>~30 mm</td></tr> <tr><td>BLIETĒTAS ŠKEMBAS</td><td>200 mm</td></tr> <tr><td>GEOTEKSTILS</td><td></td></tr> <tr><td>BLIETĒTA AUGSNE</td><td></td></tr> </table>	BETONA BRUĢAKMENS	80 mm	SMILTS	~30 mm	BLIETĒTAS ŠKEMBAS	200 mm	GEOTEKSTILS		BLIETĒTA AUGSNE			<p>PIEZĪMES</p> <ol style="list-style-type: none"> 1. PIRMS MATERIĀLU UN KONSTRUKCIJU PASŪTĪŠANAS UN IZGATAVOŠANAS VEIKT VISU IZMĒRU UN PIESAISTU KONTROLMĒRĪJUMUS OBJEKTĀ. 2. VISUS NESKAIDROS JAUTĀJUMUS PRECIZĒT PIRMS ATTIECĪGO DARBU UZSĀKŠANAS PIE BŪVPROJEKTA AUTORA. 3. VISAS ATKĀPES NO PROJEKTA RISINĀJUMIEM, KĀ ARĪ NO TĀ IZRIETOŠĀS RISINĀJUMU PAPILDUS DETALIZĀCIJAS SAVLAICĪGI, PIRMS DARBU UZSĀKŠANAS VAI PASŪTĪJUMA IZDARĪŠANAS, SASKAŅOJAMAS AR BŪVPROJEKTA AUTORU. 																										
BETONA BRUĢAKMENS	80 mm																																						
SMILTS	~30 mm																																						
BLIETĒTAS ŠKEMBAS	200 mm																																						
GEOTEKSTILS																																							
BLIETĒTA AUGSNE																																							

PASŪTĪTĀJS		SIA "Birdie Village"		RASĒJUMA NOSAUKUMS		STADIJA	
OBJEKTS:		Dzīvojamā māja. Jaunbūve.		PĀRSEGUMU KONTRUKCIJU TIPI		BP	
ADRESE:		Vaivaru iela 3, Piņķi, Babītes pag., Babītes nov.				DALĀ. RAS.NR	
KADASTRA NR.		80480031280		DATUMS		05. 08. 2020.	
PROJEKTA AUTORI		UZVĀRDS		PARAKSTS		SIA "BI & BI" BK 2151-R	
IZSTRĀDĀJA		J.BOKUMS				Lielā iela 36-30, Jelgava.	
PROJEKTA DAĻAS VADĪTĀJS		R. DADASHEV				LAPA: 12	
						LAPU SK: 29	
						PASŪT.NR./ARHĪVA NR. 23/07 -JBP-20	

PĀRSEGUMU KONSTRUKCIJU TIPI

Apzīmējums plānā	Sastāvs	Piezīmes																
P5	<table border="0"> <tr><td>TRĪS SLĀŅU PARKETS</td><td>20 mm</td></tr> <tr><td>SAUSĀ BETONA IZLĪDZINOŠAIS SLĀNIS</td><td></td></tr> <tr><td>AR APKURES CAURULVADIEM</td><td>70 mm</td></tr> <tr><td>AKUSTISKĀ IZOLĀCIJA</td><td>30 mm</td></tr> <tr><td>DOBS DZELZSBETONA PANELIS</td><td>265 mm</td></tr> <tr><td>PIEKĀRTIE GRIESTI (VENTILĀCIJA)</td><td>~40 mm</td></tr> <tr><td>DIVKĀRŠS ĢĪPŠKARTONA APŠŪVUMS</td><td>25mm</td></tr> </table>	TRĪS SLĀŅU PARKETS	20 mm	SAUSĀ BETONA IZLĪDZINOŠAIS SLĀNIS		AR APKURES CAURULVADIEM	70 mm	AKUSTISKĀ IZOLĀCIJA	30 mm	DOBS DZELZSBETONA PANELIS	265 mm	PIEKĀRTIE GRIESTI (VENTILĀCIJA)	~40 mm	DIVKĀRŠS ĢĪPŠKARTONA APŠŪVUMS	25mm			
TRĪS SLĀŅU PARKETS	20 mm																	
SAUSĀ BETONA IZLĪDZINOŠAIS SLĀNIS																		
AR APKURES CAURULVADIEM	70 mm																	
AKUSTISKĀ IZOLĀCIJA	30 mm																	
DOBS DZELZSBETONA PANELIS	265 mm																	
PIEKĀRTIE GRIESTI (VENTILĀCIJA)	~40 mm																	
DIVKĀRŠS ĢĪPŠKARTONA APŠŪVUMS	25mm																	
P6	<table border="0"> <tr><td>AKMENS MASAS FLĪZES</td><td>8-11 mm</td></tr> <tr><td>HIDROIZOLĀCIJA</td><td></td></tr> <tr><td>SAUSĀ BETONA IZLĪDZINOŠAIS SLĀNIS</td><td></td></tr> <tr><td>AR APKURES CAURULVADIEM</td><td>70 mm</td></tr> <tr><td>AKUSTISKĀ IZOLĀCIJA</td><td>30 mm</td></tr> <tr><td>DOBS DZELZSBETONA PANELIS</td><td>265 mm</td></tr> <tr><td>PIEKĀRTIE GRIESTI (VENTILĀCIJA)</td><td></td></tr> <tr><td>DIVKĀRŠS ĢĪPŠKARTONA APŠŪVUMS</td><td>25mm</td></tr> </table>	AKMENS MASAS FLĪZES	8-11 mm	HIDROIZOLĀCIJA		SAUSĀ BETONA IZLĪDZINOŠAIS SLĀNIS		AR APKURES CAURULVADIEM	70 mm	AKUSTISKĀ IZOLĀCIJA	30 mm	DOBS DZELZSBETONA PANELIS	265 mm	PIEKĀRTIE GRIESTI (VENTILĀCIJA)		DIVKĀRŠS ĢĪPŠKARTONA APŠŪVUMS	25mm	
AKMENS MASAS FLĪZES	8-11 mm																	
HIDROIZOLĀCIJA																		
SAUSĀ BETONA IZLĪDZINOŠAIS SLĀNIS																		
AR APKURES CAURULVADIEM	70 mm																	
AKUSTISKĀ IZOLĀCIJA	30 mm																	
DOBS DZELZSBETONA PANELIS	265 mm																	
PIEKĀRTIE GRIESTI (VENTILĀCIJA)																		
DIVKĀRŠS ĢĪPŠKARTONA APŠŪVUMS	25mm																	
P7	<table border="0"> <tr><td>BERAMĀ AKMENS VATE $\lambda=0,0035$ W/Mk</td><td>300 mm</td></tr> <tr><td>KOKA SIJA /BERAMĀ AKMENS VATE $\lambda=0,0035$ W/Mk</td><td>200 mm</td></tr> <tr><td>DIFŪZIJAS MEMBRĀNA</td><td></td></tr> <tr><td>CD PROFILI</td><td>26 mm</td></tr> <tr><td>DIVKĀRŠS ĢĪPŠKARTONA APŠŪVUMS</td><td>25 mm</td></tr> </table>	BERAMĀ AKMENS VATE $\lambda=0,0035$ W/Mk	300 mm	KOKA SIJA /BERAMĀ AKMENS VATE $\lambda=0,0035$ W/Mk	200 mm	DIFŪZIJAS MEMBRĀNA		CD PROFILI	26 mm	DIVKĀRŠS ĢĪPŠKARTONA APŠŪVUMS	25 mm							
BERAMĀ AKMENS VATE $\lambda=0,0035$ W/Mk	300 mm																	
KOKA SIJA /BERAMĀ AKMENS VATE $\lambda=0,0035$ W/Mk	200 mm																	
DIFŪZIJAS MEMBRĀNA																		
CD PROFILI	26 mm																	
DIVKĀRŠS ĢĪPŠKARTONA APŠŪVUMS	25 mm																	

PIEZĪMES

- PIRMS MATERIĀLU UN KONSTRUKCIJU PASŪTĪŠANAS UN IZGATAVOŠANAS VEIKT VISU IZMĒRU UN PIESAISTU KONTROLMĒRĪJUMUS OBJEKTĀ.
- VISUS NESKAIDROS JAUTĀJUMUS PRECIZĒT PIRMS ATTIECĪGO DARBU UZSĀKŠANAS PIE BŪVPROJEKTA AUTORA.
- VISAS ATKĀPES NO PROJEKTA RISINĀJUMIEM, KĀ ARĪ NO TĀ IZRIETOŠĀS RISINĀJUMU PAPILDUS DETALIZĀCIJAS SAVLAICĪGI, PIRMS DARBU UZSĀKŠANAS VAI PASŪTĪJUMA IZDARĪŠANAS, SASKAŅOJAMAS AR BŪVPROJEKTA AUTORU.

PASŪTĪTĀJS		SIA "Birdie Village"		RASĒJUMA NOSAUKUMS		STADIJA	
OBJEKTS:		Dzīvojamā māja. Jaunbūve.		PĀRSEGUMU KONTRUKCIJU TIPI		BP	
ADRESE:		Vaivaru iela 3, Piņķi, Babītes pag., Babītes nov.				DALA. RAS.NR	
KADASTRA NR.		80480031280		DATUMS		AR - 13	
PROJEKTA AUTORI		UZVĀRDS		PARAKSTS		MĒROGS	
IZSTRĀDĀJA		J.BOKUMS				1:10	
PROJEKTA DAĻAS VADĪTĀJS		R. DĀDASHEV				LAPA: 13	
				SIA "BI & BI" BK 2151-R Lielā iela 36-30, Jelgava.		LAPU SK: 29	
				PASŪT.NR./ARĪHVA NR. 23/07 -JBP-20			

JUMTA KONSTRUKCIJU TIPI

Apzīmējums plānā	Sastāvs	Piezīmes	Apzīmējums plānā	Sastāvs	Piezīmes																																								
J1	<table border="1"> <tr><td>TĒRAUDA JUMTA LOKŠŅU SEGUMS</td><td></td></tr> <tr><td>RUUKKI CLASSIC AUTHENTIC</td><td>0.6 mm</td></tr> <tr><td>KALIBRĒTU DĒĻU LATOJUMS s<200mm</td><td>25 mm</td></tr> <tr><td>GARENLATOJUMS</td><td>50 mm</td></tr> <tr><td>PRETKONDENSĀTA PLĒVE</td><td></td></tr> <tr><td>SPĀRES/AKMENSVATE λ=0,0035 W/Mk</td><td>250 mm</td></tr> <tr><td>LATOJUMS/AKMENSVATE λ=0,0035 W/Mk</td><td>100 mm</td></tr> <tr><td>DIFŪZIJAS MEMBRĀNA</td><td></td></tr> <tr><td>LATOJUMS</td><td>50 mm</td></tr> <tr><td>CD PROFILI</td><td>40 mm</td></tr> <tr><td>DIVKĀRŠŠ ĢIPŠKARTONA APŠŪVUMS</td><td>25 mm</td></tr> </table>	TĒRAUDA JUMTA LOKŠŅU SEGUMS		RUUKKI CLASSIC AUTHENTIC	0.6 mm	KALIBRĒTU DĒĻU LATOJUMS s<200mm	25 mm	GARENLATOJUMS	50 mm	PRETKONDENSĀTA PLĒVE		SPĀRES/AKMENSVATE λ=0,0035 W/Mk	250 mm	LATOJUMS/AKMENSVATE λ=0,0035 W/Mk	100 mm	DIFŪZIJAS MEMBRĀNA		LATOJUMS	50 mm	CD PROFILI	40 mm	DIVKĀRŠŠ ĢIPŠKARTONA APŠŪVUMS	25 mm		P4	<table border="1"> <tr><td>RUBEROĪDA SEGUMS DIVOS SLĀŅOS</td><td></td></tr> <tr><td>OSB PLĀKŠŅU SEGUMS</td><td>18 mm</td></tr> <tr><td>RETINĀTS DĒĻU KLĀJS</td><td>25 mm</td></tr> <tr><td>GARENLATOJUMS</td><td>25 mm</td></tr> <tr><td>PRETKONDENSĀTA PLĒVE</td><td></td></tr> <tr><td>KOKA SIJAS</td><td>250 mm</td></tr> <tr><td>DISTANCERI</td><td></td></tr> <tr><td>SPUNDĒTI TERMOKONSNES DĒĻI VAI ANALOGS</td><td></td></tr> <tr><td>DĒĻA PLATUMS 110-130mm</td><td>19 mm</td></tr> </table>	RUBEROĪDA SEGUMS DIVOS SLĀŅOS		OSB PLĀKŠŅU SEGUMS	18 mm	RETINĀTS DĒĻU KLĀJS	25 mm	GARENLATOJUMS	25 mm	PRETKONDENSĀTA PLĒVE		KOKA SIJAS	250 mm	DISTANCERI		SPUNDĒTI TERMOKONSNES DĒĻI VAI ANALOGS		DĒĻA PLATUMS 110-130mm	19 mm	
TĒRAUDA JUMTA LOKŠŅU SEGUMS																																													
RUUKKI CLASSIC AUTHENTIC	0.6 mm																																												
KALIBRĒTU DĒĻU LATOJUMS s<200mm	25 mm																																												
GARENLATOJUMS	50 mm																																												
PRETKONDENSĀTA PLĒVE																																													
SPĀRES/AKMENSVATE λ=0,0035 W/Mk	250 mm																																												
LATOJUMS/AKMENSVATE λ=0,0035 W/Mk	100 mm																																												
DIFŪZIJAS MEMBRĀNA																																													
LATOJUMS	50 mm																																												
CD PROFILI	40 mm																																												
DIVKĀRŠŠ ĢIPŠKARTONA APŠŪVUMS	25 mm																																												
RUBEROĪDA SEGUMS DIVOS SLĀŅOS																																													
OSB PLĀKŠŅU SEGUMS	18 mm																																												
RETINĀTS DĒĻU KLĀJS	25 mm																																												
GARENLATOJUMS	25 mm																																												
PRETKONDENSĀTA PLĒVE																																													
KOKA SIJAS	250 mm																																												
DISTANCERI																																													
SPUNDĒTI TERMOKONSNES DĒĻI VAI ANALOGS																																													
DĒĻA PLATUMS 110-130mm	19 mm																																												
J2	<table border="1"> <tr><td>TĒRAUDA JUMTA LOKŠŅU SEGUMS</td><td></td></tr> <tr><td>RUUKKI CLASSIC AUTHENTIC</td><td>0.6 mm</td></tr> <tr><td>KALIBRĒTU DĒĻU LATOJUMS s<200mm</td><td>25 mm</td></tr> <tr><td>GARENLATOJUMS</td><td>50 mm</td></tr> <tr><td>PRETKONDENSĀTA PLĒVE</td><td></td></tr> <tr><td>SPĀRES/AKMENSVATE λ=0,0035 W/Mk</td><td>250 mm</td></tr> <tr><td>LATOJUMS/AKMENSVATE λ=0,0035 W/Mk</td><td>100 mm</td></tr> <tr><td>DIFŪZIJAS MEMBRĀNA</td><td></td></tr> <tr><td>LATOJUMS</td><td>50 mm</td></tr> </table>	TĒRAUDA JUMTA LOKŠŅU SEGUMS		RUUKKI CLASSIC AUTHENTIC	0.6 mm	KALIBRĒTU DĒĻU LATOJUMS s<200mm	25 mm	GARENLATOJUMS	50 mm	PRETKONDENSĀTA PLĒVE		SPĀRES/AKMENSVATE λ=0,0035 W/Mk	250 mm	LATOJUMS/AKMENSVATE λ=0,0035 W/Mk	100 mm	DIFŪZIJAS MEMBRĀNA		LATOJUMS	50 mm		SK1	<table border="1"> <tr><td>RUBEROĪDA SEGUMS DIVOS SLĀŅOS</td><td></td></tr> <tr><td>OSB PLĀKŠŅU SEGUMS</td><td>18 mm</td></tr> <tr><td>RETINĀTS DĒĻU KLĀJS</td><td>25 mm</td></tr> <tr><td>GARENLATOJUMS</td><td>25 mm</td></tr> <tr><td>PRETKONDENSĀTA PLĒVE</td><td></td></tr> <tr><td>KOKA SIJAS</td><td>250 mm</td></tr> <tr><td>ŠĶIEDRCEMENTA LOKŠŅU APDARE</td><td>8 mm</td></tr> </table>	RUBEROĪDA SEGUMS DIVOS SLĀŅOS		OSB PLĀKŠŅU SEGUMS	18 mm	RETINĀTS DĒĻU KLĀJS	25 mm	GARENLATOJUMS	25 mm	PRETKONDENSĀTA PLĒVE		KOKA SIJAS	250 mm	ŠĶIEDRCEMENTA LOKŠŅU APDARE	8 mm	SKURSTEŅA KONSTRUKCIJAS								
TĒRAUDA JUMTA LOKŠŅU SEGUMS																																													
RUUKKI CLASSIC AUTHENTIC	0.6 mm																																												
KALIBRĒTU DĒĻU LATOJUMS s<200mm	25 mm																																												
GARENLATOJUMS	50 mm																																												
PRETKONDENSĀTA PLĒVE																																													
SPĀRES/AKMENSVATE λ=0,0035 W/Mk	250 mm																																												
LATOJUMS/AKMENSVATE λ=0,0035 W/Mk	100 mm																																												
DIFŪZIJAS MEMBRĀNA																																													
LATOJUMS	50 mm																																												
RUBEROĪDA SEGUMS DIVOS SLĀŅOS																																													
OSB PLĀKŠŅU SEGUMS	18 mm																																												
RETINĀTS DĒĻU KLĀJS	25 mm																																												
GARENLATOJUMS	25 mm																																												
PRETKONDENSĀTA PLĒVE																																													
KOKA SIJAS	250 mm																																												
ŠĶIEDRCEMENTA LOKŠŅU APDARE	8 mm																																												
J3	<table border="1"> <tr><td>RUBEROĪDA SEGUMS DIVOS SLĀŅOS</td><td></td></tr> <tr><td>OSB PLĀKŠŅU SEGUMS</td><td>18 mm</td></tr> <tr><td>RETINĀTS DĒĻU KLĀJS</td><td>25 mm</td></tr> <tr><td>GARENLATOJUMS</td><td>25 mm</td></tr> <tr><td>PRETKONDENSĀTA PLĒVE</td><td></td></tr> <tr><td>KOKA SIJAS</td><td>220 mm</td></tr> <tr><td>ŠĶIEDRCEMENTA LOKŠŅU APDARE</td><td>8 mm</td></tr> </table>	RUBEROĪDA SEGUMS DIVOS SLĀŅOS		OSB PLĀKŠŅU SEGUMS	18 mm	RETINĀTS DĒĻU KLĀJS	25 mm	GARENLATOJUMS	25 mm	PRETKONDENSĀTA PLĒVE		KOKA SIJAS	220 mm	ŠĶIEDRCEMENTA LOKŠŅU APDARE	8 mm																														
RUBEROĪDA SEGUMS DIVOS SLĀŅOS																																													
OSB PLĀKŠŅU SEGUMS	18 mm																																												
RETINĀTS DĒĻU KLĀJS	25 mm																																												
GARENLATOJUMS	25 mm																																												
PRETKONDENSĀTA PLĒVE																																													
KOKA SIJAS	220 mm																																												
ŠĶIEDRCEMENTA LOKŠŅU APDARE	8 mm																																												

PIEZĪMES

- PIRMS MATERIĀLU UN KONSTRUKCIJU PASŪTĪŠANAS UN IZGATAVOŠANAS VEIKT VISU IZMĒRU UN PIESAIŠTU KONTROLMĒRĪJUMUS OBJEKTĀ.
- VISUS NESKAIDROS JAUTĀJUMUS PRECIZĒT PIRMS ATTIECĪGO DARBU UZSĀKŠANAS PIE BŪVPROJEKTA AUTORA.
- VISAS ATKĀPES NO PROJEKTA RISINĀJUMIEM, KĀ ARĪ NO TĀ IZRIETOŠĀS RISINĀJUMU PAPILDUS DETALIZĀCIJAS SAVLAICĪGI, PIRMS DARBU UZSĀKŠANAS VAI PASŪTĪJUMA IZDARĪŠANAS, SASKAŅOJAMAS AR BŪVPROJEKTA AUTORU.

PASŪTĪTĀJS	SIA "Birdie Village"	RASĒJUMA NOSAUKUMS	JUMTA KONTRUKCIJU TIPI	STADIJA	BP
OBJEKTS:	Dzīvojamā māja. Jaunbūve.			DAĻA. RAS.NR.	AR - 14
ADRESE:	Vaivaru iela 3, Piņķi, Babītes pag., Babītes nov.			MĒROGS	1:10
KADASTRA NR.	80480031280	DATUMS	05. 08. 2020.	LAPA:	14
PROJEKTA AUTORI	UZVĀRDS	PARAKSTS	SIA "BI & BI" BK 2151-R	LAPU SK:	29
IZSTRĀDĀJA	J.BOKUMS		Lielā iela 36-30, Jelgava.		
PROJEKTA DAĻAS VADĪTĀJS	R. DADASHEV		PASŪT.NR./ARHĪVA NR. 23/07 -JBP-20		

MARKA	SKICE	AILAS IZMĒRI, MM	GAB.	PIEZĪMES
L1		1000X2375	1	<ul style="list-style-type: none"> PVC 5 KAMERU PROFILA SISTĒMA STIKLS - 2 KĀRŠA STIKLA PAKETE VĒRTNE TIKAI ATGĀŽAMA IEKŠĒJAIS RĀMJA TONIS - RAL 7015 ĀRĒJĀ RĀMJA TONIS - RAL 7015 U=0,9 W/m²K
L2		1010X1215	2	<ul style="list-style-type: none"> PVC 5 KAMERU PROFILA SISTĒMA STIKLS - 2 KĀRŠA STIKLA PAKETE VĒRTNE TIKAI VERAMA UN ATGĀŽAMA IEKŠĒJAIS RĀMJA TONIS - RAL 7015 ĀRĒJĀ RĀMJA TONIS - RAL 7015 U=0,9 W/m²K
L3		2435X1215	1	<ul style="list-style-type: none"> PVC 5 KAMERU PROFILA SISTĒMA STIKLS - 2 KĀRŠA STIKLA PAKETE VĒRTNE TIKAI VERAMA UN ATGĀŽAMA, TĀS PLATUMS ANALOĢISKS AR L2 IEKŠĒJAIS RĀMJA TONIS - RAL 7015 ĀRĒJĀ RĀMJA TONIS - RAL 7015 U=0,9 W/m²K
L4		1600X2375	1	<ul style="list-style-type: none"> PVC 5 KAMERU PROFILA SISTĒMA STIKLS - 2 KĀRŠA STIKLA PAKETE NEVERAMS IEKŠĒJAIS RĀMJA TONIS - RAL 7015 ĀRĒJĀ RĀMJA TONIS - RAL 7015 U=0,9 W/m²K
L5		2800X2375	1	<ul style="list-style-type: none"> PVC 5 KAMERU PROFILA SISTĒMA STIKLS - 2 KĀRŠA STIKLA PAKETE VIENA VĒRTNE BĪDĀMA IEKŠĒJAIS RĀMJA TONIS - RAL 7015 ĀRĒJĀ RĀMJA TONIS - RAL 7015 U=0,9 W/m²K
L6		2500X850	1	<ul style="list-style-type: none"> PVC 5 KAMERU PROFILA SISTĒMA STIKLS - 2 KĀRŠA STIKLA PAKETE VĒRTNE VERAMA UN ATGĀŽAMA IEKŠĒJAIS RĀMJA TONIS - RAL 7015 ĀRĒJĀ RĀMJA TONIS - RAL 7015 U=0,9 W/m²K
L7		1600X2330	1	<ul style="list-style-type: none"> PVC 5 KAMERU PROFILA SISTĒMA STIKLS - 2 KĀRŠA STIKLA PAKETE VĒRTNE VERAMA UN ATGĀŽAMA IEKŠĒJAIS RĀMJA TONIS - RAL 7015 ĀRĒJĀ RĀMJA TONIS - RAL 7015 U=0,9 W/m²K JĀSKATĀS KOPSAKARĪBĀ AR D1L
L8		2000X1615	2	<ul style="list-style-type: none"> PVC 5 KAMERU PROFILA SISTĒMA STIKLS - 2 KĀRŠA STIKLA PAKETE VĒRTNE VERAMA UN ATGĀŽAMA IEKŠĒJAIS RĀMJA TONIS - RAL 7015 ĀRĒJĀ RĀMJA TONIS - RAL 7015 U=0,9 W/m²K
L9		780X1180	4	<ul style="list-style-type: none"> JUMTA LOGS VĒRTNE ATGĀŽAMA IEKŠĒJAIS RĀMJA TONIS - RAL 7015 ĀRĒJĀ RĀMJA TONIS - RAL 7015 U=0,9 W/m²K

D1L		1600X2375	1	<ul style="list-style-type: none"> LĪMĒTĀ KOKA RĀMIS VĒRTNE - MAŠĪVKOKS STIKLS - 2 KĀRŠA STIKLA PAKETE IEKŠĒJAIS RĀMJA TONIS - RAL 7015 ĀRĒJĀ RĀMJA TONIS - RAL 7015 U=0,9 W/m²K
D2L		1000X2300	2	<ul style="list-style-type: none"> ĀRDURVIS VĒRTNE - MAŠĪVKOKS IEKŠĒJAIS RĀMJA TONIS - RAL 7015 TONIS - pēc koka dēļu apdares toņa
D3L		900X2300	1	<ul style="list-style-type: none"> 1. STĀVA SANMEZGLA UN TEHNISKĀS TĒLPAS DURVIS MAŠĪVKOKS AR * APZĪMĒTAS DURVIS, KAS ATŠKĪRAS AR AUGSTUMU, TĀDAS IR TIKAI VIENAS DURVIS
D3K		900X1900*	2	
D4K		1000X2300	1	<ul style="list-style-type: none"> 1.STĀVA GUĻAMISTABAS DURVIS MAŠĪVKOKS
D4L		1000X2100	1	<ul style="list-style-type: none"> 2. STĀVA GUĻAMISTABU DURVIS MAŠĪVKOKS
D4K		1000X2100	2	
D5K		800X2100	3	<ul style="list-style-type: none"> IEKŠDURVIS 2. STĀVA SANMEZGLU UN PALĪGTĒLPAS DURVIS MAŠĪVKOKS
V1		4600X2820	1	<ul style="list-style-type: none"> SEKCIJU GARĀŽAS VĀRTI RAL 7015 VAI RAL 7016, TONIS ANALOGS JUMTAM

PASŪTĪTĀJS		RASĒJUMA NOSAUKUMS		STADIJA
SIA "Birdie Village"		LOGU UN DURVJU SPECIFIKĀCIJAS		BP
OBJEKTS:		Dzīvojamā māja. Jaunbūve.		DALA. RAS.NR
ADRESE:		Vaivaru iela 3, Piņķi, Babītes pag., Babītes nov.		AR - 15
KADAŠTRA NR.	80480031280	DATUMS	05. 08. 2020.	MĒROGS
PROJEKTA AUTORI	UZVĀRDS	PARAKSTS		1:100
IZSTRĀDĀJA	J.BOKUMS			LAPA: 15
PROJEKTA DAĻAS VADĪTĀJS	R. DADASHEV			LAPU SK: 29
		SIA "BI & BI" BK 2151-R Lielā iela 36-30, Jelgava.		
		PASŪT.NR./ARHĪVA NR. 23/07 -JBP-20		

J1

TĒRAUDA JUMTA LOKŠŅU SEGUMS- RUUKKI CLASSIC AUTHENTIC, STIPRINĀTS PIE LATĀM AR RUUKKI CLASSIC SKRŪVĒM KOKAM
KALIBRĒTU DĒĻU LATOJUMS- KOKMATERIĀLS 25X100 mm, s≤200 mm, STIPRINĀTS PIE GARENLATOJUMA AR SKRŪVĒM KOKAM
GARENLATOJUMS- KOKMATERIĀLS 50X50 mm, s=600 mm, STIPRINĀTS PIE SPĀRĒM AR SKRŪVĒM KOKAM
PRETKONDENSĀTA PLĒVE
SPĀRES- KOKMATERIĀLS 250X50 mm, s=600 mm/ AKMENS VATE- λd=0,034 W/Mk, b=125 mm, KLĀJAMA DIVĀS KĀRTĀS, PĀRKLĀJOT ŠUVES
LATOJUMS- KOKMATERIĀLS 100X50 mm, s=600 mm STIPRINĀTS PIE SPĀRĒM AR SKRŪVĒM KOKAM/ AKMENS VATE- λd=0,034 W/Mk, b=100 mm
DIFŪZIJAS MEMBRĀNA
GARENLATOJUMS- KOKMATERIĀLS 50X50 mm, s=600 mm, STIPRINĀTS PIE LATOJUMA AR SKRŪVĒM KOKAM
CD 60/27 PROFILI, s≤500 mm, STIPRINĀTI PIE U VEIDA SKAVĀM CD PROFILAM AR SKRŪVĒM LN 3,5X11 SKAVAS PIE GARENLATOJUMA STIPRINĀTAS AR SKRŪVĒM KOKAM
DIVKĀRŠS ĢIPŠKARTONA LOKŠŅU APŠŪVUMS, STIPRINĀTS PIE CD 60/27 PROFILIEM AR SKRŪVĒM ĢIPŠKARTONAM IEKŠTELPU APDARE

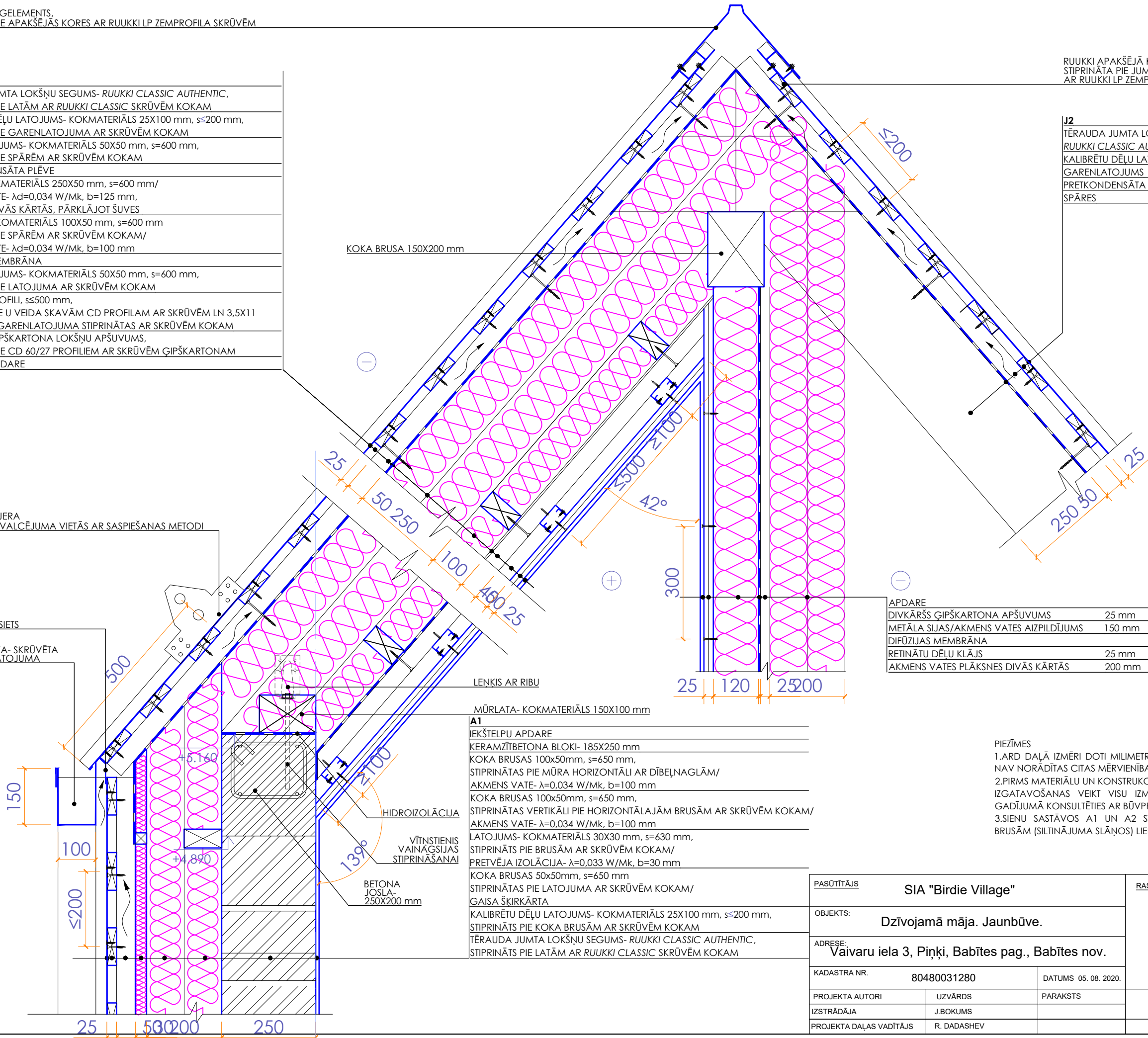
J2

TĒRAUDA JUMTA LOKŠŅU SEGUMS	
RUUKKI CLASSIC AUTHENTIC	0.6 mm
KALIBRĒTU DĒĻU LATOJUMS s≤200mm	25 mm
GARENLATOJUMS	50 mm
PRETKONDENSĀTA PLĒVE	
SPĀRES	250 mm

SNIEGA BARJERA
STIPRINĀMA VALCĒJUMA VIETĀS AR SASPIEŠANAS METODI

PRETINSEKTU SIETS

LIETUS NOTEKA- SKRŪVĒTA
PIE JUMTA LATOJUMA



APDARE

DIVKĀRŠS ĢIPŠKARTONA APŠŪVUMS	25 mm
METĀLA SIJAS/AKMENS VATES AIZPILDĪJUMS	150 mm
DIFŪZIJAS MEMBRĀNA	
RETINĀTU DĒĻU KLĀJS	25 mm
AKMENS VATES PLĀKSNES DIVĀS KĀRTĀS	200 mm

A1

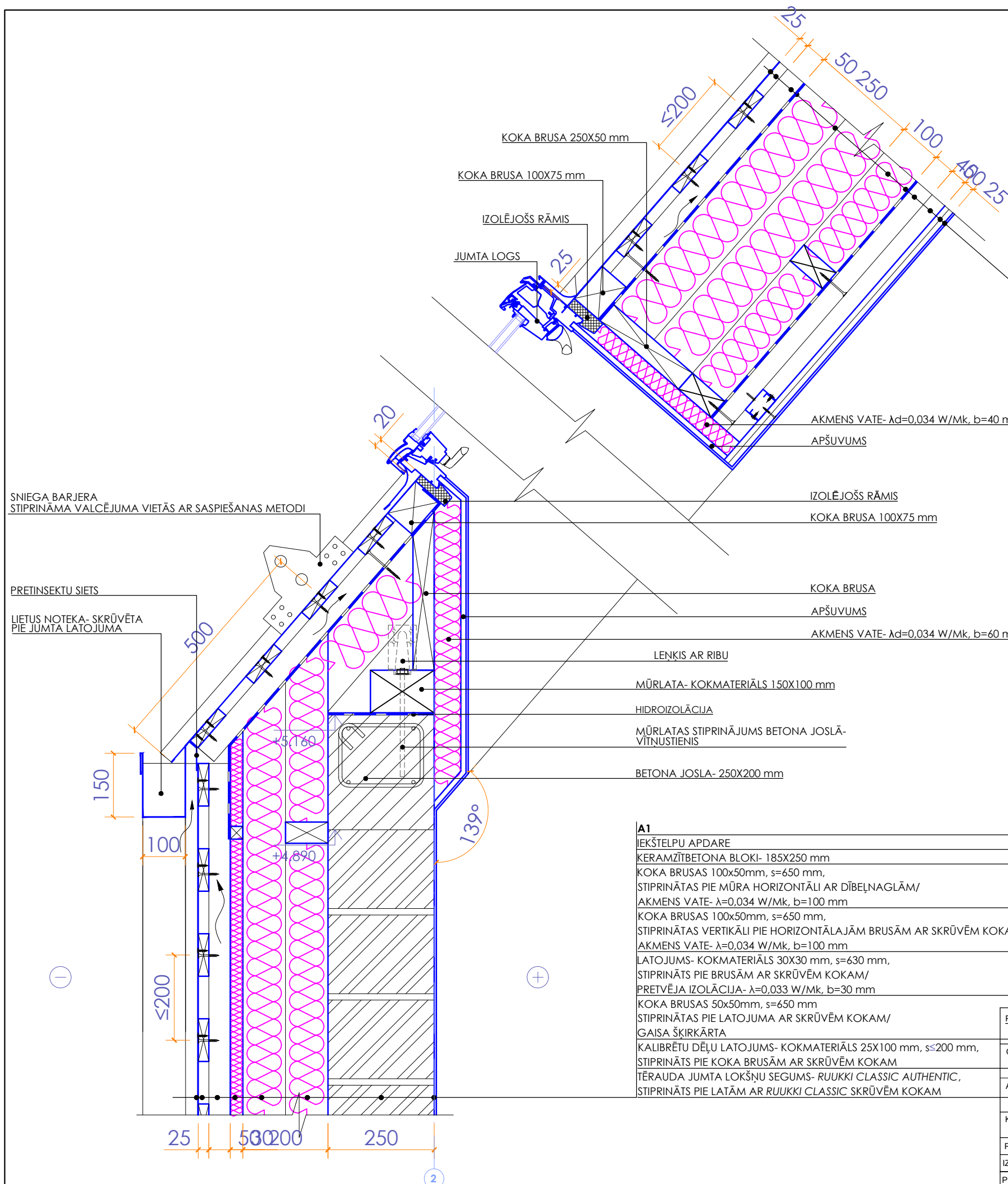
IEKŠTELPU APDARE
KERAMZĪTBETONA BLOKI- 185X250 mm
KOKA BRUSAS 100x50mm, s=650 mm, STIPRINĀTAS PIE MŪRA HORIZONTĀLI AR DĪBEĻNAGLĀM/ AKMENS VATE- λ=0,034 W/Mk, b=100 mm
KOKA BRUSAS 100x50mm, s=650 mm, STIPRINĀTAS VERTIKĀLI PIE HORIZONTĀLAJĀM BRUŠĀM AR SKRŪVĒM KOKAM/ AKMENS VATE- λ=0,034 W/Mk, b=100 mm
LATOJUMS- KOKMATERIĀLS 30X30 mm, s=630 mm, STIPRINĀTS PIE BRUŠĀM AR SKRŪVĒM KOKAM/ PRETVĒJA IZOLĀCIJA- λ=0,033 W/Mk, b=30 mm
KOKA BRUSAS 50x50mm, s=650 mm STIPRINĀTAS PIE LATOJUMA AR SKRŪVĒM KOKAM/ GAISA ŠKIRKĀRTA
KALIBRĒTU DĒĻU LATOJUMS- KOKMATERIĀLS 25X100 mm, s≤200 mm, STIPRINĀTS PIE KOKA BRUŠĀM AR SKRŪVĒM KOKAM
TĒRAUDA JUMTA LOKŠŅU SEGUMS- RUUKKI CLASSIC AUTHENTIC, STIPRINĀTS PIE LATĀM AR RUUKKI CLASSIC SKRŪVĒM KOKAM

PIEZĪMES
1. ARD DAĻĀ IZMĒRI DOTI MILIMETROS, AUGSTUMA ATZĪMES DOTAS METROS, JA NAV NORĀDĪTAS CITAS MĒRVENĪBAS.
2. PIRMS MATERIĀLU UN KONSTRUKCIJU PASŪTĪŠANAS UN IZGATAVOŠANAS VEIKT VISU IZMĒRU KONTROLMĒRĪJUMUS OBJEKTĀ. ŠĀUBU GADĪJUMĀ KONSULTĒTIES AR BŪVPROJEKTA DAĻAS AUTORU.
3. SIENU SASTĀVOS A1 UN A2 STARP HORIZONTĀLAJĀM UN VERTIKĀLAJĀM BRUŠĀM (SILTINĀJUMA SLĀŅOS) LIEKAMAS ELASTĪGAS STARPLIKAS.

PASŪTĪTĀJS	SIA "Birdie Village"		RASĒJUMA NOSAUKUMS	MEZGLS 1:2	STADIJA	BP
OBJEKTS:	Dzīvojamā māja. Jaunbūve.				DAĻA. RAS.NR	ARD - 1
ADRESE:	Vaivaru iela 3, Piņķi, Babītes pag., Babītes nov.				MĒROGS	1:10
KADASTRA NR.	80480031280	DATUMS	05. 08. 2020.		LAPA:	16
PROJEKTA AUTORI	UZVĀRDS	PARAKSTS		SIA "BI & BI" BK 2151-R	LAPU SK:	29
IZSTRĀDĀJA	J.BOKUMS			Lielā iela 36-30, Jelgava.		
PROJEKTA DAĻAS VADĪTĀJS	R. DADASHEV			PASŪT.NR./ARHĪVA NR. 23/07 -JBP-20		

MEZGLS 3

1:10



J1

TĒRAUDA JUMTA LOKŠŅU SEGUMS- RUUKKI CLASSIC AUTHENTIC, STIPRINĀTS PIE LATĀM AR RUUKKI CLASSIC SKRŪVĒM KOKAM
KALIBRĒTU DĒĻU LATOJUMS- KOKMATERIĀLS 25X100 mm, s≤200 mm, STIPRINĀTS PIE GARENLATOJUMA AR SKRŪVĒM KOKAM
GARENLATOJUMS- KOKMATERIĀLS 50X50 mm, s=600 mm, STIPRINĀTS PIE SPĀRĒM AR SKRŪVĒM KOKAM
PRETKONDENSĀTA PLĒVE
SPĀRES- KOKMATERIĀLS 250X50 mm, s=600 mm/ AKMENS VATE- λd=0,034 W/Mk, b=125 mm, KLĀJAMA DIVĀS KĀRTĀS, PĀRKLĀJOT ŠUVES
LATOJUMS- KOMATERIĀLS 100X50 mm, s=600 mm STIPRINĀTS PIE SPĀRĒM AR SKRŪVĒM KOKAM/ AKMENS VATE- λd=0,034 W/Mk, b=100 mm
DIFŪZIJAS MEMBRĀNA
GARENLATOJUMS- KOKMATERIĀLS 50X50 mm, s=600 mm, STIPRINĀTS PIE LATOJUMA AR SKRŪVĒM KOKAM
CD 60/27 PROFILI, s≤500 mm, STIPRINĀTI PIE U VEIDA SKAVĀM CD PROFILAM AR SKRŪVĒM LN 3.5X11
SKAVAS PIE GARENLATOJUMA STIPRINĀTAS AR SKRŪVĒM KOKAM
DIVKĀRŠS ĢIPŠKARTONA LOKŠŅU APŠUVUMS, STIPRINĀTS PIE CD 60/27 PROFILIEM AR SKRŪVĒM ĢIPŠKARTONAM
IEKŠTELPU APDARE

PIEZĪMES
 1. ARD DAĻĀ IZMĒRI DOTI MILIMETROS, AUGSTUMA ATZĪMES DOTAS METROS, JA NAV NORĀDĪTAS CITAS MĒRVENĪBAS.
 2. PIRMS MATERIĀLU UN KONSTRUKCIJU PASŪTĪŠANAS UN IZGATAVOŠANAS VEIKT VISU IZMĒRU KONTROLMĒRĒJUMUS OBJEKTĀ. ŠAUBU GADĪJUMĀ KONSULTĒTIETIES AR BŪVPROJEKTA DAĻAS AUTORU.
 3. SIENU SASTĀVOS A1 UN A2 STARP HORIZONTĀLAJĀM UN VERTIKĀLAJĀM BRUSĀM (SILTINĀJUMA SLĀŅOS) LIEKAMAS ELASTĪGAS STARPLIKAS.

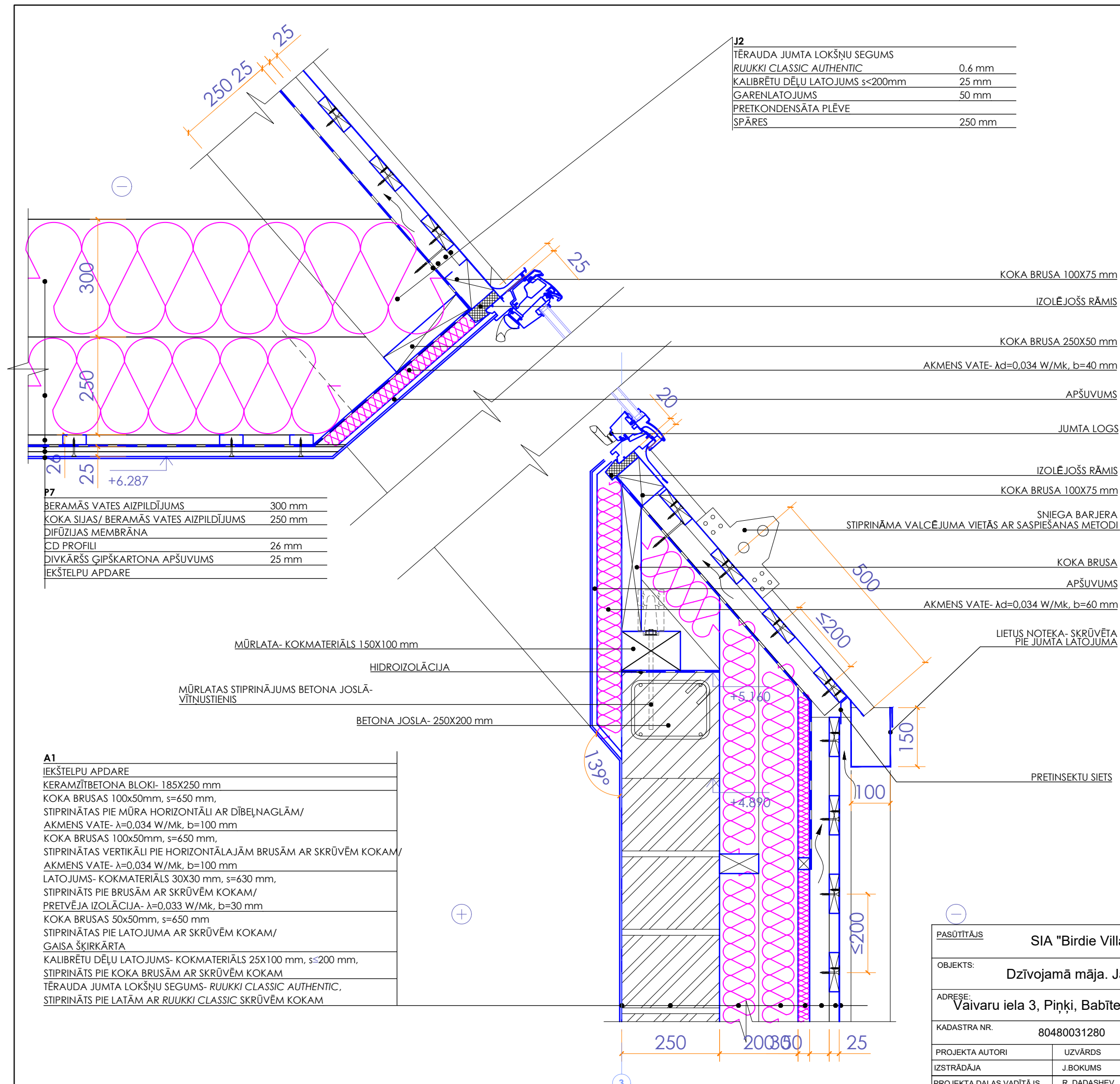
A1

IEKŠTELPU APDARE
KERAMZĪTBETONA BLOKI- 185X250 mm
KOKA BRUSAS 100x50mm, s=650 mm, STIPRINĀTAS PIE MŪRA HORIZONTĀLI AR DĪBEĻNAGLĀM/ AKMENS VATE- λ=0,034 W/Mk, b=100 mm
KOKA BRUSAS 100x50mm, s=650 mm, STIPRINĀTAS VERTIKĀLI PIE HORIZONTĀLAJĀM BRUSĀM AR SKRŪVĒM KOKAM/ AKMENS VATE- λ=0,034 W/Mk, b=100 mm
LATOJUMS- KOKMATERIĀLS 30X30 mm, s=630 mm, STIPRINĀTS PIE BRUSĀM AR SKRŪVĒM KOKAM/ PRETVĒJA IZOLĀCIJA- λ=0,033 W/Mk, b=30 mm
KOKA BRUSAS 50x50mm, s=650 mm STIPRINĀTAS PIE LATOJUMA AR SKRŪVĒM KOKAM/ GAISA ŠKIRKĀRTA
KALIBRĒTU DĒĻU LATOJUMS- KOKMATERIĀLS 25X100 mm, s≤200 mm, STIPRINĀTS PIE KOKA BRUSĀM AR SKRŪVĒM KOKAM
TĒRAUDA JUMTA LOKŠŅU SEGUMS- RUUKKI CLASSIC AUTHENTIC, STIPRINĀTS PIE LATĀM AR RUUKKI CLASSIC SKRŪVĒM KOKAM

PASŪTĪTĀJS		SIA "Birdie Village"		RASĒJUMA NOSAUKUMS		MEZGLS 3		STADIJA	
OBJEKTS:		Dzīvojamā māja. Jaunbūve.						BP	
ADRESE:		Vaivaru iela 3, Piņķi, Babītes pag., Babītes nov.						DAĻA. RAS.NR	
KADASTRA NR.		80480031280		DATUMS		05. 08. 2020.		ARD - 2	
PROJEKTA AUTORI		UZVĀRDS		PARAKSTS		SIA "BI & BI" BK 2151-R		MĒROGS	
IZSTRĀDĀJA		J.BOKUMS				Lielā iela 36-30, Jelgava.		1:10	
PROJEKTA DAĻAS VADĪTĀJS		R. DADASHEV				PASŪT.NR./ARHĪVA NR. 23/07 -JBP-20		LAPA: 17	
								LAPU SK: 29	

MEZGLS 4
1:10

J2	
TĒRAUDA JUMTA LOKŠŅU SEGUMS	
RUUKKI CLASSIC AUTHENTIC	0.6 mm
KALIBRĒTU DĒĻU LATOJUMS s<200mm	25 mm
GARENLATOJUMS	50 mm
PRETKONDENSĀTA PLĒVE	
SPĀRES	250 mm



P7	
BERAMĀS VATES AIZPILDĪJUMS	300 mm
KOKA SIJAS/ BERAMĀS VATES AIZPILDĪJUMS	250 mm
DIFŪZIJAS MEMBRĀNA	
CD PROFILI	26 mm
DIVKĀRŠŠ ĢIPŠKARTONA APŠUVUMS	25 mm
IEKŠTELPU APDARE	

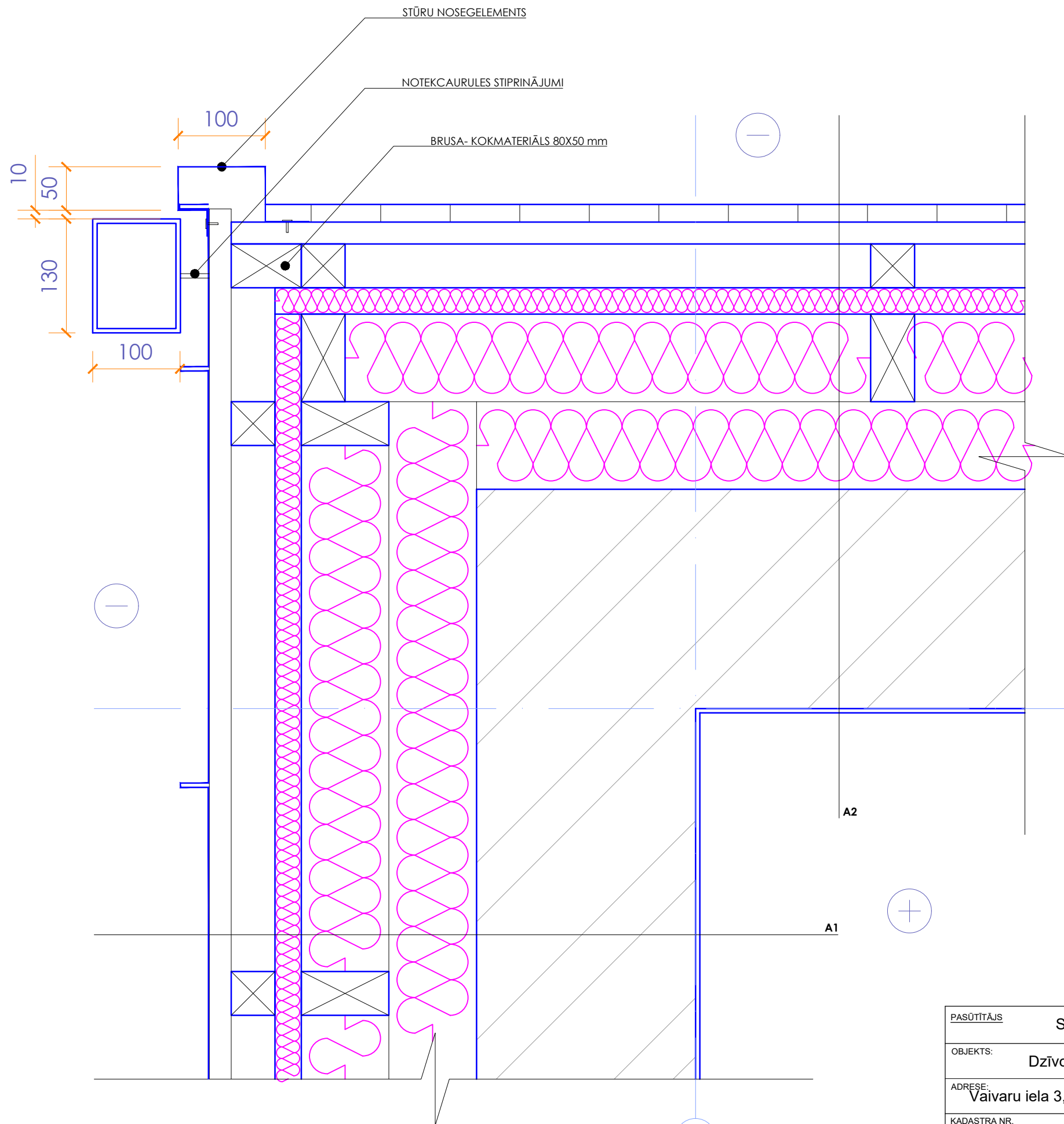
A1	
IEKŠTELPU APDARE	
KERAMZĪTBETONA BLOKI- 185x250 mm	
KOKA BRUSAS 100x50mm, s=650 mm,	
STIPRINĀTAS PIE MŪRA HORIZONTĀLI AR DĪBEĻNAGLĀM/	
AKMENS VATE- λ=0,034 W/Mk, b=100 mm	
KOKA BRUSAS 100x50mm, s=650 mm,	
STIPRINĀTAS VERTIKĀLI PIE HORIZONTĀLAJĀM BRUSĀM AR SKRŪVĒM KOKAM/	
AKMENS VATE- λ=0,034 W/Mk, b=100 mm	
LATOJUMS- KOKMATERIĀLS 30x30 mm, s=630 mm,	
STIPRINĀTS PIE BRUSĀM AR SKRŪVĒM KOKAM/	
PRETVĒJA IZOLĀCIJA- λ=0,033 W/Mk, b=30 mm	
KOKA BRUSAS 50x50mm, s=650 mm	
STIPRINĀTAS PIE LATOJUMA AR SKRŪVĒM KOKAM/	
GAISA ŠKIRKĀRTA	
KALIBRĒTU DĒĻU LATOJUMS- KOKMATERIĀLS 25x100 mm, s≤200 mm,	
STIPRINĀTS PIE KOKA BRUSĀM AR SKRŪVĒM KOKAM	
TĒRAUDA JUMTA LOKŠŅU SEGUMS- RUUKKI CLASSIC AUTHENTIC,	
STIPRINĀTS PIE LATĀM AR RUUKKI CLASSIC SKRŪVĒM KOKAM	

PIEZĪMES
 1. ARD DAĻĀ IZMĒRI DOTI MILIMETROS, AUGSTUMA ATZĪMES DOTAS METROS, JA NAV NORĀDĪTAS CITAS MĒRVENĪBAS.
 2. PIRMS MATERIĀLU UN KONSTRUKCIJU PASŪTĪŠANAS UN IZGATAVOŠANAS VEIKT VISU IZMĒRU KONTROLMĒRĪJUMUS OBJEKTĀ. ŠAUBU GADĪJUMĀ KONSULTĒTIES AR BŪVPROJEKTA DAĻAS AUTORU.
 3. SIENU SASTĀVOS A1 UN A2 STARP HORIZONTĀLAJĀM UN VERTIKĀLAJĀM BRUSĀM (SILTINĀJUMA SLĀŅOS) LIEKAMAS ELASTĪGAS STARPLIKAS.

PASŪTĪTĀJS		SIA "Birdie Village"		RASĒJUMA NOSAUKUMS		MEZGLS 4		STADIJA	
OBJEKTS:		Dzīvojamā māja. Jaunbūve.						BP	
ADRESE:		Vaivaru iela 3, Piņķi, Babītes pag., Babītes nov.						DAĻA. RAS.NR	
								ARD - 3	
KADAŠTRA NR.		80480031280		DATUMS		05. 08. 2020.		MĒROGS	
								1:10	
PROJEKTA AUTORI		UZVĀRDS		PARAKSTS		SIA "BI & BI" BK 2151-R		LAPA: 18	
		J.BOKUMS				Lielā iela 36-30, Jelgava.		LAPU SK: 29	
PROJEKTA DAĻAS VADĪTĀJS		R. DADASHEV				PASŪT.NR./ARHĪVA NR. 23/07 -JBP-20			

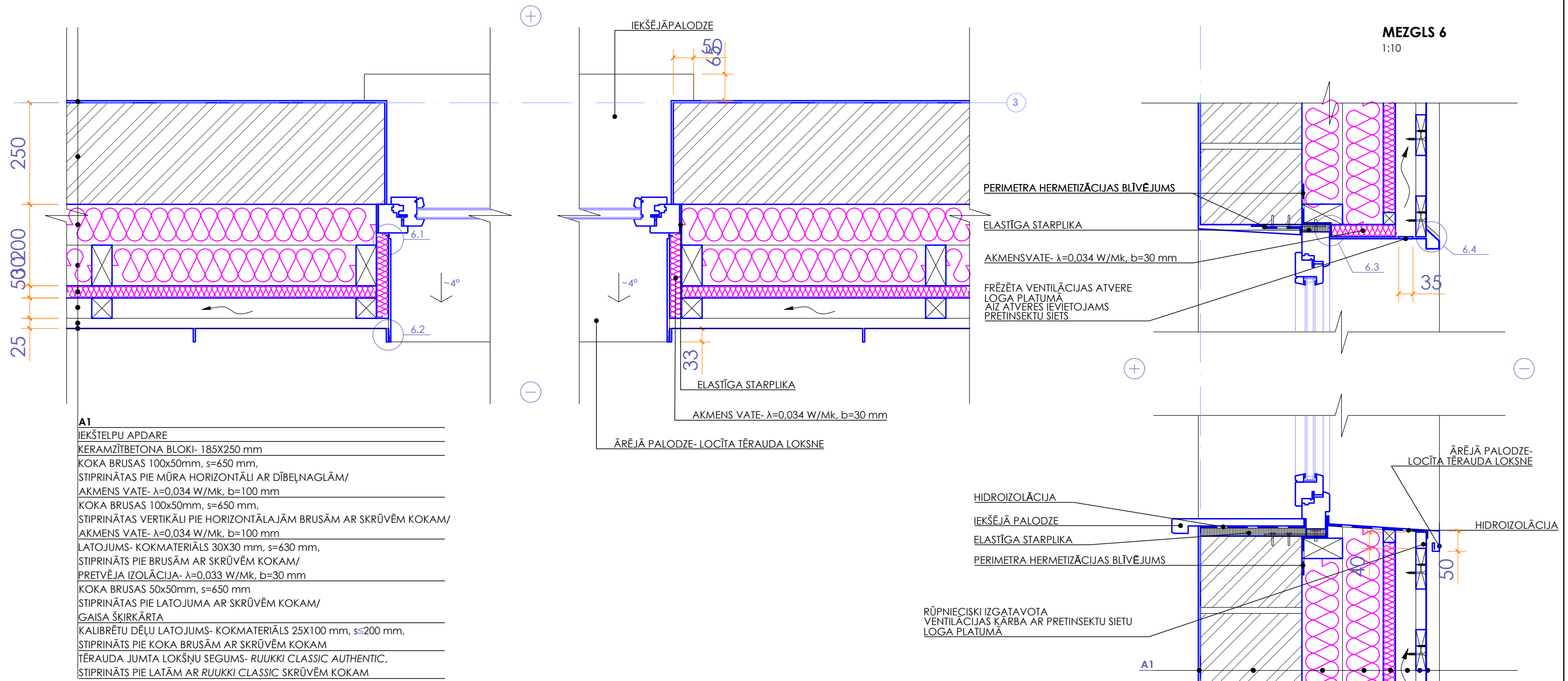
MEZGLS

1:5



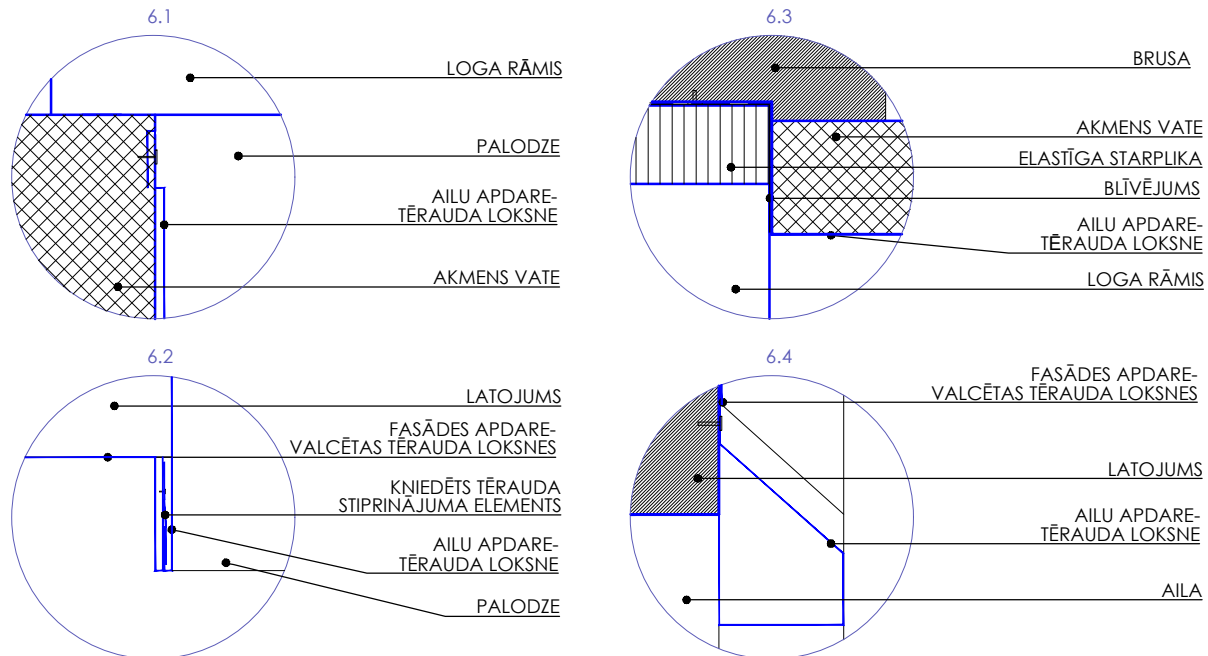
- PIEZĪMES
- 1.ARD DAĻĀ IZMĒRI DOTI MILIMETROS, AUGSTUMA ATZĪMES DOTAS METROS, JA NAV NORĀDĪTAS CITAS MĒRVENĪBAS.
 - 2.PIRMS MATERIĀLU UN KONSTRUKCIJU PASŪTĪŠANAS UN IZGATAVOŠANAS VEIKT VISU IZMĒRU KONTROLMĒRĪJUMUS OBJEKTĀ. ŠAUBU GADĪJUMĀ KONSULTĒTIES AR BŪVPROJEKTA DAĻAS AUTORU.
 - 3.SIENU SASTĀVOS A1 UN A2 STARP HORIZONTĀLAJĀM UN VERTIKĀLAJĀM BRUSĀM (SILTINĀJUMA SLĀŅOS) LIEKAMAS ELASTĪGAS STARPLIKAS.

PASŪTĪTĀJS		SIA "Birdie Village"		RASĒJUMA NOSAUKUMS		STADIJA	
OBJEKTS:		Dzīvojamā māja. Jaunbūve.		MEZGLS 5		BP	
ADRESE:		Vaivaru iela 3, Piņķi, Babītes pag., Babītes nov.				DALĀ. RAS.NR	
KADASTRA NR.		80480031280		DATUMS 05. 08. 2020.		ARD - 4	
PROJEKTA AUTORI		UZVĀRDS		PARAKSTS		MĒROGS	
IZSTRĀDĀJA		J.BOKUMS		SIA "BI & BI" BK 2151-R Lielā iela 36-30, Jelgava.		1:5	
PROJEKTA DAĻAS VADĪTĀJS		R. DADASHEV				LAPA: 19	
				PASŪT.NR./ARHĪVA NR. 23/07 -JBP-20			



- A1**
IEKŠTELPU APDARE
KERAMZĪTBETONA BLOKI- 185X250 mm
KOKA BRUSAS 100x50mm, s=650 mm,
STIPRINĀTAS PIE MŪRA HORIZONTĀLI AR DĪBEĻNAGLĀM/
AKMENS VATE- λ=0,034 W/Mk, b=100 mm
KOKA BRUSAS 100x50mm, s=650 mm,
STIPRINĀTAS VERTIKĀLI PIE HORIZONTĀLAJĀM BRUSĀM AR SKRŪVĒM KOKAM/
AKMENS VATE- λ=0,034 W/Mk, b=100 mm
LATOJUMS- KOKMATERIĀLS 30X30 mm, s=630 mm,
STIPRINĀTS PIE BRUSĀM AR SKRŪVĒM KOKAM/
PRETVĒJA IZOLĀCIJA- λ=0,033 W/Mk, b=30 mm
KOKA BRUSAS 50x50mm, s=650 mm
STIPRINĀTAS PIE LATOJUMA AR SKRŪVĒM KOKAM/
GAISA ŠKIRKĀRTA
KALIBRĒTU DĒĻU LATOJUMS- KOKMATERIĀLS 25X100 mm, s≤200 mm,
STIPRINĀTS PIE KOKA BRUSĀM AR SKRŪVĒM KOKAM
TĒRAUDA JUMTA LOKŠŅU SEGUMS- RUUKKI CLASSIC AUTHENTIC,
STIPRINĀTS PIE LATĀM AR RUUKKI CLASSIC SKRŪVĒM KOKAM

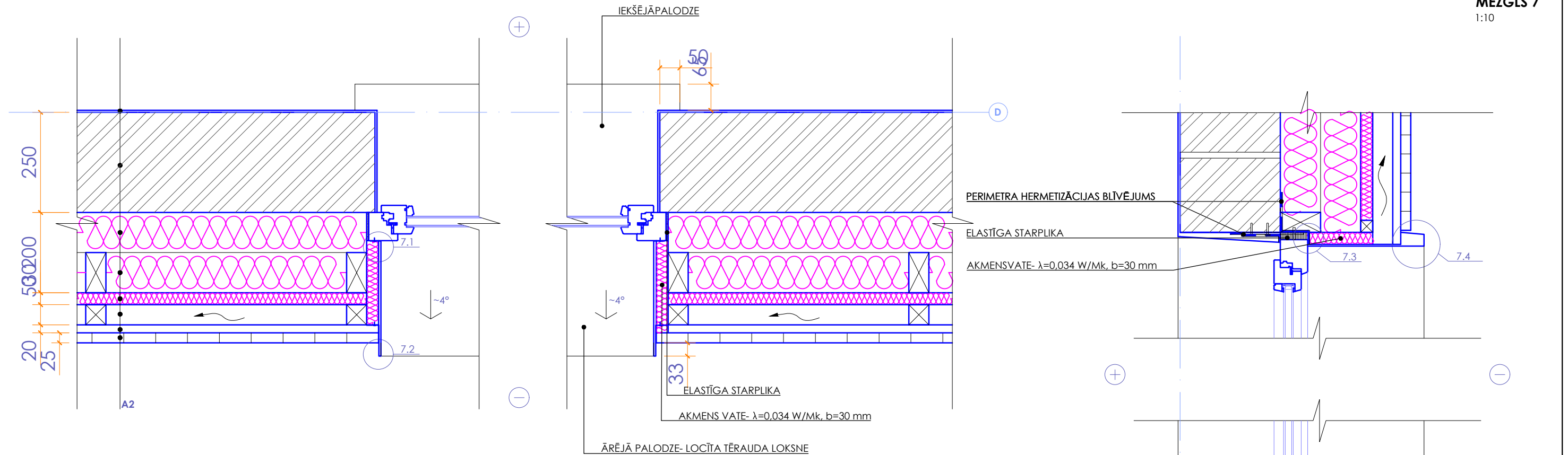
LOGAILU APDARE
1:2



**PIEVĒRST ĪPAŠU UZMANĪBU ELEMENTU MONTĀŽAS SECĪBAI!
PIRMS AILU APDARES RĀMJA MONTĀŽAS,
RISINĀJUMUS PRECIZĒT UN SASKAŅOT AR SKĀRDNIEKU.**

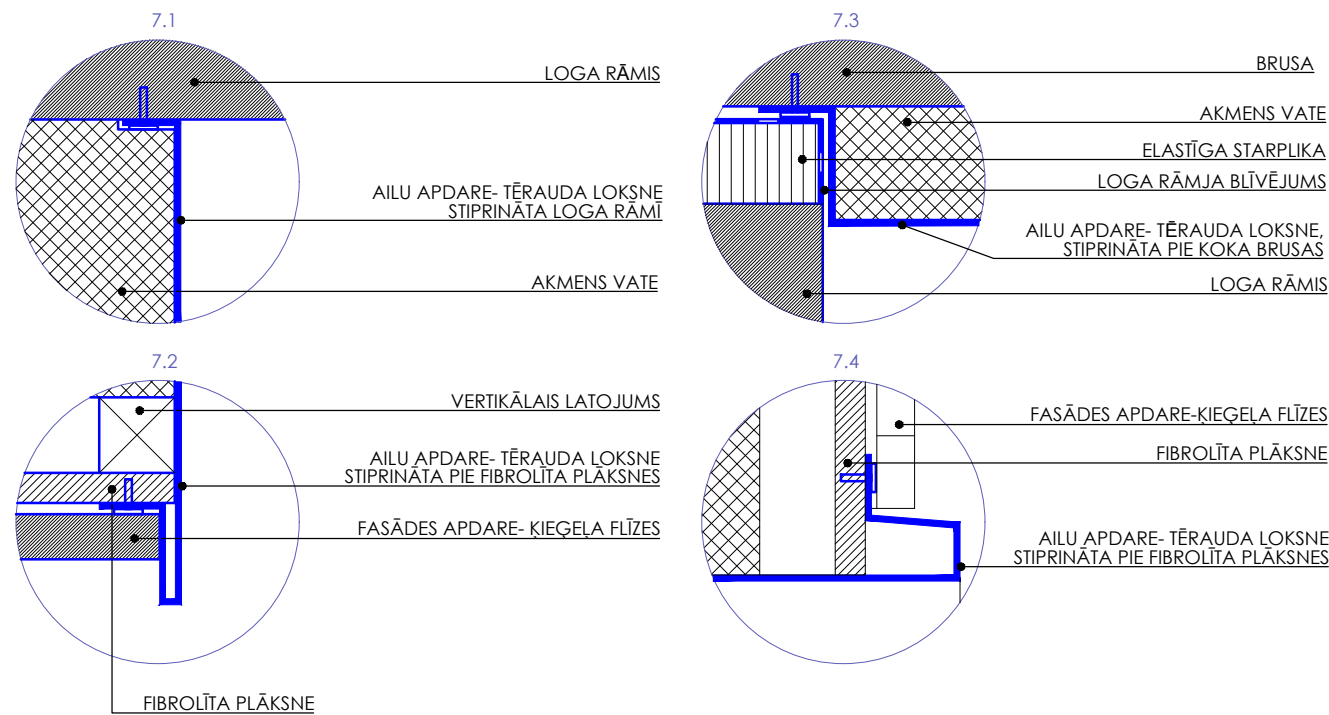
- PIEZĪMES**
1. ARD DAĻĀ IZMĒRI DOTI MILIMETROS, AUGSTUMA ATZĪMES DOTAS METROS, JA NAV NORĀDĪTAS CITAS MĒRVENĪBAS.
2. PIRMS MATERIĀLU UN KONSTRUKCIJU PASŪTĪŠANAS UN IZGATAVOŠANAS VEIKT VISU IZMĒRU KONTROLMĒRĪJUMUS OBJEKTĀ.
ŠĀUBU GADĪJUMĀ KONSULTĒTIES AR BŪVPROJEKTA DAĻAS AUTORU.
3. SIENU SASTĀVOS A1 UN A2 STARP HORIZONTĀLAJĀM UN VERTIKĀLAJĀM BRUSĀM (SILTINĀJUMA SLĀŅOS) LIEKAMAS ELASTĪGAS STARPLIKAS.
4. METĀLA PROFILĒM LOGU STIPRINĀŠANAI PIENĒMĒT NORMATĪVO SLODZI 3kN. PIEĻAUJAMA ATKĀPE JA LOGA RAŽOTĀJA TEHNOĻOĢIJA TO PIEĻAUJ.

PASŪTĪTĀJS		SIA "Birdie Village"		RASĒJUMA NOSAUKUMS		MEZGLS 6		STADIJA	
OBJEKTS:		Dzīvojamā māja. Jaunbūve.						BP	
ADRESE:		Vaivaru iela 3, Piņķi, Babītes pag., Babītes nov.						DAĻA. RAS.NR.	
KADAŠTRA NR.		80480031280		DATUMS		05. 08. 2020.		ARD - 5	
PROJEKTA AUTORI		UZVĀRDS		PARAKSTS		SIA "BI & BI" BK 2151-R		MĒROGS	
IZSTRĀDĀJA		J.BOKUMS				Lielā iela 36-30, Jelgava.		1:10	
PROJEKTA DAĻAS VADĪTĀJS		R. DADASHEV				PASŪT.NR./ARHĪVA NR. 23/07-JBP-20		LAPA: 20	
								LAPU SK: 29	



LOGAILU APDARE

1:2



A2
 IEKŠTELPU APDARE
 KERAMZĪTBETONA BLOKI- 185X250 mm
 KOKA BRUSAS 100x50mm, s=650 mm,
 STIPRINĀTAS PIE MŪRA HORIZONTĀLI AR DĪBEĻNAGLĀM/
 AKMENS VATE- λ=0,034 W/Mk, b=100 mm
 KOKA BRUSAS 100x50mm, s=650 mm,
 STIPRINĀTAS VERTIKĀLI PIE HORIZONTĀLAJĀM BRUSĀM AR SKRŪVĒM KOKAM/
 AKMENS VATE- λ=0,034 W/Mk, b=100 mm
 LATOJUMS- KOKMATERIĀLS 30X30 mm, s=630 mm,
 STIPRINĀTS PIE BRUSĀM AR SKRŪVĒM KOKAM/
 PRETVĒJA IZOLĀCIJA- λ=0,033 W/Mk, b=30 mm
 KOKA BRUSAS 50x50mm, s=650 mm
 STIPRINĀTAS PIE LATOJUMA AR SKRŪVĒM KOKAM/
 GAISA ŠĶIRKĀRTA
 FIBROLĪTA PLĀKSNE- b=25 mm,
 STIPRINĀTA PIE KOKA BRUSĀM AR MONTĀŽAS SKRŪVĒM
 ĶIEĢĒLA FLĪŽU APDARE- b=25 mm,
 STIPRINĀTAS PIE MONTĀŽAS SIETA AR JAVU

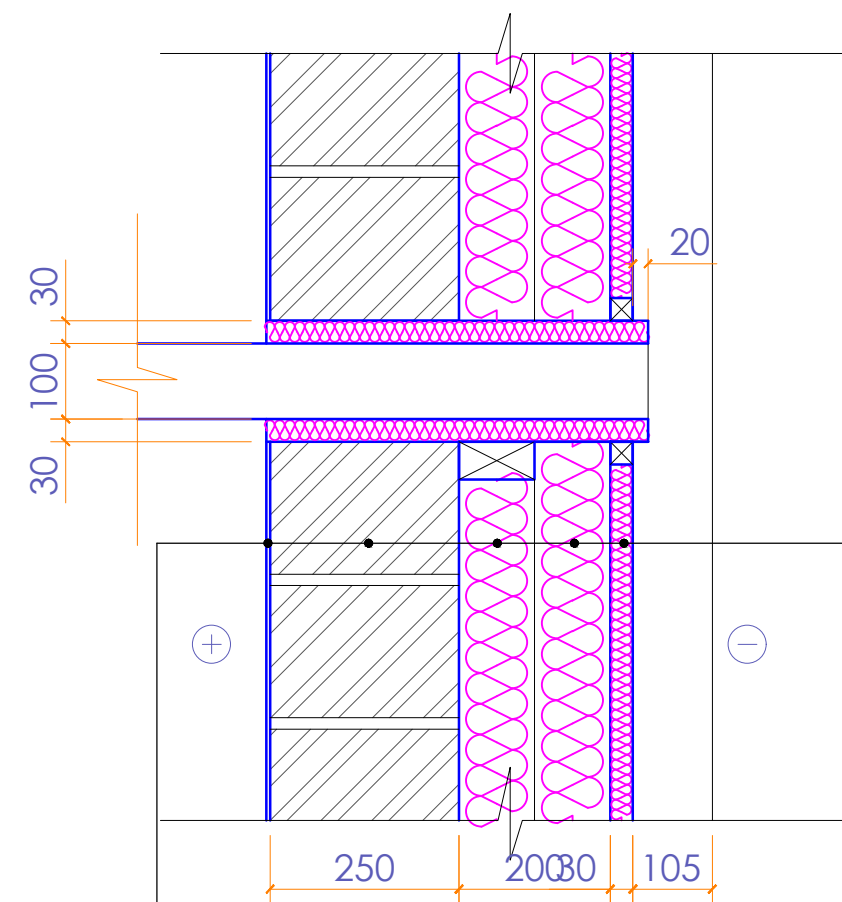
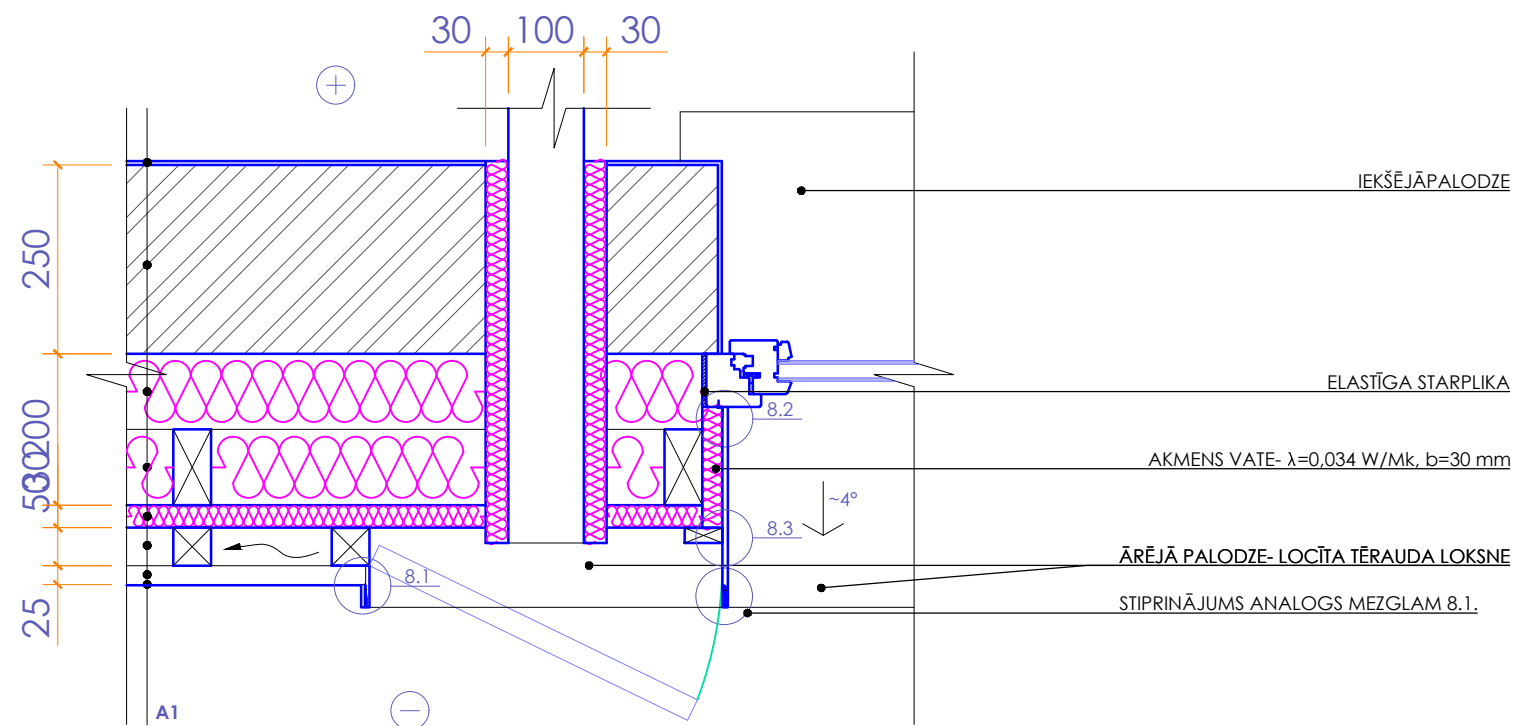
PIEVĒRST ĪPAŠU UZMANĪBU ELEMENTU MONTĀŽAS SECĪBAI!
 PIRMS AILU APDARES RĀMJA MONTĀŽAS,
 RISINĀJUMUS PRECIZĒT UN SASKAŅOT AR SKĀRDNIEKU.

ĶIEĢĒLU APDARES FASĀDĒ ŠUVJU VIETĀS PAMIŠUS
 IESTRĀDĀJAMAS VENTILĀCIJAS KASETES, ATBILSTOŠI
 RAŽOTĀJA TEHNOĻOĢIJAI!

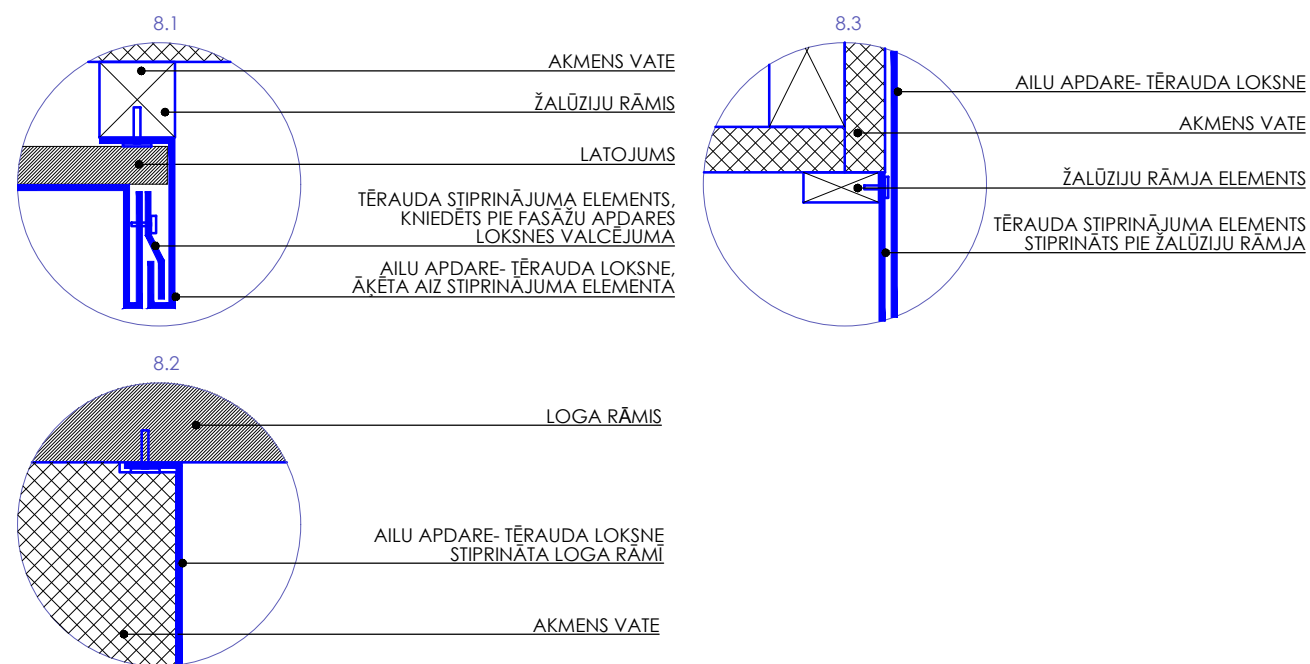
- PIEZĪMES
1. ARD DAĻĀ IZMĒRI DOTI MILIMETROS, AUGSTUMA ATZĪMES DOTAS METROS, JA NAV NORĀDĪTAS CITAS MĒRVIENTĪBAS.
 2. PIRMS MATERIĀĻU UN KONSTRUKCIJU PASŪTĪŠANAS UN IZGATAVOŠANAS VEIKT VISU IZMĒRU KONTROLMĒRĪJUMUS OBJEKTĀ. ŠĀUBU GADĪJUMĀ KONSULTĒTIES AR BŪVPROJEKTA DAĻAS AUTORU.
 3. SIENU SASTĀVOS A1 UN A2 STARP HORIZONTĀLAJĀM UN VERTIKĀLAJĀM BRUSĀM (SILTINĀJUMA SLĀŅŅOS) LIEKAMAS ELASTĪGAS STARPLIKAS.
 4. METĀLA PROFILIEM LOGU STIPRINĀŠANAI PIENĒMĒ NORMATĪVO SLODZI 3kN. PIEĻĀUJAMA ATKĀPE JA LOGA RAŽOTĀJA TEHNOĻOĢIJA TO PIEĻĀUJ.

PASŪTĪTĀJS		SIA "Birdie Village"		RASĒJUMA NOSAUKUMS		MEZGLS 7		STADIJA	
OBJEKTS:		Dzīvojamā māja. Jaunbūve.						BP	
ADRESE:		Vaivaru iela 3, Piņķi, Babītes pag., Babītes nov.						DAĻA. RAS.NR.	
KADASTRA NR.		80480031280		DATUMS		05. 08. 2020.		ARD - 6	
PROJEKTA AUTORI		UZVĀRDS		PARAKSTS		SIA "BI & BI" BK 2151-R		LAPA: 21	
IZSTRĀDĀJA		J.BOKUMS				Lielā iela 36-30, Jelgava.		LAPU SK: 29	
PROJEKTA DAĻAS VADĪTĀJS		R. DADASHEV				PASŪT.NR./ARHĪVA NR. 23/07 -JBP-20			

MEZGLS 8
1:10



AILAS APDARE
1:2

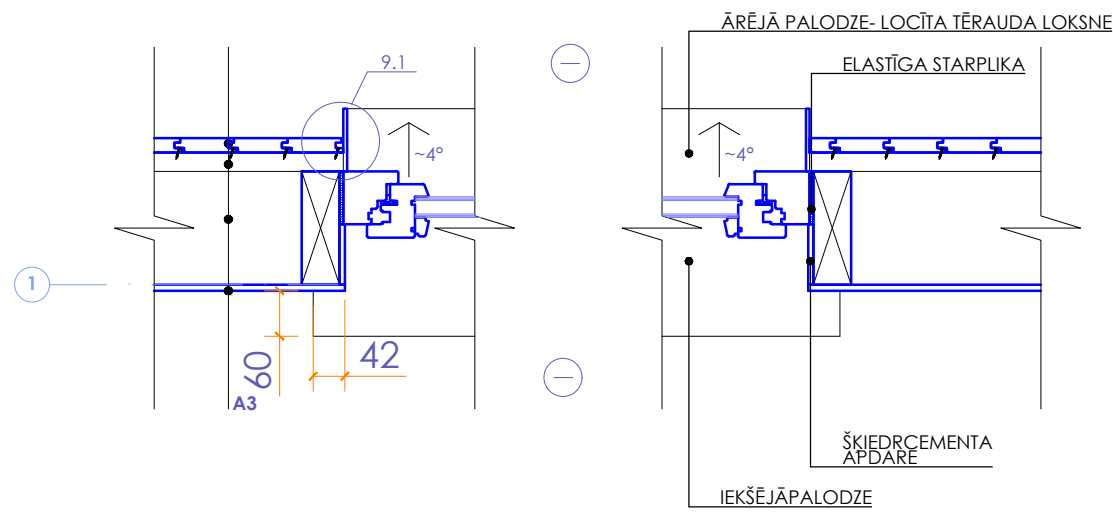


A1
IEKŠTĒLPU APDARE
KERAMZĪTBETONA BLOKI- 185X250 mm
KOKA BRUSAS 100x50mm, s=650 mm,
STIPRINĀTAS PIE MŪRA HORIZONTĀLI AR DĪBEĻNAGLĀM/
AKMENS VATE- $\lambda=0,034$ W/Mk, b=100 mm
KOKA BRUSAS 100x50mm, s=650 mm,
STIPRINĀTAS VERTIKĀLI PIE HORIZONTĀLAJĀM BRUSĀM AR SKRŪVĒM KOKAM/
AKMENS VATE- $\lambda=0,034$ W/Mk, b=100 mm
LATOJUMS- KOKMATERIĀLS 30X30 mm, s=630 mm,
STIPRINĀTS PIE BRUSĀM AR SKRŪVĒM KOKAM/
PRETVĒJA IZOLĀCIJA- $\lambda=0,033$ W/Mk, b=30 mm

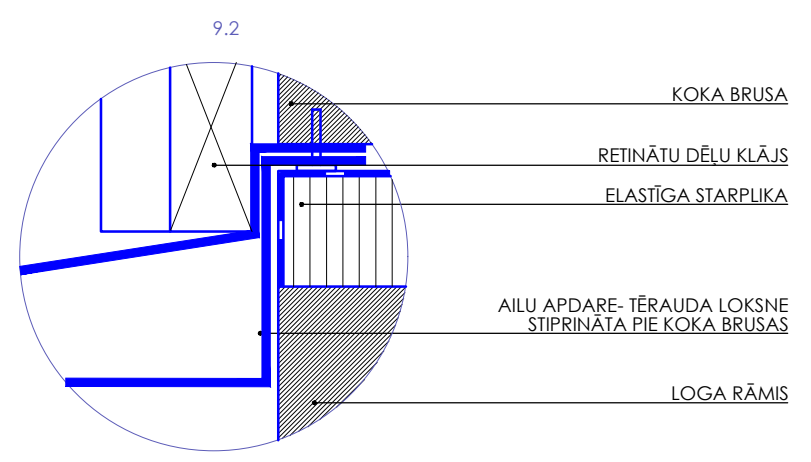
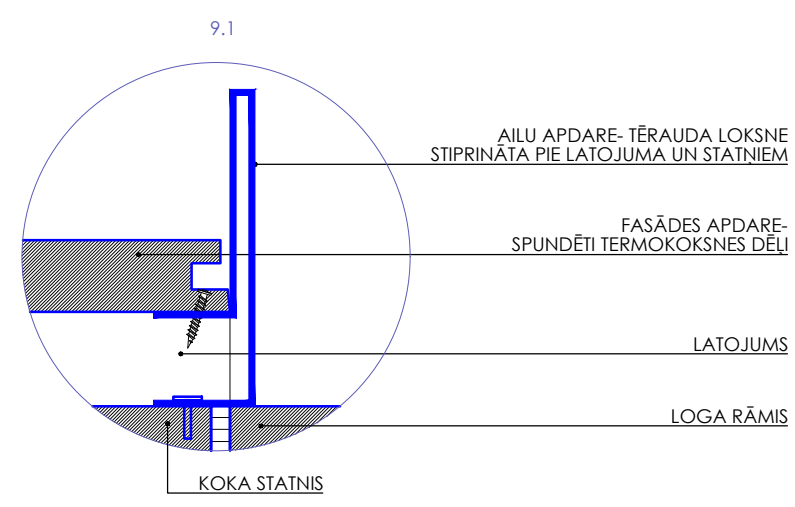
**PIEVĒRST ĪPAŠU UZMANĪBU ELEMENTU MONTĀŽAS SECĪBAI!
PIRMS AILU APDARES RĀMJA MONTĀŽAS,
RISINĀJUMUS PRECIZĒT UN SASKAŅOT AR SKĀRDNIEKU.**

- PIEZĪMES
1. ARD DAĻĀ IZMĒRI DOTI MILIMETROS, AUGSTUMA ATZĪMES DOTAS METROS, JA NAV NORĀDĪTAS CITAS MĒRVIENTĪBAS.
 2. PIRMS MATERIĀLU UN KONSTRUKCIJU PASŪTĪŠANAS UN IZGATAVOŠANAS VEIKT VISU IZMĒRU KONTROLMĒRĪJUMUS OBJEKTĀ. ŠAUBU GADĪJUMĀ KONSULTĒTIES AR BŪVPROJEKTA DAĻAS AUTORU.
 3. SIENU SASTĀVOS A1 UN A2 STARP HORIZONTĀLAJĀM UN VERTIKĀLAJĀM BRUSĀM (SILTINĀJUMA SLĀŅOS) LIEKAMAS ELASTĪGAS STARPLIKAS.
 4. METĀLA PROFILIEM LOGU STIPRINĀŠANAI PIEŅEMT NORMATĪVO SLODZI 3kN. PIEĻAUJAMA ATKĀPE JA LOGA RAŽOTĀJA TEHNOĻOĢIJA TO PIEĻAUJ.

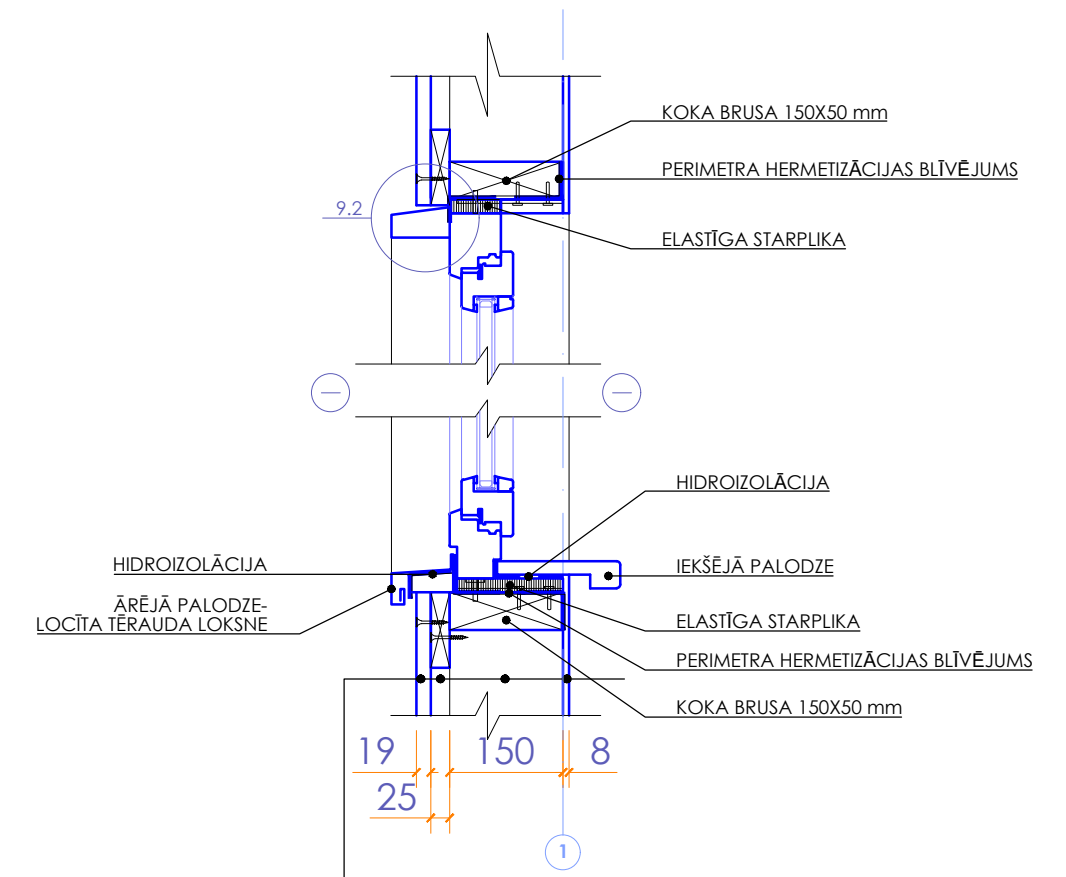
PASŪTĪTĀJS		SIA "Birdie Village"		RASĒJUMA NOSAUKUMS		MEZGLS 8		STADIJA	
OBJEKTS:		Dzīvojamā māja. Jaunbūve.						BP	
ADRESE:		Vaivaru iela 3, Piņķi, Babītes pag., Babītes nov.						DAĻA. RAS.NR.	
KADASTRA NR.		80480031280		DATUMS		05. 08. 2020.		ARD - 7	
PROJEKTA AUTORI		UZVĀRDS		PARAKSTS		SIA "BI & BI" BK 2151-R		MĒROGS	
IZSTRĀDĀJA		J.BOKUMS				Lielā iela 36-30, Jelgava.		1:10	
PROJEKTA DAĻAS VADĪTĀJS		R. DADASHEV				PASŪT.NR./ARHĪVA NR. 23/07 -JBP-20		LAPA: 22	
								LAPU SK: 29	



AILAS APDARE
1:2



MEZGLS 9
1:10



- A3**
- ŠKIEDRCEMENTA LOKŠŅU APDARE b=8 mm
 - STATŅI- KOKMATERIĀLS 150X50 mm, s=600 mm
 - LATOJUMS- KOKMATERIĀLS 25X100 mm, s≤600 mm
 - STIPRINĀTS PIE STATŅIEM AR SKRŪVĒM KOKAM
 - SPUNDĒTI TERMOKOKSNES DĒĻI VAI ANALOGS- KOKMATERIĀLS 110-130X19 mm, STIPRINĀTS PIE LATOJUMA AR PAŠURBĪJOŠĀM SKRŪVĒM LENĶĪ CAUR SPUNDĒM KOKAM
 - (KATRS NĀKAMAIS DĒĻIS NOSEDZ SKRŪVES GALVIŅU!)**

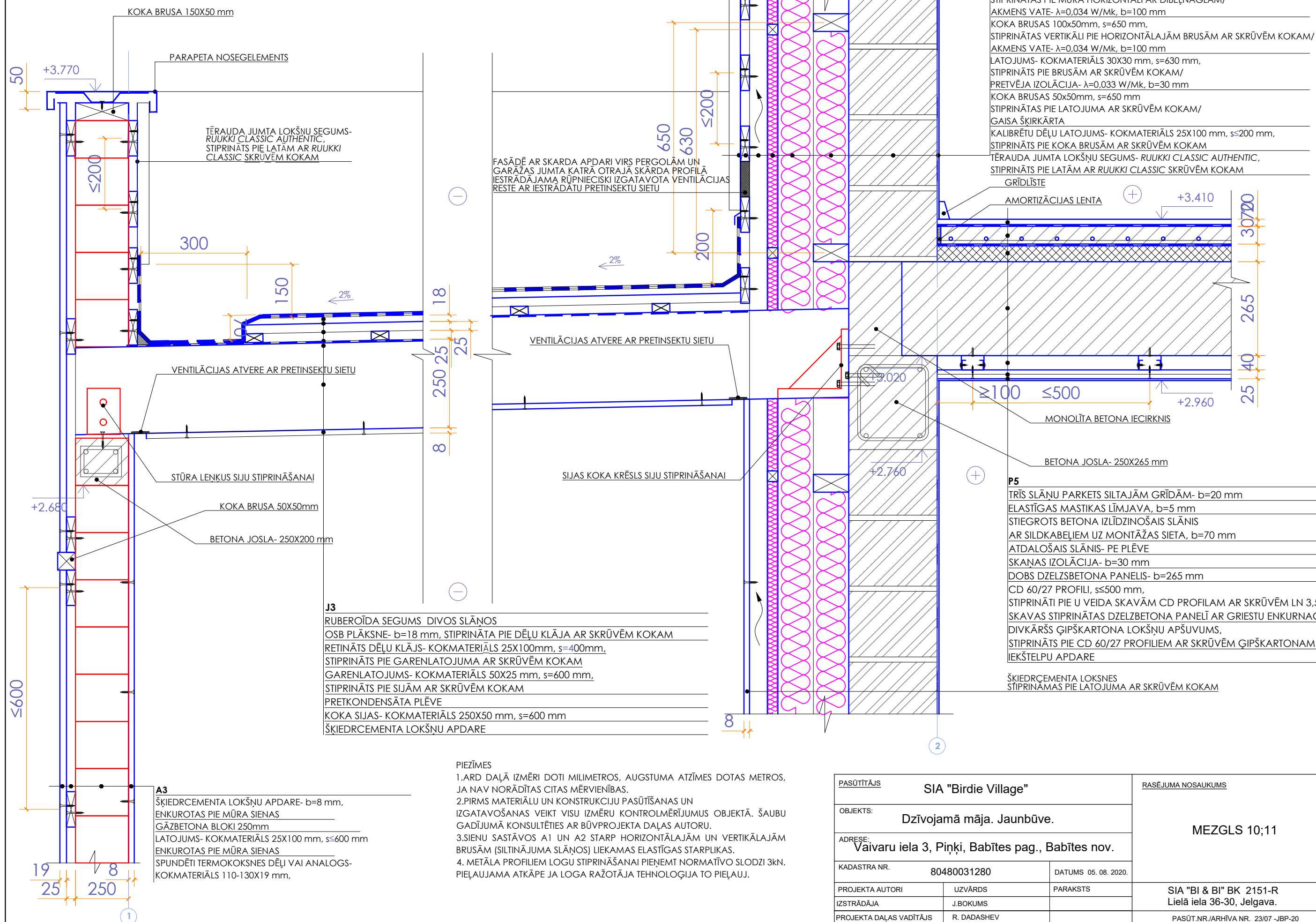
**PIEVĒRST ĪPAŠU UZMANĪBU ELEMENTU MONTĀŽAS SECĪBAI!
PIRMS AILU APDARES RĀMJA MONTĀŽAS,
RISINĀJUMUS PRECIZĒT UN SASKAŅOT AR SKĀRDNIEKU.**

- PIEZĪMES**
1. ARD DAĻĀ IZMĒRI DOTI MILIMETROS, AUGSTUMA ATZĪMES DOTAS METROS, JA NAV NORĀDĪTAS CITAS MĒRVIENĪBAS.
 2. PIRMS MATERIĀLU UN KONSTRUKCIJU PASŪTĪŠANAS UN IZGATAVOŠANAS VEIKT VISU IZMĒRU KONTROLMĒRĪJUMUS OBJEKTĀ. ŠĀUBU GADĪJUMĀ KONSULTĒTIETIES AR BŪVPROJEKTA DAĻAS AUTORU.
 3. SIENU SASTĀVOS A1 UN A2 STARP HORIZONTĀLAJĀM UN VERTIKĀLAJĀM BRUSĀM (SILTINĀJUMA SLĀŅOS) LIEKAMAS ELASTĪGAS STARPLIKAS.
 4. METĀLA PROFILĒM LOGU STIPRINĀŠANAI PIENĒMŅI NORMATĪVO SLODZI 3KN. PIEĻĀUJAMA ATKĀPE JA LOGA RAŽOTĀJA TEHNOĻĢIJA TO PIEĻĀUJ.

PASŪTĪTĀJS		SIA "Birdie Village"		RASĒJUMA NOSAUKUMS		STADIJA	
OBJEKTS:		Dzīvojamā māja. Jaunbūve.		MEZGLS 9		BP	
ADRESE:		Vaivaru iela 3, Piņķi, Babītes pag., Babītes nov.				DAĻA. RAS.NR	
KADASTRA NR.		80480031280		DATUMS 05. 08. 2020.		ARD - 8	
PROJEKTA AUTORI		UZVĀRDS		PARAKSTS		MĒROGS	
IZSTRĀDĀJA		J.BOKUMS		SIA "BI & BI" BK 2151-R		1:10	
PROJEKTA DAĻAS VADĪTĀJS		R. DADASHEV		Lielā iela 36-30, Jelgava.		LAPA: 23	
				PASŪT.NR./ARHĪVA NR. 23/07 -JBP-20		LAPU SK: 29	

MEZGLS 10,11

1:10



A1
 IEKŠTELPU APDARE
 KERAMZĪTBETONA BLOKI- 185X250 mm
 KOKA BRUSAS 100x50mm, s=650 mm,
 STIPRINĀTAS PIE MŪRA HORIZONTĀLI AR DĪBEĻNAGLĀM/
 AKMENS VATE- $\lambda=0,034$ W/Mk, b=100 mm
 KOKA BRUSAS 100x50mm, s=650 mm,
 STIPRINĀTAS VERTIKĀLI PIE HORIZONTĀLAJĀM BRUSĀM AR SKRŪVĒM KOKAM/
 AKMENS VATE- $\lambda=0,034$ W/Mk, b=100 mm
 LATOJUMS- KOKMATERIĀLS 30X30 mm, s=630 mm,
 STIPRINĀTS PIE BRUSĀM AR SKRŪVĒM KOKAM/
 PRETVĒJA IZOLĀCIJA- $\lambda=0,033$ W/Mk, b=30 mm
 KOKA BRUSAS 50x50mm, s=650 mm
 STIPRINĀTAS PIE LATOJUMA AR SKRŪVĒM KOKAM/
 GAISA ŠĶĪRKĀRTA
 KALIBRĒTU DĒĻU LATOJUMS- KOKMATERIĀLS 25X100 mm, s \leq 200 mm,
 STIPRINĀTS PIE KOKA BRUSĀM AR SKRŪVĒM KOKAM
 TĒRAUDA JUMTA LOKŠŅU SEGUMS- RUUKKI CLASSIC AUTHENTIC,
 STIPRINĀTS PIE LATĀM AR RUUKKI CLASSIC SKRŪVĒM KOKAM

GRĪDLĪSTE
 AMORTIZĀCIJAS LENTA
 +3.410
 30700
 265
 40
 25
 +2.960
 ≥100 ≤500
 MONOLĪTA BETONA IECIRKNIS
 BETONA JOSLA- 250X265 mm

P5
 TRĪS SLĀŅU PARKETS SILTAJĀM GRĪDĀM- b=20 mm
 ELASTĪGAS MASTIKAS LĪMJAVA, b=5 mm
 STIEGROTS BETONA IZLĪDZINOŠAIS SLĀNIS
 AR SILDKABEĻIEM UZ MONTĀŽAS SIETA, b=70 mm
 ATDALOŠAIS SLĀNIS- PE PLĒVE
 SKAŅAS IZOLĀCIJA- b=30 mm
 DOBS DZELZSBETONA PANELIS- b=265 mm
 CD 60/27 PROFILI, s \leq 500 mm,
 STIPRINĀTI PIE U VEIDA SKAVĀM CD PROFILAM AR SKRŪVĒM LN 3,5X11
 SKAVAS STIPRINĀTAS DZELZSBETONA PANELĒ AR GRIESTU ENKURNAGLĀM
 DIVKĀRŠS ĢĪPŠKARTONA LOKŠŅU APŠŪVUMS,
 STIPRINĀTS PIE CD 60/27 PROFILIEM AR SKRŪVĒM ĢĪPŠKARTONAM
 IEKŠTELPU APDARE

ŠKĪEDRCEMENTA LOKŠNES
 STIPRINĀMAS PIE LATOJUMA AR SKRŪVĒM KOKAM

J3
 RUBEROĪDA SEGUMS DIVOS SLĀŅOS
 OSB PLĀKSNE- b=18 mm, STIPRINĀTA PIE DĒĻU KLĀJA AR SKRŪVĒM KOKAM
 RETINĀTS DĒĻU KLĀJS- KOKMATERIĀLS 25X100mm, s=400mm,
 STIPRINĀTS PIE GARENLATOJUMA AR SKRŪVĒM KOKAM
 GARENLATOJUMS- KOKMATERIĀLS 50X25 mm, s=600 mm,
 STIPRINĀTS PIE SIJĀM AR SKRŪVĒM KOKAM
 PRETKONDENSĀTA PLĒVE
 KOKA SIJAS- KOKMATERIĀLS 250X50 mm, s=600 mm
 ŠKĪEDRCEMENTA LOKŠŅU APDARE

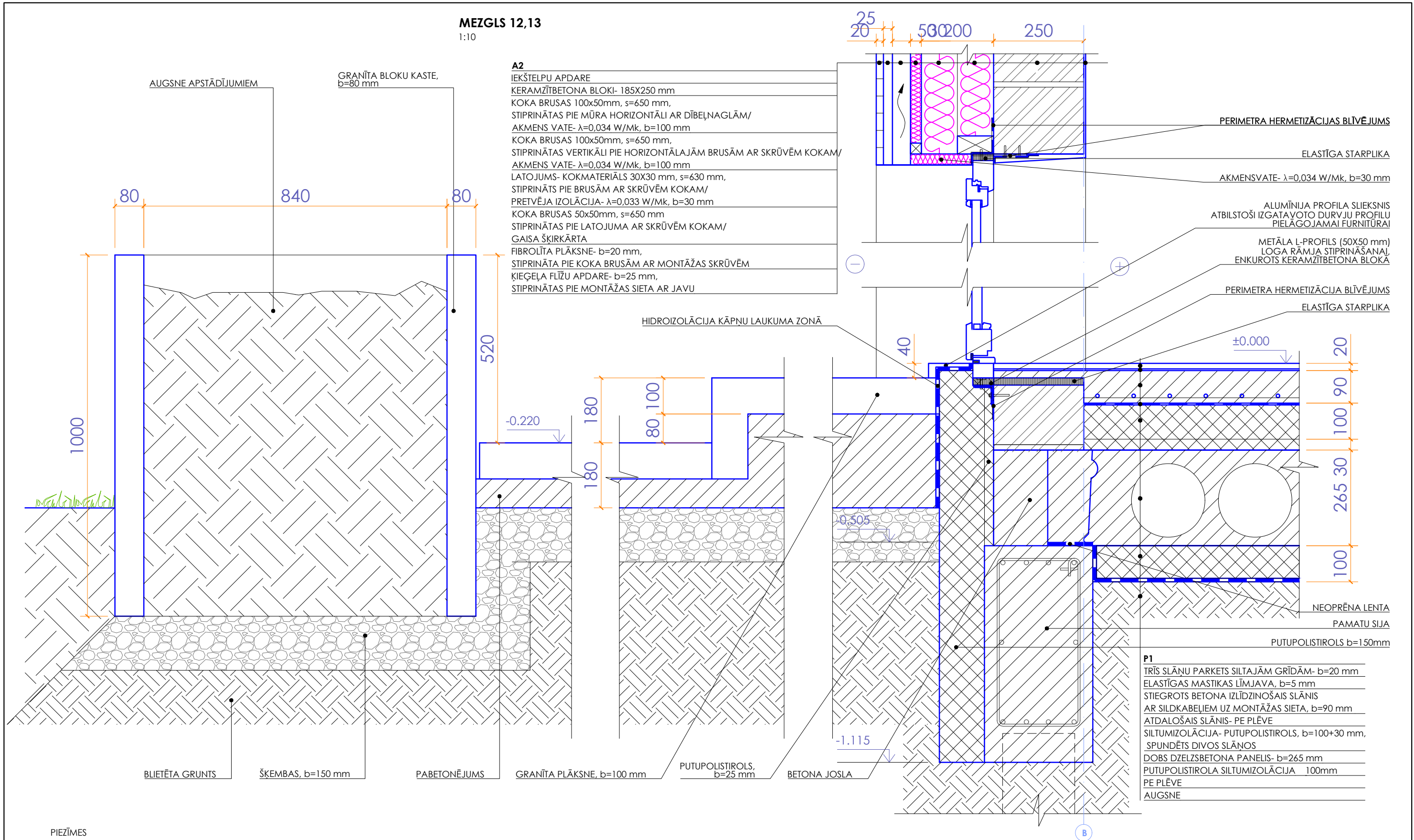
A3
 ŠKĪEDRCEMENTA LOKŠŅU APDARE- b=8 mm,
 ENKURŌTAS PIE MŪRA SIENAS
 GĀZBETONA BLOKI 250mm
 LATOJUMS- KOKMATERIĀLS 25X100 mm, s \leq 600 mm
 ENKURŌTAS PIE MŪRA SIENAS
 SPUNDĒTI TERMOKOKSNES DĒĻI VAI ANALOGS-
 KOKMATERIĀLS 110-130X19 mm,

PIEZĪMES
 1. ARD DAĻĀ IZMĒRI DOTI MILIMETROS, AUGSTUMA ATZĪMES DŌTAS METROS,
 JA NAV NORĀDĪTAS CĪTAS MĒRVĒNIĒBAS.
 2. PĪRMS MATERIĀLU UN KONSTRUKCIJU PASŪTĪŠANAS UN
 IZGATAVŌŠANAS VEIKT VISU IZMĒRU KONTROLMĒRĪJUMUS OBJEKTĀ. ŖAUBU
 GADĪJUMĀ KONSULTĒTIĒS AR BŪVPROJEKTA DAĻAS AUTORU.
 3. SIENU SASTĀVŌS A1 UN A2 STARP HORIZONTĀLAJĀM UN VERTIKĀLAJĀM
 BRUSĀM (SILTINĀJUMA SLĀŅOS) LĪEKĀMAS ELĀSTĪGAS STARPLĪKĀS.
 4. MĒTĀLA PROFĪLIEM LOGU STIPRINĀŠANAI PIEŅĒMT NORMATĪVO SLODZI 3kN.
 PIEĻĀUJAMA ATKĀPE JA LOGA RAŖOTĀJA TEHNOĻĢIJA TO PIEĻĀUJ.

PASŪTĪTĀJS		SIA "Birdie Village"		RĀSĒJUMA NOSĀUKUMS		STĀDIJA			
OBJEKTS:		DzĪvojamā māja. JaunbŪve.		MEZGLS 10,11		BP			
ADRESE:		Vaivaru iela 3, Piņķi, Babītes pag., Babītes nov.				DAĻA. RĀS.NR		ARD - 9	
KĀDĀSTRA NR.		80480031280				DĀTUMS 05. 08. 2020.		MĒROGS	
PROJEKTA AUTORI		UZVĀRDS		PARĀKSTS		LĀPA: 24			
IZSTRĀDĀJA		J.BOKUMS		SIA "BI & BI" BK 2151-R		LĀPU SK: 29			
PROJEKTA DAĻAS VADĪTĀJS		R. DĀDASHEV		Lielā iela 36-30, Jelgava.		PASŪT.NR./ARHĪVA NR. 23/07-JBP-20			

MEZGLS 12,13

1:10



- A2**
 IEKŠTELPU APDARE
 KERAMZĪTBETONA BLOKI- 185X250 mm
 KOKA BRUSAS 100x50mm, s=650 mm,
 STIPRINĀTAS PIE MŪRA HORIZONTĀLI AR DĪBEĻNAGLĀM/
 AKMENS VATE- $\lambda=0,034$ W/Mk, b=100 mm
 KOKA BRUSAS 100x50mm, s=650 mm,
 STIPRINĀTAS VERTIKĀLI PIE HORIZONTĀLAJĀM BRUSĀM AR SKRŪVĒM KOKAM/
 AKMENS VATE- $\lambda=0,034$ W/Mk, b=100 mm
 LATOJUMS- KOKMATERIĀLS 30X30 mm, s=630 mm,
 STIPRINĀTS PIE BRUSĀM AR SKRŪVĒM KOKAM/
 PRETVĒJA IZOLĀCIJA- $\lambda=0,033$ W/Mk, b=30 mm
 KOKA BRUSAS 50x50mm, s=650 mm
 STIPRINĀTAS PIE LATOJUMA AR SKRŪVĒM KOKAM/
 GAISA ŠKIRKĀRTA
 FIBROLĪTA PLĀKSNE- b=20 mm,
 STIPRINĀTA PIE KOKA BRUSĀM AR MONTĀŽAS SKRŪVĒM
 ĶIEĢEĻA FLĪŽU APDARE- b=25 mm,
 STIPRINĀTAS PIE MONTĀŽAS SIETA AR JAVU

- PERIMETRA HERMETIZĀCIJAS BLĪVĒJUMS
 ELASTĪGA STARPLIKA
 AKMENSVATE- $\lambda=0,034$ W/Mk, b=30 mm
 ALUMĪNIJA PROFILA SLIEKSNIS
 ATBILSTOŠI IZGATAVOTO DURVJU PROFILU
 PIELĀGOJAMAI FURNITŪRAI
 METĀLA L-PROFILS (50X50 mm)
 LOGA RĀMJA STIPRINĀŠANĀI,
 ENKUROTS KERAMZĪTBETONA BLOKA
 PERIMETRA HERMETIZĀCIJA BLĪVĒJUMS
 ELASTĪGA STARPLIKA
 ±0.000
 20
 90
 100
 265
 30
 100
 NEOPRĒNA LENTA
 PAMATU SIJA
 PUTUPOLISTIROLS b=150mm
P1
 TRĪS SLĀŅU PARKETS SILTAJĀM GRĪDĀM- b=20 mm
 ELASTĪGAS MASTIKAS LĪMJAVA, b=5 mm
 STIEGROTS BETONA IZLĪDZINOŠAIS SLĀNIS
 AR SILDKABEĻIEM UZ MONTĀŽAS SIETA, b=90 mm
 ATDALOŠAIS SLĀNIS- PE PLĒVE
 SILTUMIZOLĀCIJA- PUTUPOLISTIROLS, b=100+30 mm,
 SPUNDĒTS DIVOS SLĀŅOS
 DOBS DZELZSBETONA PANELIS- b=265 mm
 PUTUPOLISTIROLA SILTUMIZOLĀCIJA 100mm
 PE PLĒVE
 AUGSNE

AUGSNE APSTĀDĪJUMIEM
 GRANĪTA BLOKU KASTE,
 b=80 mm

80 840 80

1000

520

-0.220

180

80

100

180

180

40

-1.115

BLIETĒTA GRUNTS

ŠKEMBAS, b=150 mm

PABETONĒJUMS

GRANĪTA PLĀKSNE, b=100 mm

PUTUPOLISTIROLS,
 b=25 mm

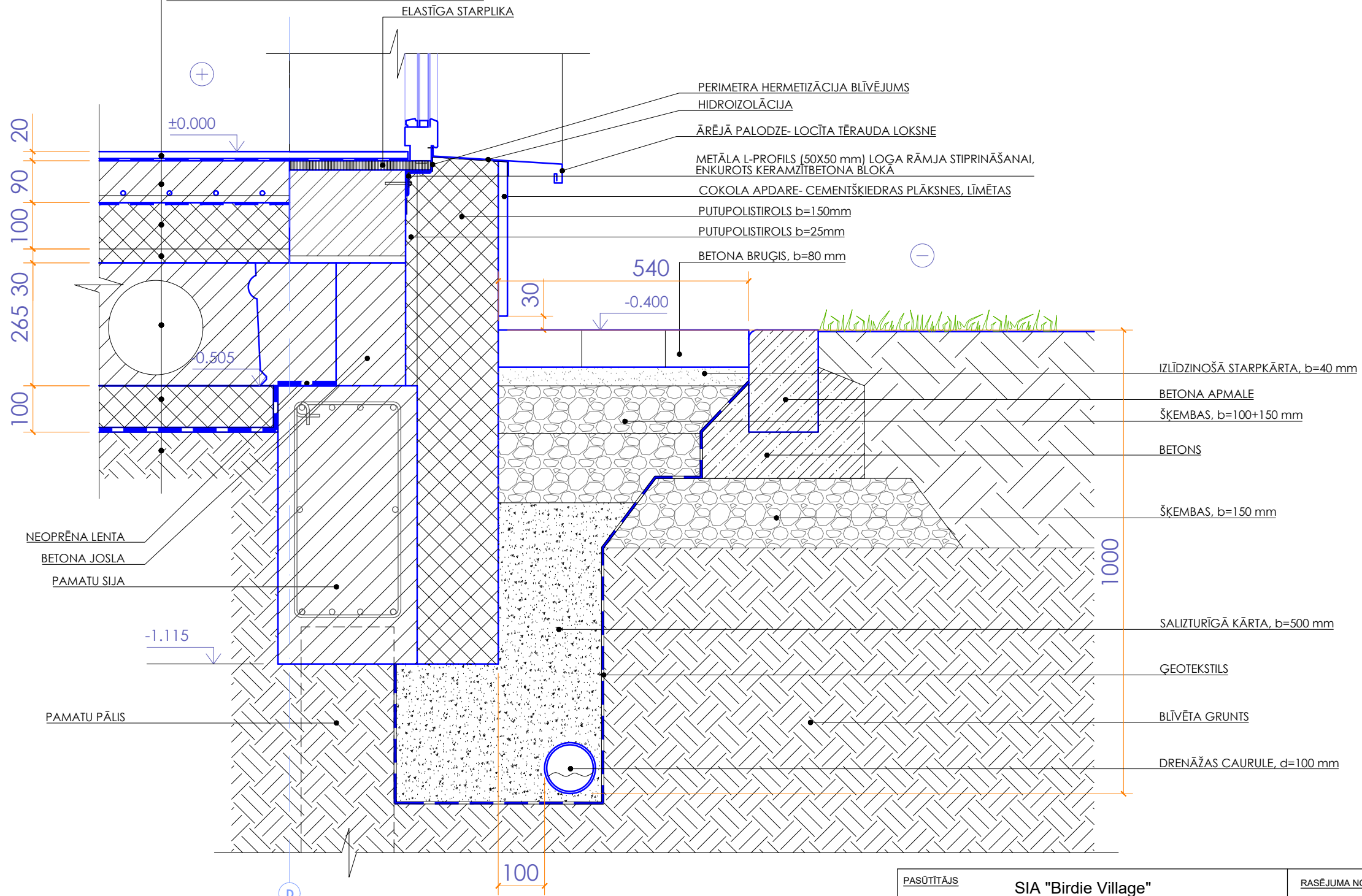
BETONA JOSLA

PIEZĪMES
 1. ARD DAĻĀ IZMĒRI DOTI MILIMETROS, AUGSTUMA ATZĪMES DOTAS METROS,
 JA NAV NORĀDĪTAS CITAS MĒRVENĪBAS.
 2. PIRMS MATERIĀLU UN KONSTRUKCIJU PASŪTĪŠANAS UN
 IZGATAVOŠANAS VEIKT VISU IZMĒRU KONTROLMĒRĪJUMUS OBJEKTĀ. ŠAUBU
 GADĪJUMĀ KONSULTĒTIES AR BŪVPROJEKTA DAĻAS AUTORU.
 3. SIENU SASŅĀVOS A1 UN A2 STARP HORIZONTĀLAJĀM UN VERTIKĀLAJĀM
 BRUSĀM (SILTINĀJUMA SLĀŅOS) LIEKAMAS ELASTĪGAS STARPLIKAS.
 4. METĀLA PROFILIEM LOGU STIPRINĀŠANAI PIENĒMŅI NORMATĪVO SLODZI 3KN.
 PIEĻAUJAMA ATKĀPE JA LOGA RAŽOTĀJA TEHNOĻOĢIJA TO PIEĻAUJ.

PASŪTĪTĀJS		SIA "Birdie Village"		RASĒJUMA NOSAUKUMS		STADIJA	
OBJEKTS:		Dzīvojamā māja. Jaunbūve.		MEZGLS 12;13		BP	
ADRESE:		Vaivaru iela 3, Piņķi, Babītes pag., Babītes nov.				DAĻA. RAS.NR.	
KADAŠTRA NR.		80480031280		DATUMS 05. 08. 2020.		ARD - 10	
PROJEKTA AUTORI		UZVĀRDS		PARAKSTS		MĒROGS	
IZSTRĀDĀJA		J.BOKUMS				1:10	
PROJEKTA DAĻAS VADĪTĀJS		R. DADASHEV		SIA "BI & BI" BK 2151-R Lielā iela 36-30, Jelgava.		LAPA: 25	
				PASŪT.NR./ARHĪVA NR. 23/07 -JBP-20		LAPU SK: 29	

P1
 TRĪS SLĀNU PARKETS SILTAJĀM GRĪDĀM- b=20 mm
 ELASTĪGAS MASTIKAS LĪMJAVA, b=5 mm
 STIEGROTS BETONA IZLĪDZINOŠAIS SLĀNIS
 AR SILDKABEĻIEM UZ MONTĀŽAS SIETA, b=90 mm
 ATDALOŠAIS SLĀNIS- PE PLĒVE
 SILTUMIZOLĀCIJA- PUTUPOLISTIROLS, b=100+30 mm,
 SPUNDĒTS DIVOS SLĀNOS
 DOBS DZELZSBETONA PANELIS- b=265 mm
 PUTUPOLISTIROLA SILTUMIZOLĀCIJA 100mm
 PE PLĒVE
 AUGSNE

MEZGLS 14
 1:10



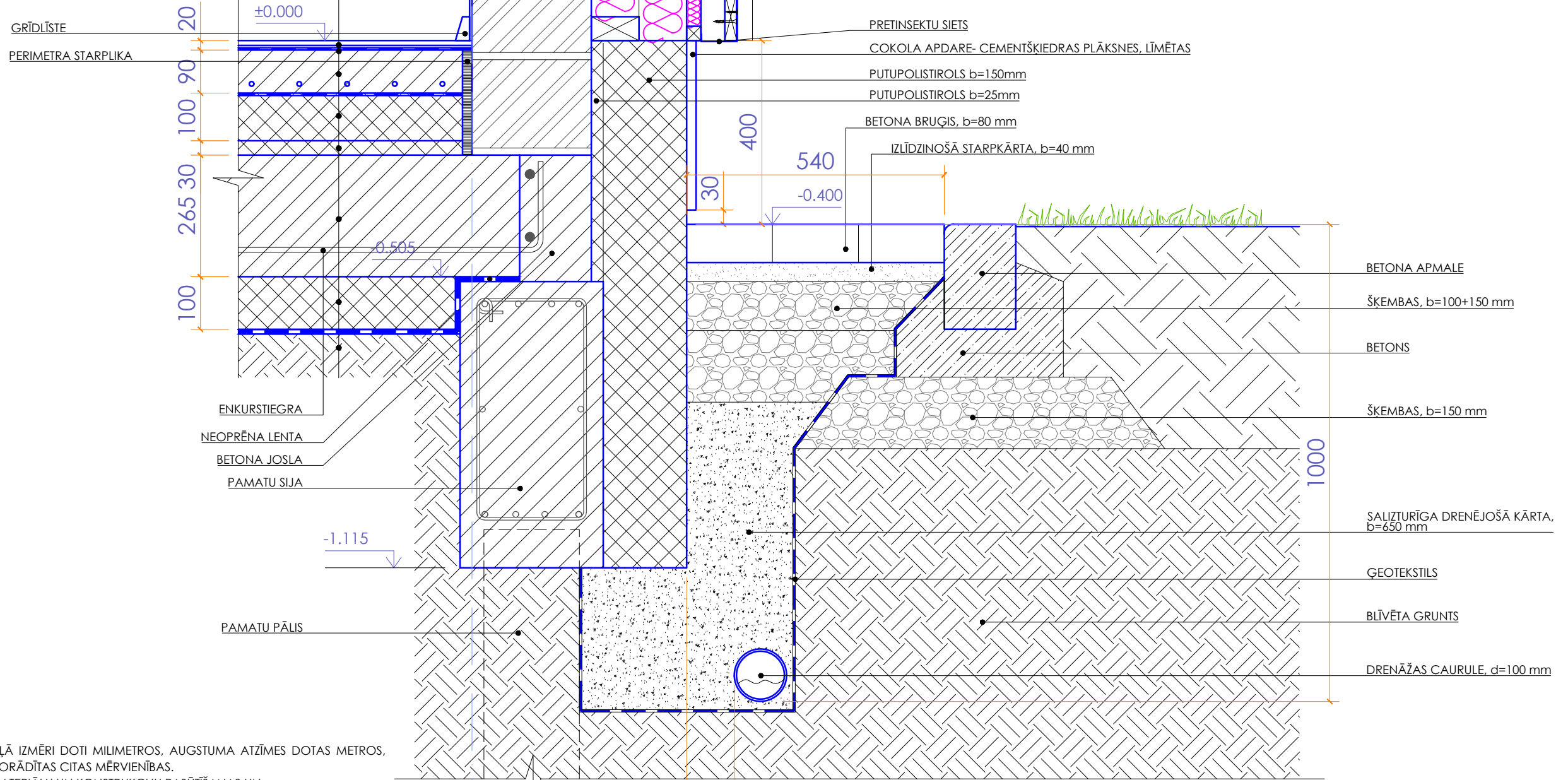
PIEZĪMES
 1. ARD DAĻĀ IZMĒRI DOTI MILIMETROS, AUGSTUMA ATZĪMES DOTAS METROS, JA NAV NORĀDĪTAS CITAS MĒRVENĪBAS.
 2. PIRMS MATERIĀLU UN KONSTRUKCIJU PASŪTĪŠANAS UN IZGATAVOŠANAS VEIKT VISU IZMĒRU KONTROLMĒRĪJUMUS OBJEKTĀ. ŠĀUBU GADĪJUMĀ KONSULTĒTIES AR BŪVPROJEKTA DAĻAS AUTORU.
 3. SIENU SASTĀVOS A1 UN A2 STARP HORIZONTĀLAJĀM UN VERTIKĀLAJĀM BRUŠĀM (SILTINĀJUMA SLĀŅOS) LIEKAMAS ELASTĪGAS STARPLIKAS.
 4. METĀLA PROFILĒM LOGU STIPRINĀŠANAI PIENĒMT NORMATĪVO SLODZI 3KN. PIEĻAUJAMA ATKĀPE JA LOGA RAŽOTĀJA TEHNOĻOĢIJA TO PIEĻAUJ.

PASŪTĪTĀJS		SIA "Birdie Village"		RASĒJUMA NOSAUKUMS		STADIJA	
OBJEKTS:		Dzīvojamā māja. Jaunbūve.		MEZGLS 14		BP	
ADRESE:		Vaivaru iela 3, Piņķi, Babītes pag., Babītes nov.				DAĻA. RAS.NR.	
KADAŠTRA NR.		80480031280		DATUMS 05. 08. 2020.		ARD - 11	
PROJEKTA AUTORI		UZVĀRDS		PARAKSTS		MĒROGS	
IZSTRĀDĀJA		J.BOKUMS				1:10	
PROJEKTA DAĻAS VADĪTĀJS		R. DADASHEV				LAPA: 26	
				SIA "BI & BI" BK 2151-R Lielā iela 36-30, Jelgava.		LAPU SK: 29	
				PASŪT.NR./ARHĪVA NR. 23/07 -JBP-20			

P2	
AKMENS MASAS FLĪZES- b=8-11 mm	
ELASTĪGAS MASTIKAS LĪMJAVA	
SAUSĀ BETONA IZLĪDZINOŠAIS SLĀNIS	
AR APKURES CAURULVADIEM	90 mm
PE PLĒVE	
PUTUPOLISTIROLA SILTUMIZOLĀCIJA	
SPUNDĒTA, DIVOS SLĀŅOS	130 mm
DOBŠ DZELZSBETONA PANELIS	265mm
PUTUPOLISTIROLA SILTUMIZOLĀCIJA	100mm
PE PLĒVE	
AUGSNE	

MEZGLS 15
1:10

A1	
IEKŠTELPU APDARE	
KERAMZĪTBETONA BLOKI- 185X250 mm	
KOKA BRUSAS 100x50mm, s=650 mm,	
STIPRINĀTAS PIE MŪRA HORIZONTĀLI AR DĪBEĻNAGLĀM/	
AKMENS VATE- $\lambda=0,034$ W/Mk, b=100 mm	
KOKA BRUSAS 100x50mm, s=650 mm,	
STIPRINĀTAS VERTIKĀLI PIE HORIZONTĀLAJĀM BRUSĀM AR SKRŪVĒM KOKAM/	
AKMENS VATE- $\lambda=0,034$ W/Mk, b=100 mm	
LATOJUMS- KOKMATERIĀLS 30X30 mm, s=630 mm,	
STIPRINĀTS PIE BRUSĀM AR SKRŪVĒM KOKAM/	
PRETVĒJA IZOLĀCIJA- $\lambda=0,033$ W/Mk, b=30 mm	
KOKA BRUSAS 50x50mm, s=650 mm	
STIPRINĀTAS PIE LATOJUMA AR SKRŪVĒM KOKAM/	
GAISA ŠKĪRKĀRTA	
KALIBRĒTU DĒĻU LATOJUMS- KOKMATERIĀLS 25X100 mm, s \leq 200 mm,	
STIPRINĀTS PIE KOKA BRUSĀM AR SKRŪVĒM KOKAM	
TĒRAUDA JUMTA LOKŠŅU SEGUMS- RUUKKI CLASSIC AUTHENTIC,	
STIPRINĀTS PIE LATĀM AR RUUKKI CLASSIC SKRŪVĒM KOKAM	

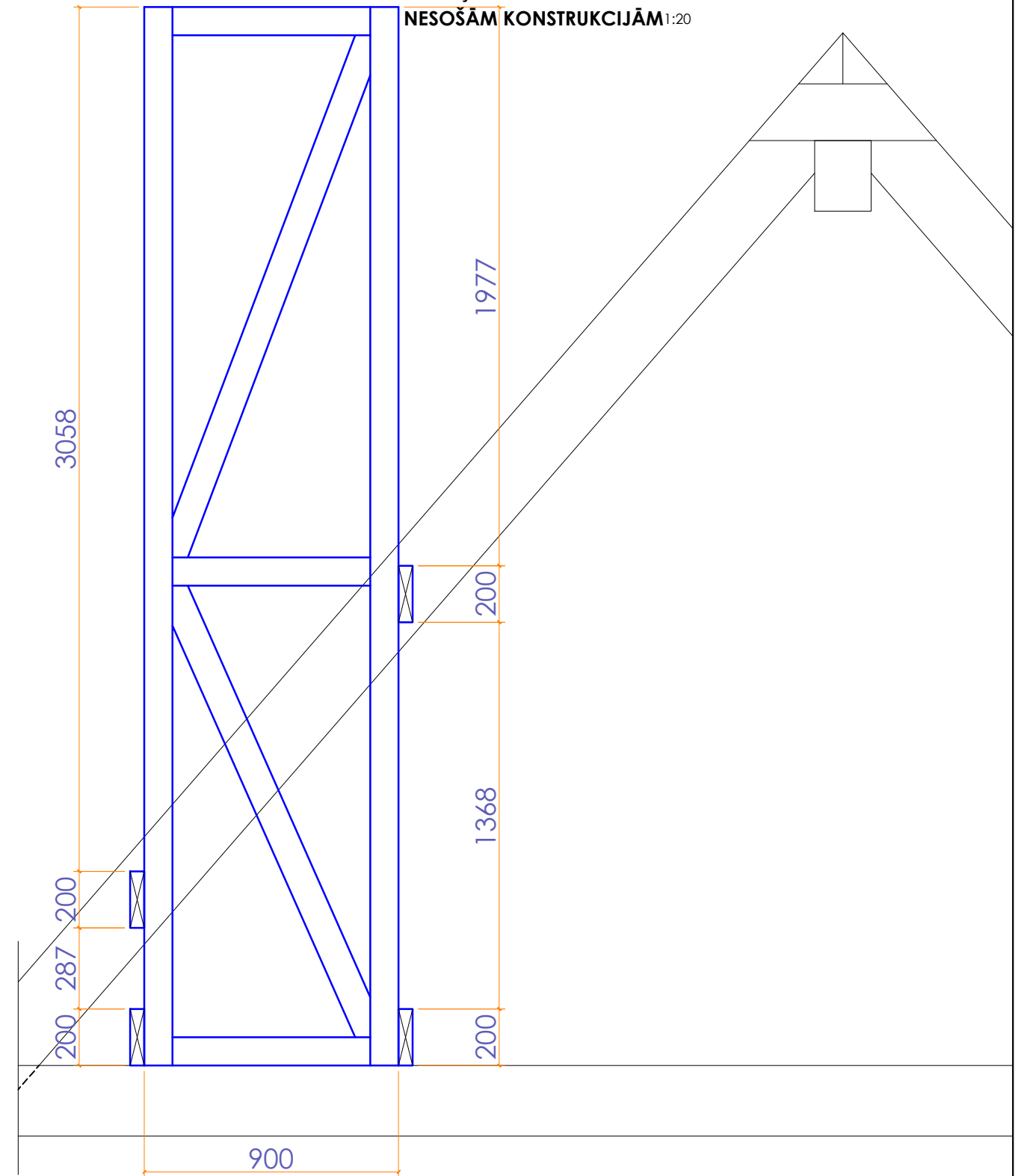
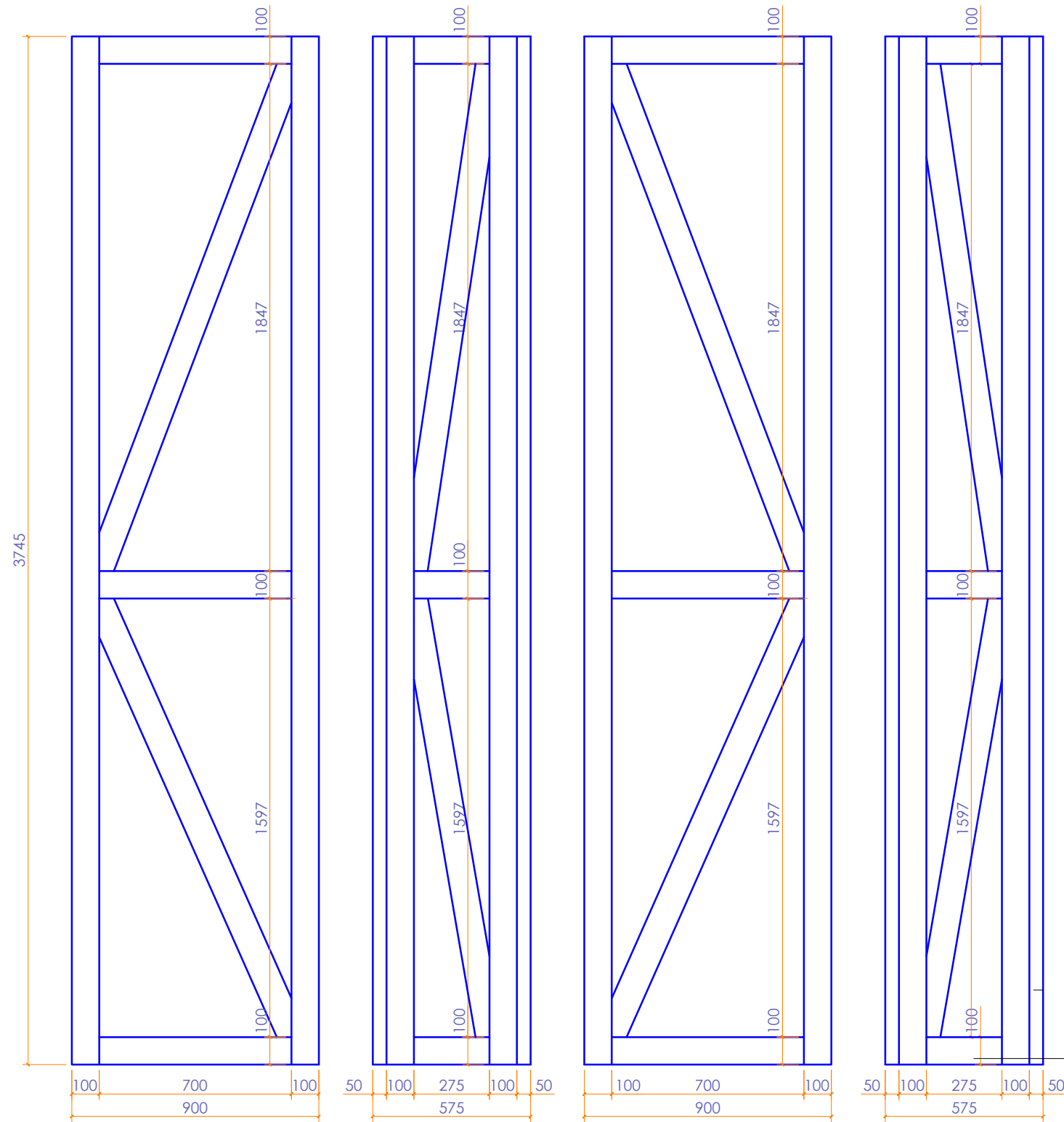


PIEZĪMES
 1. ARD DAĻĀ IZMĒRI DOTI MILIMETROS, AUGSTUMA ATZĪMES DOTAS METROS, JA NAV NORĀDĪTAS CITAS MĒRVENĪBAS.
 2. PIRMS MATERIĀLU UN KONSTRUKCIJU PASŪTĪŠANAS UN IZGATAVOŠANAS VEIKT VISU IZMĒRU KONTROLMĒRĪJUMUS OBJEKTĀ. ŠAUBU GADĪJUMĀ KONSULTĒTIES AR BŪVPROJEKTA DAĻAS AUTORU.
 3. SIENU SASTĀVOS A1 UN A2 STARP HORIZONTĀLAJĀM UN VERTIKĀLAJĀM BRUSĀM (SILTINĀJUMA SLĀŅOS) LIEKAMAS ELASTĪGAS STARPLIKAS.
 4. METĀLA PROFILIEM LOGU STIPRINĀŠANAI PIEŅĒMT NORMATĪVO SLODZI 3kN. PIEĻAUVAMA ATKĀPE JA LOGA RAŽOTĀJA TEHNOĻOĢIJA TO PIEĻAUJ.

PASŪTĪTĀJS	SIA "Birdie Village"		RASĒJUMA NOSAUKUMS	MEZGLS 15	STADIJA	BP
OBJEKTS:	Dzīvojamā māja. Jaunbūve.				DAĻA. RAS.NR.	ARD - 12
ADRESE:	Vaivaru iela 3, Piņķi, Babītes pag., Babītes nov.				MĒROGS	1:10
KADASTRA NR.	80480031280	DATUMS	05. 08. 2020.		LAPA:	27
PROJEKTA AUTORI	UZVĀRDS	PARAKSTS		SIA "BI & BI" BK 2151-R	LAPU SK:	29
IZSTRĀDĀJA	J.BOKUMS			Lielā iela 36-30, Jelgava.		
PROJEKTA DAĻAS VADĪTĀJS	R. DADASHEV			PASŪT.NR./ARHĪVA NR. 23/07 -JBP-20		

DŪMEŅĀ UN VENTILĀCIJAS KANĀLU KARKASA NOTINUMI 1:20

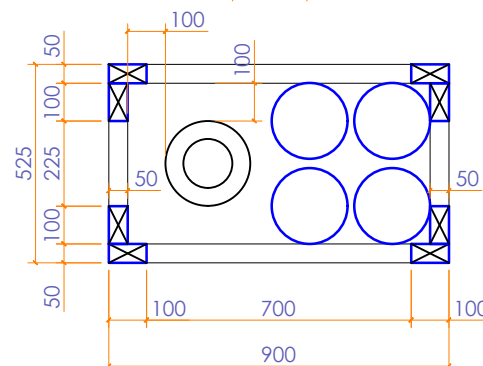
DŪMEŅĀ UN VENTILĀCIJAS KANĀLU KARKASA STIPRINĀJUMS PIE NESOŠĀM KONSTRUKCIJĀM 1:20



PIEZĪMES

1. ARD DAĻĀ IZMĒRI DOTI MILIMETROS, AUGSTUMA ATZĪMES DOTAS METROS, JA NAV NORĀDĪTAS CĪTAS MĒRVIENĪBAS.
2. PIRMS MATERIĀLU UN KONSTRUKCIJU PASŪTĪŠANAS UN IZGATAVOŠANAS VEIKT VISU IZMĒRU KONTROLMĒRĪJUMUS OBJEKTĀ. ŠĀUBU GADĪJUMĀ KONSULTĒTIES AR BŪVPROJEKTA DAĻAS AUTORU.
3. PRECĪZU DŪMEŅA PIESAISTI SKATĪT AR DAĻĀ.

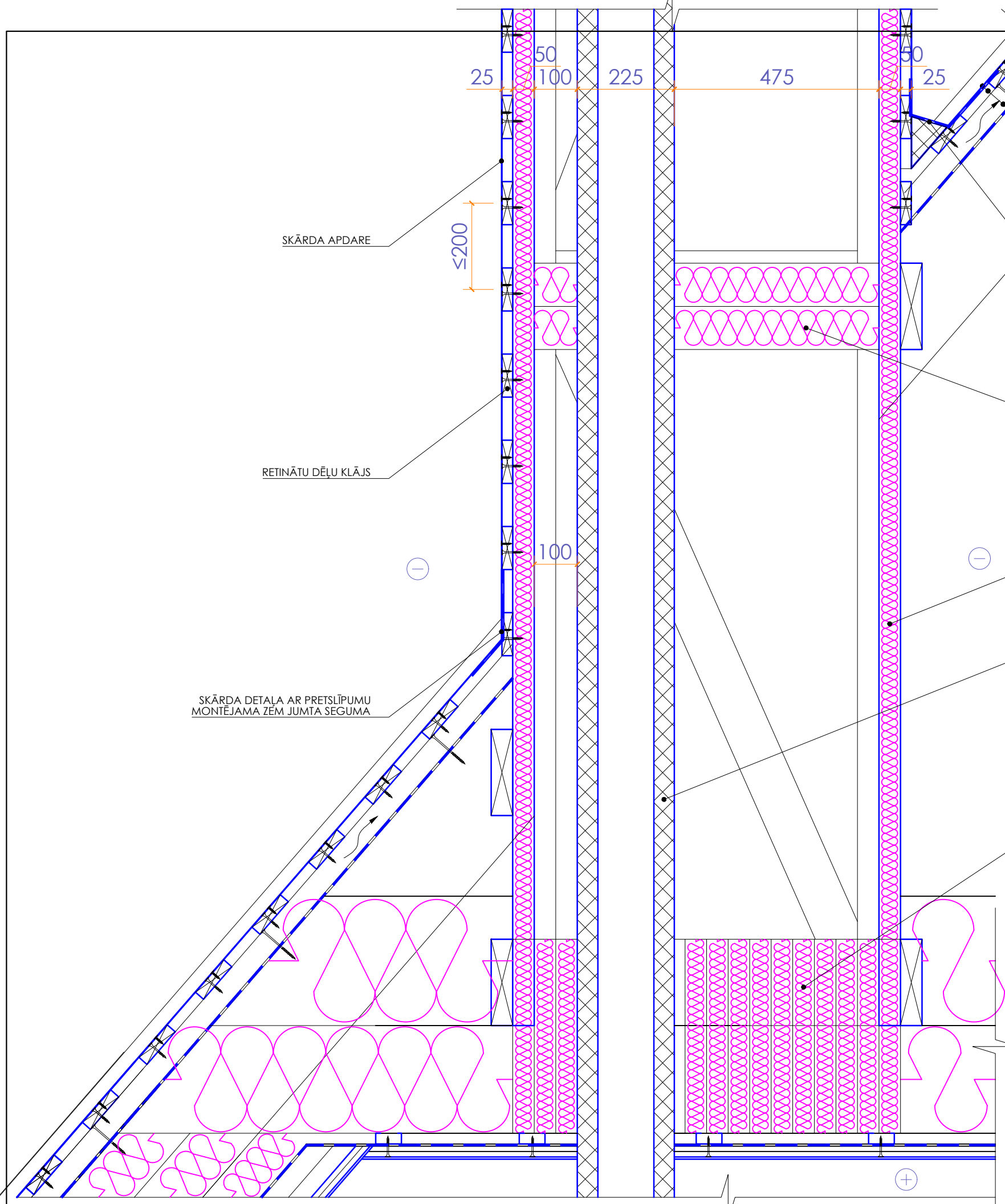
DŪMEŅĀ UN VENTILĀCIJAS KANĀLU KARKASA PLĀNS 1:20



PASŪTĪTĀJS SIA "Birdie Village"		RASĒJUMA NOSAUKUMS	STADIJA BP
OBJEKTS: Dzīvojamā māja. Jaunbūve.		MEZGLS 16;17;18	DAĻA. RAS.NR. ARD - 13
ADRESE: Vaivaru iela 3, Piņķi, Babītes pag., Babītes nov.			MĒROGS 1:20
KADAŠTRA NR.	80480031280	DATUMS 05. 08. 2020.	LAPA: 28
PROJEKTA AUTORI	UZVĀRDS	PARAKSTS	LAPU SK: 29
IZSTRĀDĀJA	J.BOKUMS		
PROJEKTA DAĻAS VADĪTĀJS	R. DADASHEV		
		SIA "BI & BI" BK 2151-R Lielā iela 36-30, Jelgava.	
		PASŪT.NR./ARHĪVA NR. 23/07 -JBP-20	

MEZGLS 19

1:10



J2

TĒRAUDA JUMTA LOKŠŅU SEGUMS	
RUUKKI CLASSIC AUTHENTIC	0.6 mm
KALIBRĒTU DĒĻU LATOJUMS $s < 200\text{mm}$	25 mm
GARENLATOJUMS	50 mm
PRETKONDENSĀTA PLĒVE	
SPĀRES	250 mm

SKĀRDA DETĀLA AR PRETSLĪPUMU MONTĒJAMA ZĒM JUMTA SEGUMA

NEDEGOŠAS AKMENSVATES BLĪVĒJUMS 200mm (BLĪVUMS $\sim 170\text{kg/m}^3$)

KOKA BRUSAS 50mmX100mm NEDEGOŠAS AKMENSVATES PLĀKSNES 50mm (BLĪVUMS $\sim 170\text{kg/m}^3$)

IZOLĒTS DŪMVADS

NEDEGOŠAS AKMENSVATES BLĪVĒJUMS 450mm (BLĪVUMS $\sim 170\text{kg/m}^3$)

SKĀRDA DETĀLA AR PRETSLĪPUMU MONTĒJAMA ZĒM JUMTA SEGUMA

PIEZĪMES

1. ARD DAĻĀ IZMĒRI DOTI MILIMETROS, AUGSTUMA ATZĪMES DOTAS METROS, JA NAV NORĀDĪTAS CITAS MĒRVENĪBAS.
2. PIRMS MATERIĀLU UN KONSTRUKCIJU PASŪTĪŠANAS UN IZGATAVOŠANAS VEIKT VISU IZMĒRU KONTROLMĒRĪJUMUS OBJEKTĀ. ŠAUBU GADĪJUMĀ KONSULTĒTIES AR BŪVPROJEKTA DAĻAS AUTORU.
3. SIENU SASTĀVOS A1 UN A2 STARP HORIZONTĀLAJĀM UN VERTIKĀLAJĀM BRUSĀM (ŠILTINĀJUMA SLĀŅOS) LIEKAMAS ELASTĪGAS STARPLIKAS.
4. METĀLA PROFILIEM LOGU STIPRINĀŠANAI PIEŅĒMT NORMATĪVO SLODZI 3kN. PIEĻĀUJAMA ATKĀPE JA LOGA RAŽOTĀJA TEHNOĻĪJA TO PIEĻĀUJ.

PASŪTĪTĀJS		SIA "Birdie Village"		RASĒJUMA NOSAUKUMS		MEZGLS 19		STADIJA	
OBJEKTS:		Dzīvojamā māja. Jaunbūve.						BP	
ADRESE:		Vaivaru iela 3, Piņķi, Babītes pag., Babītes nov.						DALĀ. RAS.NR.	
KADASTRA NR.		80480031280		DATUMS		05. 08. 2020.		ARD - 14	
PROJEKTA AUTORI		UZVĀRDS		PARAKSTS		SIA "BI & BI" BK 2151-R		MĒROGS	
IZSTRĀDĀJA		J.BOKUMS				Lielā iela 36-30, Jelgava.		1:10	
PROJEKTA DAĻAS VADĪTĀJS		R. DADASHEV				PASŪT.NR./ARHĪVA NR. 23/07 -JBP-20		LAPA: 29	
								LAPU SK: 29	