

## VISPĀREJIE NORĀDĪJUMI

Projekta būvkonstrukciju daļa vienas ģimenes dzīvojamās mājas jaunbūvei Jomas ielā 2, Piņķos, Babītes pagastā, Babītes novadā, izstrādāta pēc arhitektu biroja SIA "MERU arhitekti" arhitektūras risinājumiem.

Celtniecības vieta	Piņķi, Babītes pagasts
Fundamentālais vēja pamatātums	24 m/s
Normatīvais sniega segas svars	1250 N/m <sup>2</sup>

Lietderīga slodze uz pārsegumiem:

- Dzīvojamās telpās	2000 N/m <sup>2</sup>
Pieņemta augstuma atzīme ± 0,000 ir dzīvojamās mājas 1.stāva grīda, kas atbilst absolūtai atzīmei skat.AR Baltijas augstumu sistēmā.	

Būvkonstrukciju (BK) daļas konstruktīvie risinājumi izstrādāti, ievērojot pamatnes (grunts) fizikāli mehāniskās īpašības.

Projekta BK-02 ... BK-03 lapās ir doti ēkas pamatu konstruktīvie risinājumi. Paredzēts izbūvēt pāļu pamatus ar monolīta betona pamatu siju (betona klase C30/37, stiegrojums B500B) uz augstuma atzīmes -1.100 un -0.700.

Izbūvējot ēku nav pieļaujama pamatnes grunts uzirdināšana, atmišķēšana un sasaldēšana. Grunts piebēršana zem ēkas veicama pa slāņiem max=200mm, izmantojot vidēji rupjas vai rupjas smiltis, tos attiecīgi noblīvējot.

Ēkas konstruktīvais risinājums - nesošās mūra (gāzbetona bloki 3 MPa) sienas, saliekamā betona pārsegumi un koka konstrukciju jumts. Ailu pārsedes veidotas no monolītā betona (betons C30/37, stiegrojums B500B) un saliekamām Bauroc pērsedzēm. Mūris veidojams ievērojot ražotāja konstruktīvās prasības un stiegrošanas nosacījumus. Projekta BK-06 un BK-11 lapās ir dots ēkas grīdas un starpstāvu pārseguma konstruktīvais risinājums. Paredzēts izbūvēt saliekamā betona dobo paneļu 1.stāva grīdu un 1. stāva pārsegumu. Dobu pārseguma paneļu augstums 265mm. Pirms pārseguma paneļu pasūtīšanas, ražotājam jāievērtē lapās BK-06 un BK-11 dotās pārseguma paneļu slodžu shēmas.

Tērauda konstrukcijas izgatavošanas no tērauda ar stiprības marku ne zemāku par S355, metinātos savienojumos veidojot pa visu kontakta perimetru ar šuves augstumu vienādu ar plānaka elementa biezumu, bet ne vairāk kā 8 mm. Tērauda konstrukcijas, kas nav aizsargātas ar apbetonējumu vai apmetumu, pēc attīrīšanas noklāt ar aizsargkrāsu.

Koka konstrukcijas veidojamas no priedes (C24) koksnes, kas apstrādājamas ar antipirēnu - antiseptiķi.

Eksponējamās koka konstrukcijas veidojamas no priedes (C 24) koksnes, virsma ēvelēta, virsmas apstrādi un apdari skatīt "AR" daļā.

Līmētās koka konstrukcijas veidojamas no priedes koksnes (GL 24h).

Izbūvējamo koka konstrukciju mitrums nedrīkst pārsniegt 18 %.

Visās vietās, kur koka konstrukcija saskaras ar betonu vai mūri, tā izolējama (aplīmējama) ar bitumena ruļļmateriālu.

Koka konstrukcijas savā starpā savienojamas ar iecirtumiem, cinkotām tērauda detaļām un cinkotiem būvkalumiem.

### Metāla konstrukcijas.

- Visas tērauda konstrukcijas izpildīt atbilstoši LVS EN 1090-1+A1:2012 un LVS EN 1090-2+A1:2011 prasībām.
- Visas 8.8 stiprības klases skrūves paredzētas iepriekš nespriegotas saskaņā ar LVS EN 15048 .
- Metinātie savienojumi izpildāmi ar elektrodiem un materiāliem, ko paredz LVS EN 1993-1-8:2005/AC:2009 "3. Eirokodekss. Tērauda konstrukciju projektēšana. 1-8. daļa: Savienojumu projektēšana", šuves metinot pa visu elementa kontakta garumu. Nenorādīto metināto šuves augstumam jābūt vienādam ar plānākā sametināma elementa biezuma (a=0.85t, t - plānākā savienojamā elementa biezums). Metināšanu veikt saskaņā ar LVS EN ISO 5817:2014.

### Dzelzsbetona konstrukcijas

- Visi betonēšanas darbi veicami saskaņā ar LVS EN 13670:2012 prasībām.
- Saskaņā ar EN 206-1, būvuzņēmējs izstrādā betona tehniskos noteikumus betona ražotājam.
- Monolītās dzelzsbetona konstrukcijas stiegt ar atsevišķām stiegrām un sietām aptverēm. Pārseguma plātņu un dzelzsbetona sienu stiegrojuma sietus drīkst pagarināt (stīkēt) ar pārlaidumiem, vienā šķēlumā pagarināt ne vairāk kā 50% stiegrojuma. Pārlaidumu minimālais garums - 40 stiegru diametri, ja projektā nav norādīts savādāk.
- Projektā var nebūt attēloti atvērumi ar diametru mazāku pa 100mm.
- Horizontālo dzelzsbetona konstrukciju atveidošana pieļaujama, kad betons sasniedzis 80% no projekta paredzētās stiprības. Vertikālām konstrukcijām atveidošana pieļaujama, kad betons ir sasniedzis vismaz 5MPa stiprību. Veidņu demontāžas laikā nedrīkst pieļaut konstrukcijas šķautņu atlaušanu.
- Konstrukciju sloģošana ir pieļaujama tad, kad betons ir sasniedzis projektēto stiprību.
- Piepūles, kuras rodas no montāžas slodzēm un materiālu novietošanas un konstrukcijām, nedrīkst pārsniegt piepūles, kas attiecīgajai konstrukcijai paredzētas ekspluatācijas laikā.
- Iedarbes būvniecības laikā noteikt pēc LVS EN 1991-1-6:2000: "Vispārīgās iedarbes. Iedarbes būvdarbu laikā".
- Būvprojekts izstrādāts būvdarbu veikšanai apstākļos, kad vidējā diennakts temperatūra nav zemāka par +5°C. Zemākas temperatūras gadījumā jāveic pasākumi būvdarbu veikšanai ziemas apstākļos.

### PROJEKTA BK DAĻA IZSTRĀDĀTA IEVĒROJOT SEKOJOŠUS BŪVNORMATĪVUS:

01.10.2014., "BŪVNIECĪBAS LIKUMS";

01.10.2014., MK NOTEIKUMI NR.500 "VISPĀRĪGIE BŪVNOTEIKUMI";

01.10.2014., MK NOTEIKUMI NR.529 "ĒKU BŪVNOTEIKUMI";

21.09.2019., LBN 003-19 "Būvklimatoloģija";

01.06.2015., LBN 203-15 "Betona būvkonstrukciju projektēšana";

08.06.2015., LBN 207-15 "Ģeotehniskā projektēšana";

Eirokodekss LVS EN 1990 "Konstrukciju projektēšanas pamati";

LVS EN 1991-1-1+AC:2014 L „1. Eirokodekss. Iedarbes uz konstrukcijām. 1-1.daļa: Vispārīgās iedarbes. Blīvums, pašsvars, ēku lietderīgās slodzes”;

LVS EN 1991-1-3+AC:2014 L „1. Eirokodekss. Iedarbes uz konstrukcijām. 1-3.daļa: Vispārīgās iedarbes. Sniega radītās slodzes”;

LVS EN 1991-1-4+A1+AC:2014 L „1. Eirokodekss. Iedarbes uz konstrukcijām. 1-4.daļa: Vispārīgās iedarbes. Vēja iedarbes”;

LVS EN 1993-1-1:2006+AC L „3. Eirokodekss: Tērauda konstrukciju projektēšana - 1-1.daļa: Vispārīgie noteikumi un noteikumi ēkām”;

LVS EN 1993-1-8:2005 /AC 2006 „3. Eirokodekss: Tērauda konstrukciju projektēšana - 1-8.daļa: Savienojumu projektēšana”;

LVS EN 1992-1-1+AC-2014\_L "2. Eirokodekss. Betona konstrukciju projektēšana. 1-1. daļa: Vispārīgie noteikumi un noteikumi ēkām."

LVS EN 1997-1+AC-2014\_T "7. Eirokodekss. Ģeotehniskā projektēšana. 1. daļa: Vispārīgie noteikumi."

Darbu izpilde:

1. Būvkonstrukciju izbūvi drīkst uzsākt tikai pēc tam, kad būvniecības organizācija ir izstrādājusi un noteiktā kārtībā saskaņojusi darbu veikšanas projektu (DVP), saskaņā ar kuru būvdarbu gaitā jānodrošina visu būvkonstrukciju izturība, vispārējā un vietēja noturība visā būvniecības laikā, kā arī Latvijas būvnormatīvu un citu normatīvo aktu ievērošana. No montāžas slodzēm un materiālu novietošanas, piepūles būvkonstrukcijās nedrīkst pārsniegt piepūles, kas attiecīgajai konstrukcijai paredzētas ekspluatācijas laikā. Konstrukciju izgatavošana un montāža atļauta juridiskām personām, kurām ir atbilstoša pieredze un kuras ir reģistrētas būvkomersantu reģistrā, ar atbilstošiem nodarbinātiem speciālistiem, kuri nepieciešami būvprojekta veicamajiem darbiem.

2. Visus būvmontāžas darbus izpildīt, pamatojoties uz būvdarbu uzņēmēja izstrādāto un ar projekta autoru saskaņoto darbu veikšanas projektu.

3. Pamatnes grunts aizsargājama pret izmirkšanu no lietus un virsūdeņiem kā arī pret sala izcilājumiem zem pamatiem. Pamatu izbūve uz sasalušas grunts nav pieļaujama.

4. Pamatu aizbēršanai zem grīdām jālieto vidēji rupja smiltis. Grunti blīvēt pa kārtām. Vienas kārtas biezums 200mm. Grunts blīvējuma koeficients 95%.

5. Ja, atrokot grunti pamatu izbūvei, tiek konstatēts, ka ģeoloģiskie apstākļi neatbilst ģeotehniskās izpētes atskaitē uzrādītām gruntīm, nepieciešams par to informēt projekta autoru.

6. Būvuzņēmējs, ja nepieciešams, izstrādā vai pasūta detalizētos darba rasējumus (DR). Detalizācija jāizstrādā saskaņā ar Būvprojektā norādītajiem risinājumiem. Risinājumi, kas atšķiras no Būvprojektā norādītajiem principiem, jāsaskaņo ar projekta autoru.

7. Pirms konstrukciju izgatavošanas un pasūtīšanas nepieciešama jauniebūvējamo konstrukciju detalizācijas izstrāde MKD (metāla konstrukciju detalizācijas) projektu, ko veic izgatavotājfirma. "Metāla konstrukcijas, detalizētās (MKD)" sadaļu izstrādā saskaņā ar 3.Eirokodeksu. Risinājumus saskaņot ar būvprojekta (BP) autoru vai autoruzraugu. Konstrukciju montāžu veikta pēc speciāli izstrādāta un ar projekta autoriem saskaņota montāžas darbu veikšanas projekta.

8. Autoruzrauga līdzdalība ir obligāta šādu būvdarbu pieņemšanai:

- tērauda konstrukciju montāža;

- dzelzsbetona konstrukciju stiegrošana;

9. Atkāpes no projekta risinājumiem pieļaujamas tikai un vienīgi tās saskaņojot ar būvprojekta sadaļas autoru.

10. Darba aizsardzības pasākumi veicami atbilstoši būvlaukuma darba aizsardzības plānam. Ja šajā darba aizsardzības plānā kādā jomā nav noteiktas konkrētas prasības, tad galvenais būvuzņēmējs darbus organizē/koordinē, ievērojot „Darba aizsardzības likumu" un tā papildinājumus - MK noteikumu Nr. 379 „Darba vides iekšējās uzraudzības veikšanas kārtība", MK noteikumu Nr. 92 „Darba aizsardzības prasības, veicot būvdarbus" un MK noteikumu Nr. 382 „Ungunsdrošības noteikumi" aktuālo redakciju prasības.

11. Rasējumos norādīti tikai principiālie konstrukciju mezgli, kas attiecīgi jāpiemēro konkrētai vietai.

12. Papildus šiem norādījumiem vadīties pēc norādījumiem uz rasējumu lapām.

13. BK sadaļā norādītajos materiālu apjomos var nebūt ietverti visi materiāli, kas norādīti rasējumos. Būvuzņēmējam sastādot būvdarbu tāmi, jāapskata tehniskā projekta dokumentācija kopumā.

14. Visas atsauces uz materiālu un izstrādājumu izgatavotāju firmām, kuras norādītas būvprojektā, liecina tikai par šo materiālu un izstrādājumu kvalitātes līmeni. Norādīto būizstrādājumu aizstāšana atļauta tikai ar ekvivalentiem (ar pilnīgi tādu pašu nozīmi, lielumu, stiprumu u. tml.) materiāliem un iekārtām.

### RASĒJUMU SARAKSTS:

BK-01 VISPĀRĒJIE NORĀDĪJUMI, RASĒJUMU SARAKSTS;

BK-02 PĀĻU PIESAISTU PLĀNS;

BK-03 PĀĻU SLODŽU UN ATZĪMJU PLĀNS;

BK-04 PAMATU SIJU PLĀNS;

BK-05 GRIEZUMS 1-1, 2-2, 3-3, 4-4, 5-5, PAMATU SIJU STIEGROJUMA DETAĻAS;

BK-06 1.STĀVA GRĪDAS DOBO PANEĻU PLĀNS UZ ATZ. -0.500;

BK-07 TERASES SIJU PLĀNS;

BK-08 1. STĀVA VERTIKĀLO KONSTRUKCIJU PLĀNS;

BK-09 KOKA KARKASA NOTINUMS ASĪS 2-1, D, KOKA KARKASA NOTINUMS ASĪS D-C;

BK-10 BETONA JOSLU PLĀNS UZ AUGST. ATZĪMES +2.835 UN +2.670;


BK-11 1. STĀVA PĀRSEGUMA PLĀNS;

BK-12 2. STĀVA VERTIKĀLO KONSTRUKCIJU PLĀNS;

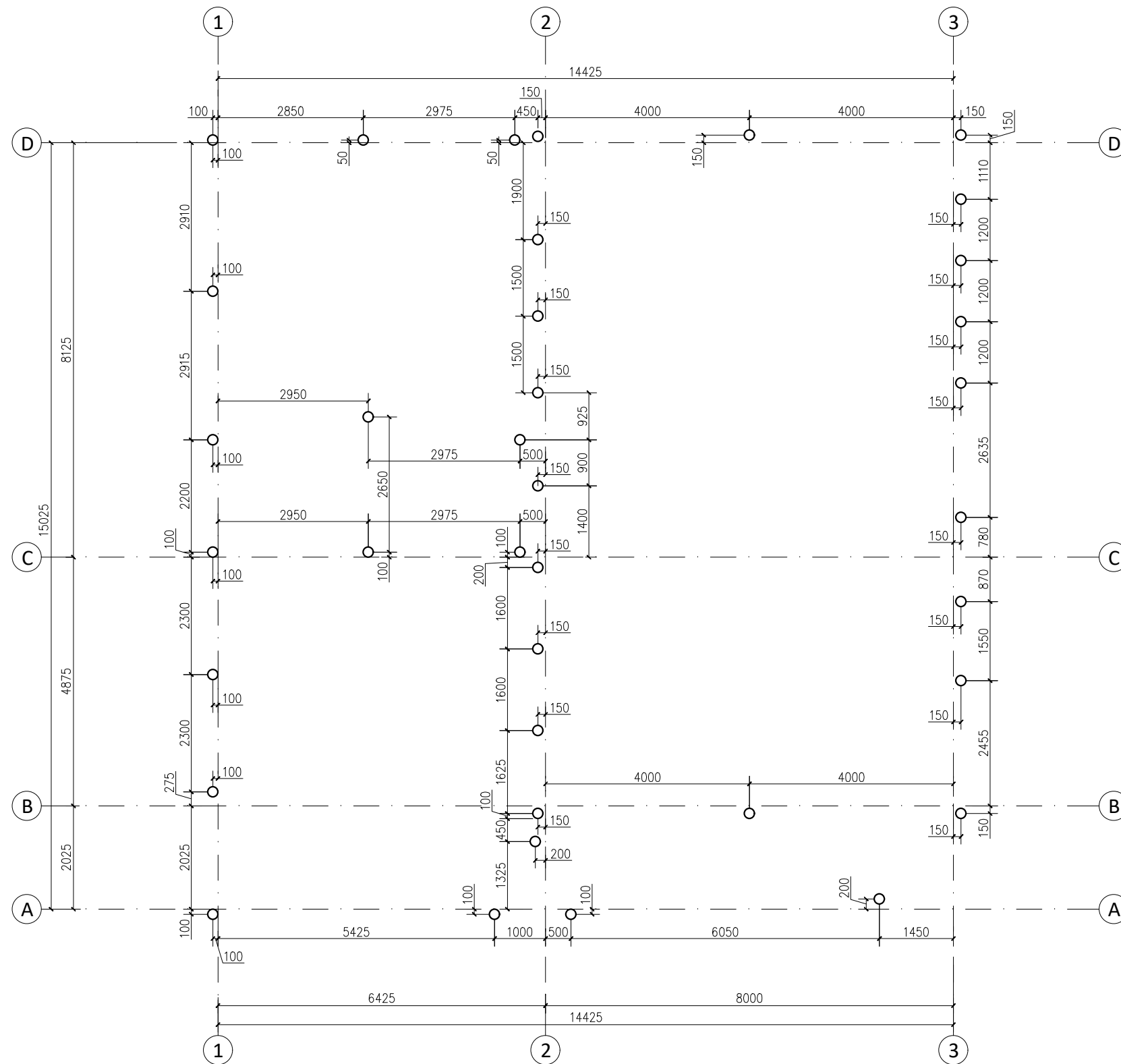
BK-13 BETONA JOSLU PLĀNS UZ ATZ. +5.145;

BK-14 SPĀRU PLĀNS, JUMTA SAVILČU PLĀNS ;

BK-15 GRIEZUMS 3-3;

<b>SIA "Arberg"</b> Vienotais reģ. Nr. 40103820943 Tēraudlietuves iela 22, Rīga, LV-1001 būvkomersanta reģ. nr. 12173			
Objekta nosaukums: <b>VIENAS ĢIMENES DZĪVOJAMĀS ĒKAS JAUNBŪVE</b>			
Adrese: <b>JOMAS IELA 2, PIŅĶI, BABĪTES PAGASTS, BABĪTES NOVADS</b>			
Būvprojekta stadija: <b>BŪVPROJEKTS - BP</b>			
Pasūtītājs: <b>SIA "BIRDIE VILLAGE"</b>	Pasūtījuma Nr./ Arhīva Nr. <b>38ARB19</b>		
Būvkonstrukciju daļas vadītājs: <b>ANDIS VECVĒRDIŅŠ</b>			
Izstrādāja: <b>ANDIS VECVĒRDIŅŠ</b>			
Rasējuma nosaukums: <b>VISPĀRĒJIE NORĀDĪJUMI, RASĒJUMU SARAKSTS</b>			
Lapas Nr: <b>BK-01</b>	Mērogs: <b>M -</b>	Datums: <b>26.03.2021</b>	Lapas caurejošais Nr.:

PĀĻU PIESAISTU PLĀNS M 1:100;



- PIEZĪMES:
1. Pieņemtā augstuma atzīme ± 0.000, kas atbilst absolūta atzīmei skat. AR daļā.
  2. Visi izmēri doti mm (milimetros) un augstuma atzīmes m (metros).
  3. PĒC IZVĒLĒTĀ PĀĻU RAŽOTĀJA UN DARBU VEICĒJA, PAĻU GALA STIPRINĀŠANU PIE COKOLSIJAS SASKAŅOT AR BK DAĻAS VADĪTĀJU.

SIA "Arberg"  
 Vienotais reģ. Nr. 40103820943  
 Tēraudlietuves iela 22, Rīga, LV-1001  
 būvkomersanta reģ. nr. 12173



Objekta nosaukums:  
**VIENAS ĢIMENES DZĪVOJAMĀS ĒKAS JAUNBŪVE**

Adrese:  
**JOMAS IELA 2, PIŅĪ, BABĪTES PAGASTS, BABĪTES NOVADS**

Būvprojekta stadija:  
**BŪVPROJEKTS - BP**

Pasūtītājs: <b>SIA "BIRDIE VILLAGE"</b>	Pasūtījuma Nr./ Arhīva Nr. <b>38ARB19</b>
--	---

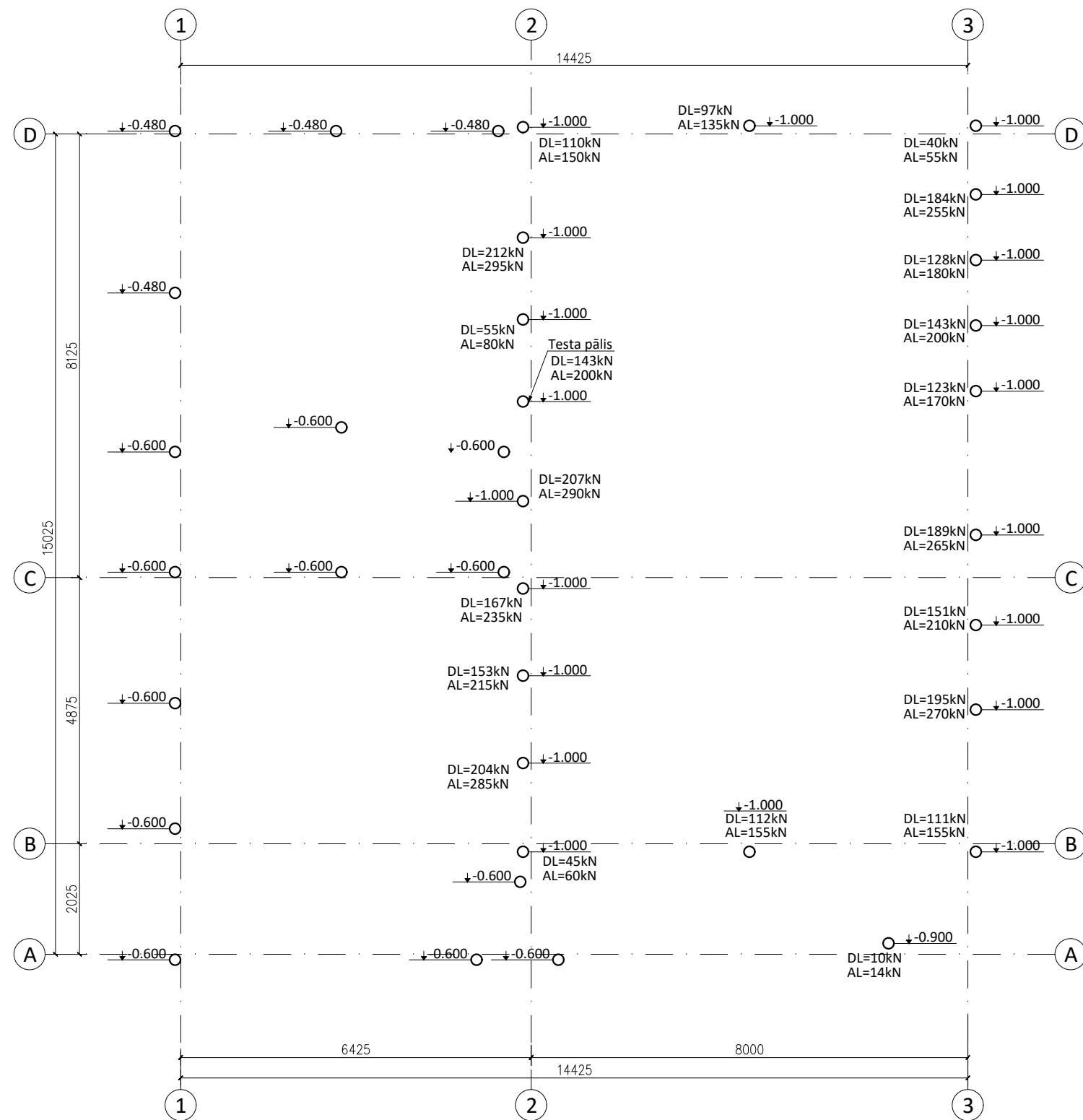
Būvkonstrukciju daļas vadītājs: <b>ANDIS VECVĒRDIŅŠ</b>	
--	--

Izstrādāja: <b>ANDIS VECVĒRDIŅŠ</b>	
--	--

Rasējuma nosaukums:  
**PĀĻU PIESAISTU PLĀNS**

Lapas Nr: <b>BK-02</b>	Mērogs: <b>M 1:100</b>	Datums: <b>26.03.2021</b>	Lapas caurejošais Nr.:
---------------------------	---------------------------	------------------------------	------------------------

PĀĻU SLODŽU UN ATZĪMJU PLĀNS M 1:100;

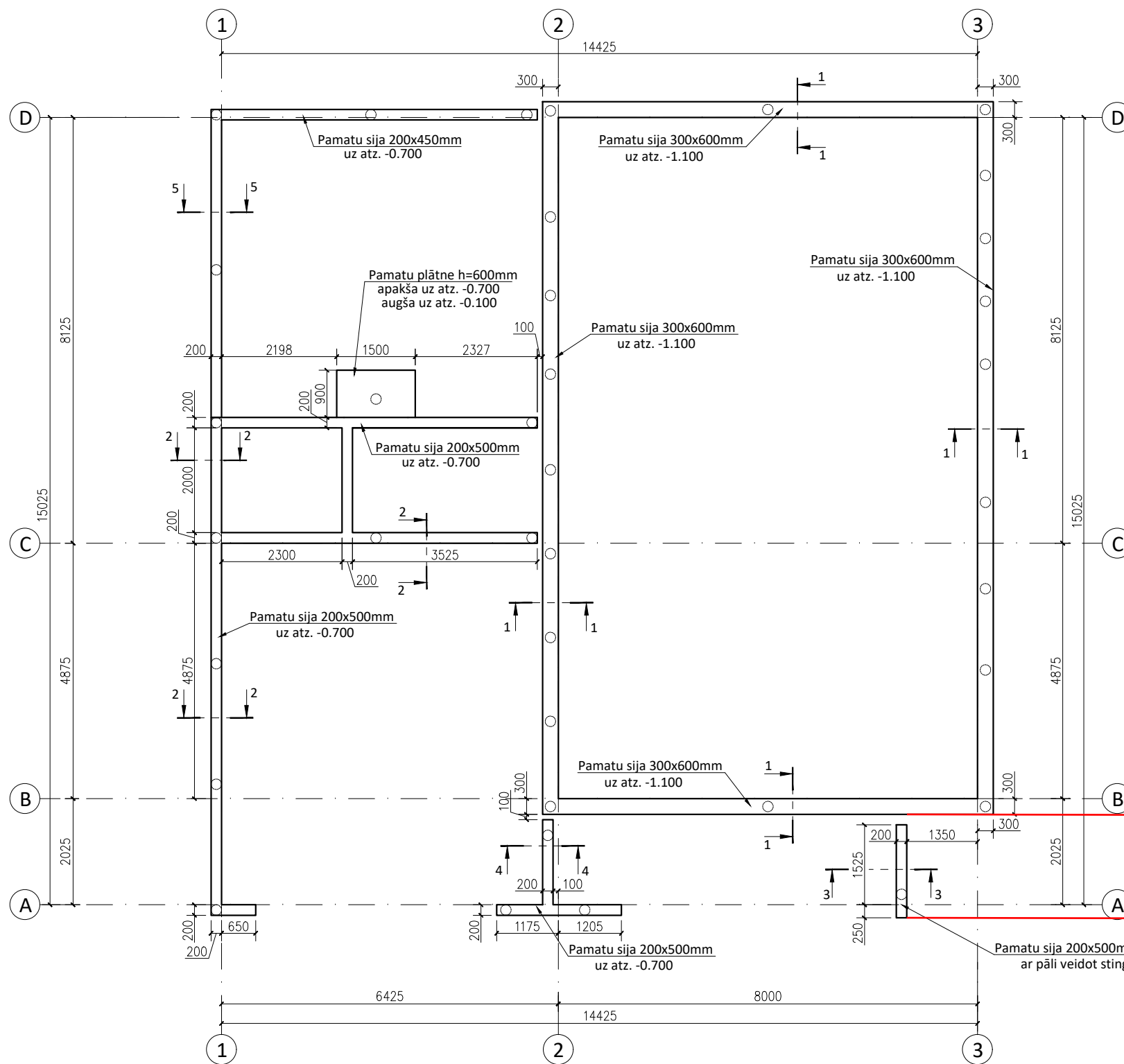


**APZĪMĒJUMI:**  
 DL - NORMATĪVĀ SLODZE UZ PĀLI;  
 AL - APRĒĶINA SLODZE UZ PĀLI;  
 ↓ -1.000 - PĀĻA AUGŠAS ATZĪME;  
 ○ - PĀĻIS, 37 GAB.

- PIEZĪMES:**
1. Pieņemtā augstuma atzīme ± 0.000, kas atbilst absolūta atzīmei skat. AR daļā.
  2. Visi izmēri doti mm (milimetros) un augstuma atzīmes m (metros).
  3. PĒC IZVĒLĒTĀ PĀĻU RAŽOTĀJA UN DARBU VEICĒJA, PĀĻU GALA STIPRINĀŠANU PIE COKOLSIJAS SASKAŅOT AR BK DAĻAS VADĪTĀJU.

SIA "Arberg" Vienotais reģ. Nr. 40103820943 Tēraudlietuves iela 22, Rīga, LV-1001 būvkomersanta reģ. nr. 12173			
Objekta nosaukums: <b>VIENAS ĢIMENES DZĪVOJAMĀS ĒKAS JAUNBŪVE</b>			
Adrese: <b>JOMAS IELA 2, PIŅĶI, BABĪTES PAGASTS, BABĪTES NOVADS</b>			
Būvprojekta stadija: <b>BŪVPROJEKTS - BP</b>			
Pasūtītājs: <b>SIA "BIRDIE VILLAGE"</b>		Pasūtījuma Nr./ Arhīva Nr. <b>38ARB19</b>	
Būvkonstrukciju daļas vadītājs: <b>ANDIS VECVĒRDIŅŠ</b>			
Izstrādāja: <b>ANDIS VECVĒRDIŅŠ</b>			
Rasējuma nosaukums: <b>PĀĻU SLODŽU UN ATZĪMJU PLĀNS</b>			
Lapas Nr: <b>BK-03</b>	Mērogs: <b>M 1:100</b>	Datums: <b>26.03.2021</b>	Lapas caurejošais Nr.:

1. STĀVA VERTIKĀLO KONSTRUKCIJU PLĀNS M 1:100;



PAMATU STIEGROJUMA SPECIFIKĀCIJA

Elements	Stiegrojuma elements	Diametrs	Garums, mm	Skaits	Kopējais garums, m	Svars, kg	Kopā, kg
	Skice						
Pamati		16 B500B	-	-	220.0	347.2	1333.9
		12 B500B	-	-	730.0	648.3	
		12 B500B	1000	124	124.0	110.2	
		8 B500B	1500	217	325.5	128.6	
		8 B500B	1200	155	186.0	73.5	
		8 B500B	1100	60	66.0	26.1	

BETONA SPECIFIKĀCIJA

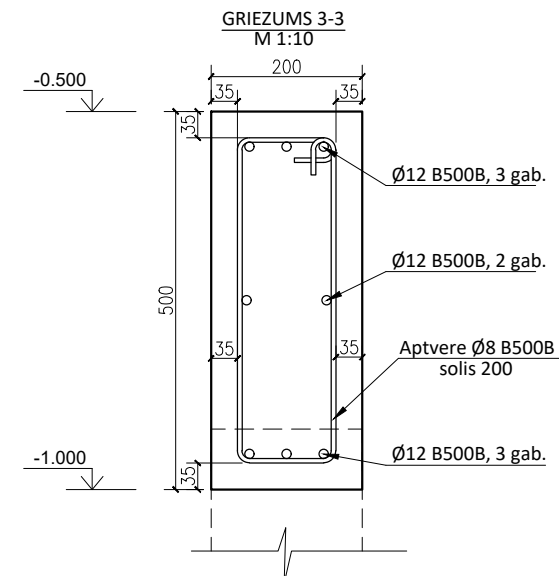
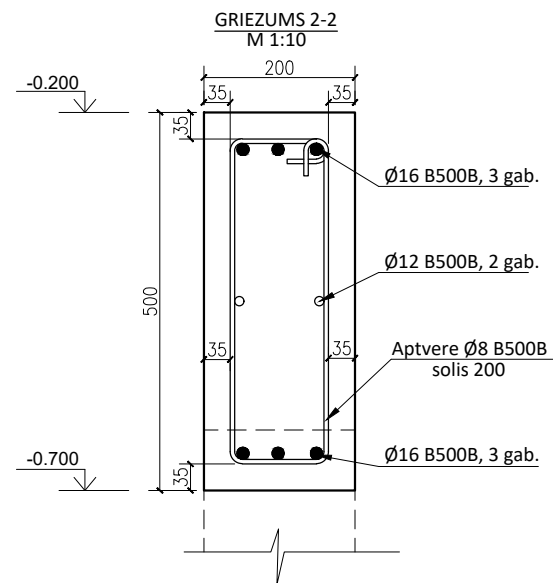
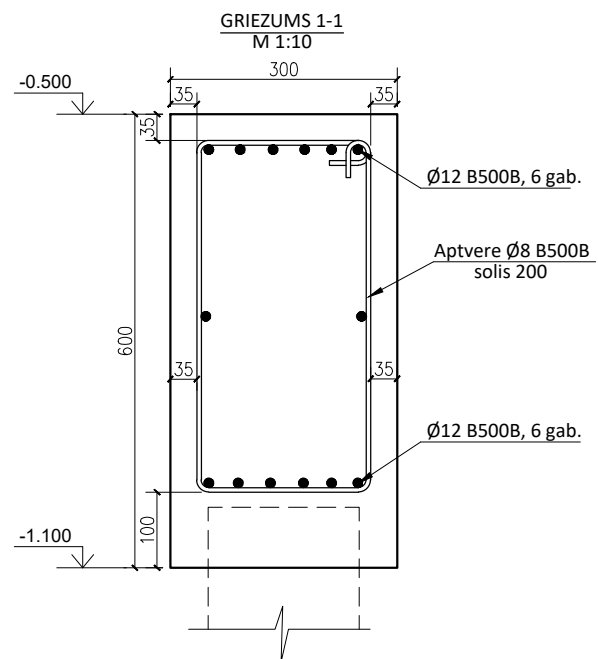
Elementa marka	Skaits	Betons	
		Klase	V, m³
Pamatu sija	-	C30/37, XC2	11.0

nado 1975  
sdelali 1900

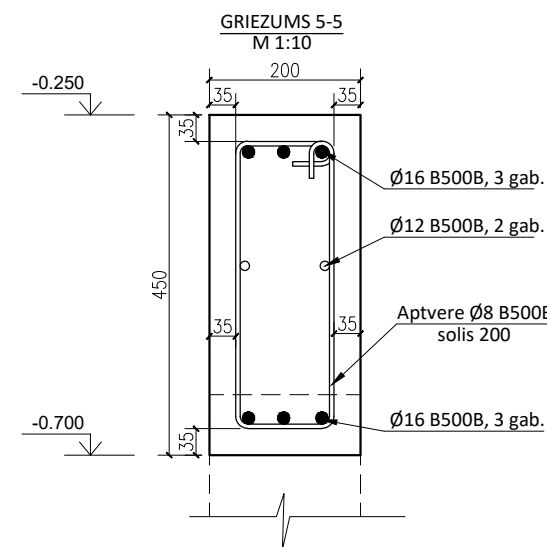
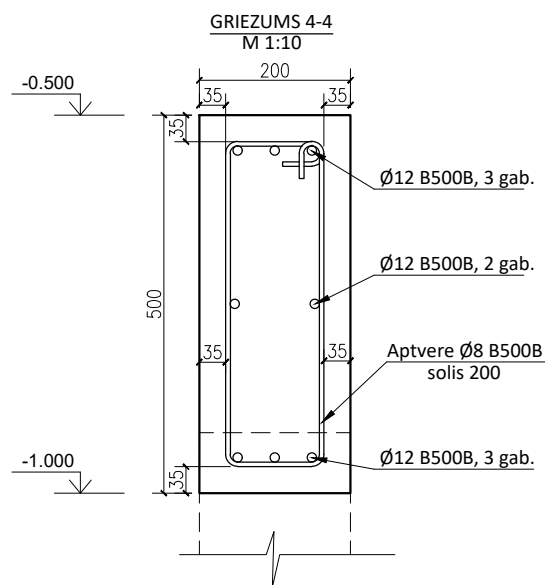
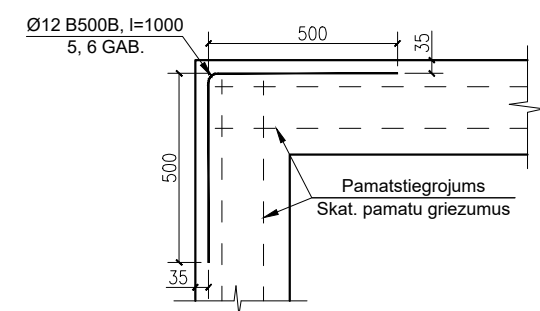
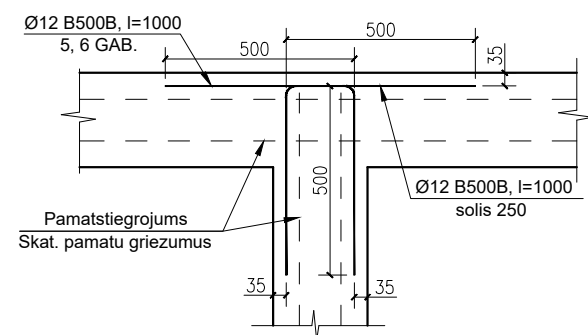
PIEZĪMES:

- Pieņemtā augstuma atzīme ± 0.000, kas atbilst absolūta atzīmei skat. AR daļā.
- Visi izmēri doti mm (milimetros) un augstuma atzīmes m (metros).
- Nav pieļaujama betona iestrāde uz sasalušas pamatnes, nav pieļaujama sasalušas pamatnes blīvēšana.
- Pamatu konstrukcijas betonēt izmantojot betonu C30/37, XC2.
- Pamatu konstrukcijas stiegot ar B500B klases stiegrām.
- Betona aizsargkārtas stiegrojumam-apakšā 50mm, sānos 35mm, augšā 35mm.
- Stiegras sasiet katrā otrajā krustpunktā.
- Stiegru pārlaidumu veidot 40φ garumā, ja nav norādīts citādi.
- Nav pieļaujama stiegrojuma metināšana, ja tas nav norādīts rasējumā.
- Uzrādītie risinājumi var tikt mainīti tos saskaņojot ar projektētāju.
- Paredzot betonēšanu nelabvēlīgos laika apstākļos, uzmanība jāpievērš sekojošiem apstākļiem:
  - gaisa temperatūra pamatu izbūves vietā nedrīkst būt zemāka par + 5C°;
  - pieveidot betonu ziemas apstākļos, betonam ir jābūt siltam;
  - betona masu nedrīkst ieklāt uz sasalušas pamatnes;

<p>SIA "Arberg" Vienotais reģ. Nr. 40103820943 Tēraudlietuves iela 22, Rīga, LV-1001 būvkomersanta reģ. nr. 12173</p>	
<p>Objekta nosaukums: <b>VIENAS ĢIMENES DZĪVOJAMĀS ĒKAS JAUNBŪVE</b></p>	
<p>Adrese: <b>JOMAS IELA 2, PIŅĪ, BABĪTES PAGASTS, BABĪTES NOVADS</b></p>	
<p>Būvprojekta stadija: <b>BŪVPROJEKTS - BP</b></p>	
<p>Pasūtītājs: <b>SIA "BIRDIE VILLAGE"</b></p>	<p>Pasūtījuma Nr./ Arhīva Nr. <b>38ARB19</b></p>
<p>Būvkonstrukciju daļas vadītājs: <b>ANDIS VECVĒRDIŅŠ</b></p>	
<p>Izstrādāja: <b>ANDIS VECVĒRDIŅŠ</b></p>	
<p>Rasējuma nosaukums: <b>PAMATU SIJU PLĀNS</b></p>	
<p>Lapas Nr: <b>BK-04</b></p>	<p>Mērogs: <b>M 1:100</b></p>
<p>Datums: <b>26.03.2021</b></p>	<p>Lapas caurejošais Nr.:</p>



**PAMATU SIJU STIEGROJUMA DETALĀS M1:20**



**PIEZĪMES:**

1. Pieņemtā augstuma atzīme ± 0.000, kas atbilst absolūta atzīmei skat. AR daļā.
2. Visi izmēri doti mm (milimetros) un augstuma atzīmes m (metros).
3. Nav pieļaujama betona iestrāde uz sasalušas pamatnes, nav pieļaujama sasalušas pamatnes blīvēšana.
4. Pamatu konstrukcijas betonēt izmantojot betonu C30/37, XC2.
5. Pamatu konstrukcijas stiegot ar B500B klases stiegrām.
6. Betona aizsargkārtas stiegrojumam-apakšā 50mm, sānos 35mm, augšā 35mm.
7. Stiegras sasiet katrā otrajā krustpunktā.
8. Stiegru pārlaidumu veidot 40° garumā, ja nav norādīts citādi.
9. Nav pieļaujama stiegrojuma metināšana, ja tas nav norādīts rasējumā.
10. Uzrādītie risinājumi var tikt mainīti tos saskaņojot ar projektētāju.
11. Paredzot betonēšanu nelabvēlīgos laika apstākļos, uzmanība jāpievērš sekojošiem apstākļiem:
  - gaisa temperatūra pamatu izbūves vietā nedrīkst būt zemāka par + 5C°;
  - pievdot betonu ziemas apstākļos, betonam ir jābūt siltam;
  - betona masu nedrīkst ieklāt uz sasalušas pamatnes;

**SIA "Arberg"**

Vienotais reģ. Nr. 40103820943  
Tēraudlietuves iela 22, Rīga, LV-1001  
būvkomersanta reģ. nr. 12173



Objekta nosaukums:

**VIENAS ĢIMENES DZĪVOJAMĀS ĒKAS JAUNBŪVE**

Adrese:

**JOMAS IELA 2, PIŅĶI, BABĪTES PAGASTS, BABĪTES NOVADS**

Būvprojekta stadija:

**BŪVPROJEKTS - BP**

Pasūtītājs:  
**SIA "BIRDIE VILLAGE"**

Pasūtījuma Nr./  
Arhīva Nr.  
**38ARB19**

Būvkonstrukciju daļas vadītājs:  
**ANDIS VECVĒRDIŅŠ**

Izstrādāja:  
**ANDIS VECVĒRDIŅŠ**

Rasējuma nosaukums:  
**GRIEZUMS 1-1, 2-2, 3-3, 4-4, 5-5,  
PAMATU SIJU STIEGROJUMA DETALĀS**

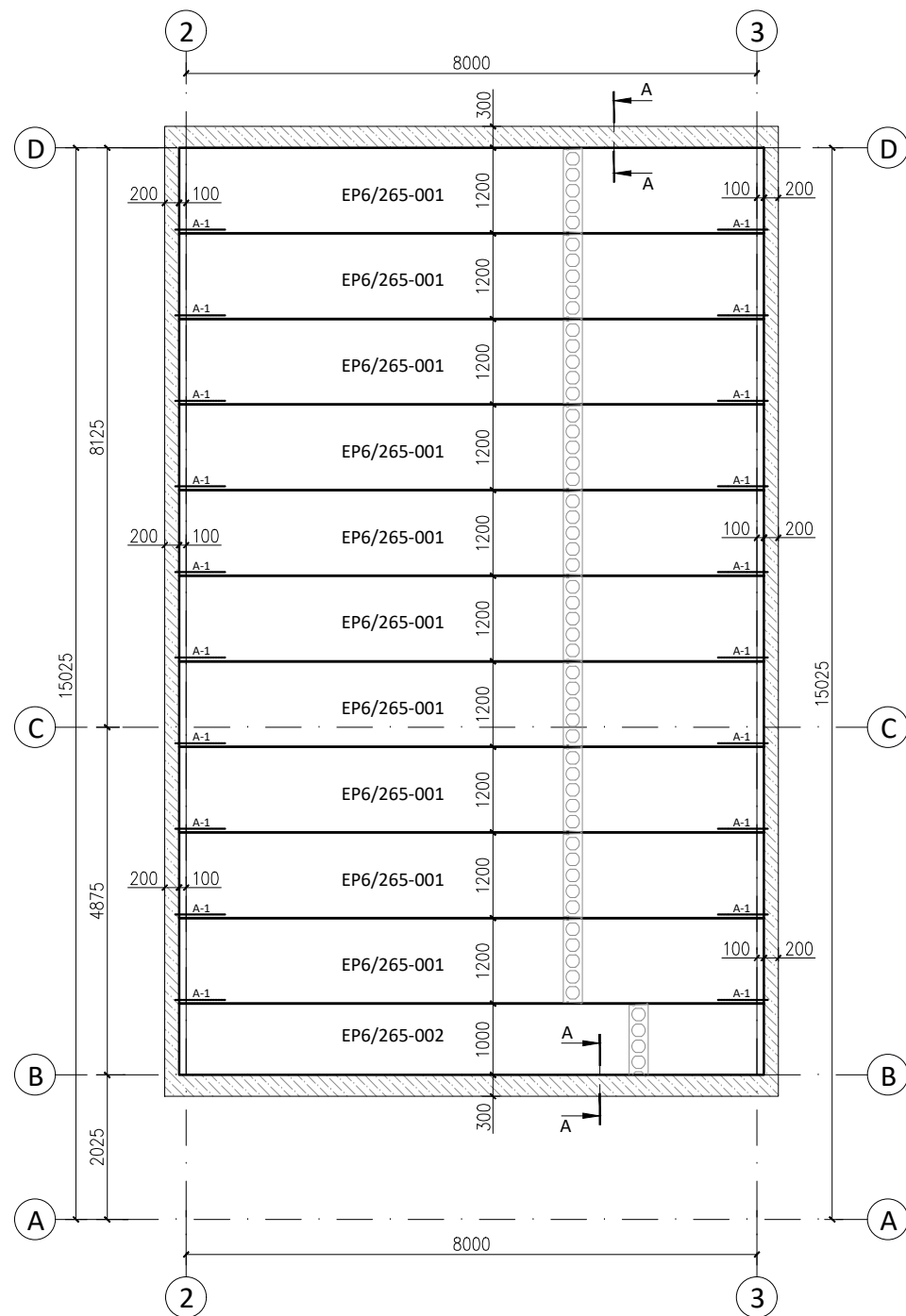
Lapas Nr:  
**BK-05**

Mērogs:  
**M 1:10**

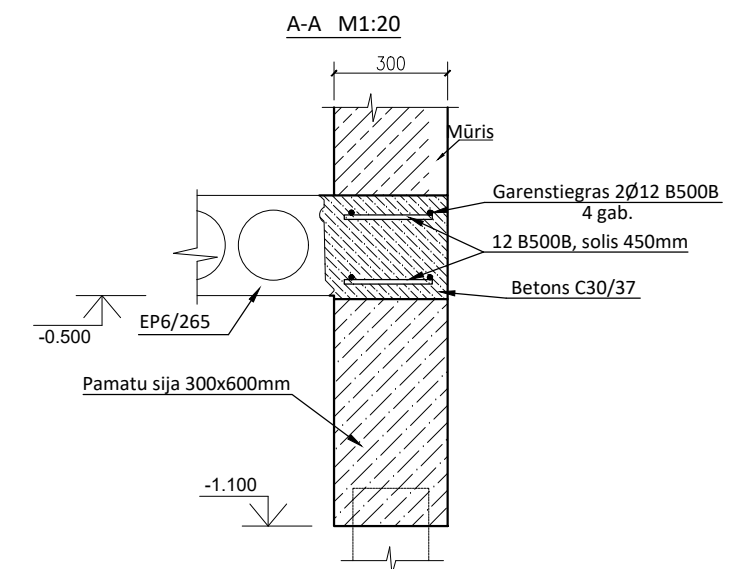
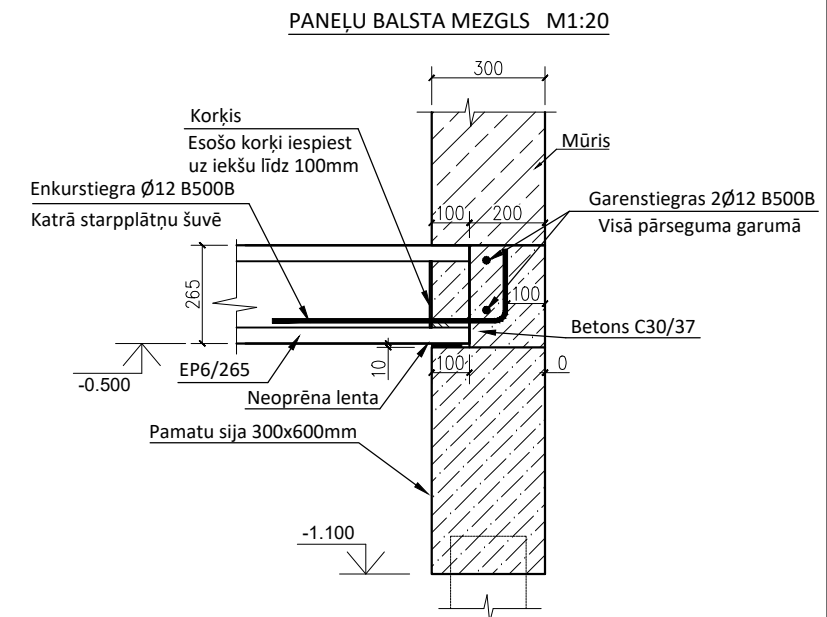
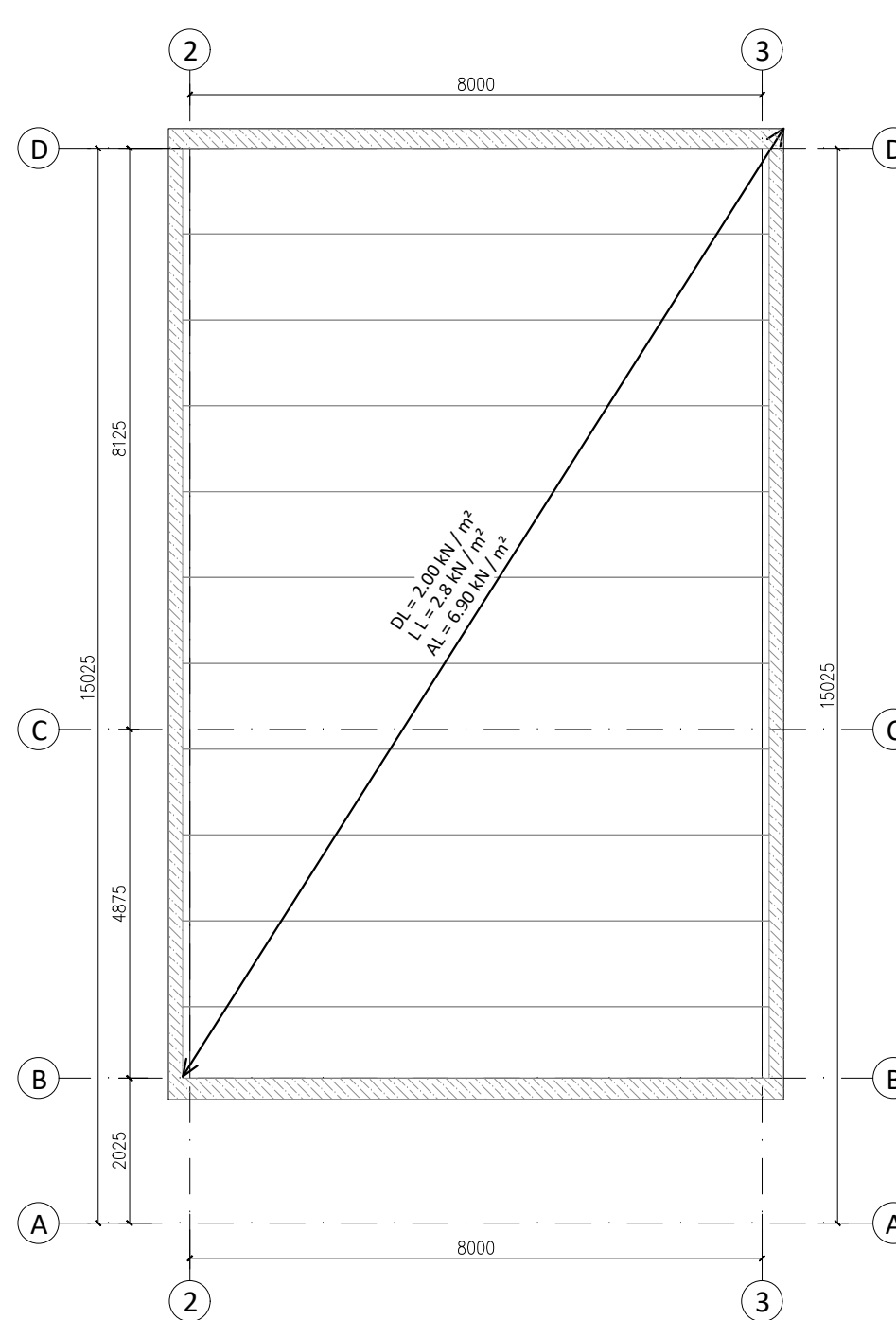
Datums:  
**26.03.2021**

Lapas caurejošais Nr.:

1.STĀVA GRĪDAS DOBO PANEĻU PLĀNS UZ ATZ. -0.500 M 1:100;



SLODŽU SHĒMA UZ 1.STĀVA GRĪDAS PANEĻIEM



- PIEZĪMES:**
1. VISI MĒRI DOTI MILIMETROS, AUGSTUMA ATZĪMES - METROS;
  2. PIRMS DARBU SĀKŠANAS VISUS IZMĒRUS PRECIZĒT OBJEKTĀ UZ VIETAS;
  3. STIEGRU AIZSARGKĀRTAS BIEZUMS 25mm VAI KĀ NORĀDĪTS RASĒJUMĀ;
  4. STIEGROJUMA STIENUS METINĀT TIKAI AR KONTAKTA PUNKTA METINĀŠANAS PALĪDZĪBU VAI SIET AR STIEPLI;
  5. STIEGROJUMA APJOMS DOTS NEIEVĒRTĒJOT STIEGRU PĀRLAIDUMUS (40d) UN CITUS KONSTRUKTĪVOS NOSACĪJUMUS;
  6. IZMĒRI UN AUGSTUMA ATZĪMES PRECIZĒJAMI PĒC AR DAĻAS RISINĀJUMIEM;
  7. PĒC PLĀTŅU SAMONTĒŠANAS ŠUVĒS IEVIETĒ ENKURSTIEGRAS. ATSEVIŠKAS ENKURSTIEGRAS ŠUVĒS TIEK IEVIETOTAS DOBO PLĀTŅU MONTĀŽAS LAIKĀ.
  8. ĪPAŠA UZMANĪBA JĀPIEVĒRŠ NEVAINOJAMAI ŠUVJU AIZDAREI AR BETONU. ŠUVES STARP DOBAJĀM PĀRSEGUMA PLĀTNĒM AIZLIET AR PLASTISKU BETONU C30/37, KAM PILDVIELAS GRAUDU DIAMETRS NEPĀRSNIEDZ 8 MM. AIZLEJOT ŠUVES BETONS IR JĀNOBLĪVĒ. ŠUVJU AIZBETONĒŠANU VAR VEIKT TAD, KAD GAISA TEMPERATŪRA IR VISMĀZ +5 C.
  9. PROJEKTU LASĪT KOPUMĀ.

PĀRSEGUMA PANEĻU SPECIFIKĀCIJA

N.p.k.	Apzīmējums plānā	Izmēri, mm			Skaitis	Piezīmes
		h	b	l		
1	EP6/265-001	265	1200	8200	10	-
2	EP6/265-002	265	1000	8200	1	-

BETONA SPECIFIKĀCIJA

Elementa marka	Skaitis	Betons	
		Klase	V,m³
Pārsegums	-	C30/37, XC1	3.5

PĀRSEGUMA STIEGROJUMA SPECIFIKĀCIJA

Elements	Stiegrojuma elements	Skice	Diametrs	Garums, mm	Skaitis	Kopējais garums, m	Svars, kg	Kopā, kg
			12 B500B	-	-	145.0	128.8	145.0
			12 B500B	910	20	18.2	16.2	

SIA "Arberg"  
 Vienotais reģ. Nr. 40103820943  
 Tēraudlietuves iela 22, Rīga, LV-1001  
 būvkomersanta reģ. nr. 12173



Objekta nosaukums:  
**VIENAS ĢIMENES DZĪVOJAMĀS ĒKAS JAUNBŪVE**

Adrese:  
**JOMAS IELA 2, PIŅĪ, BABĪTES PAGASTS, BABĪTES NOVADS**

Būvprojekta stadija:  
**BŪVPROJEKTS - BP**

Pasūtītājs:  
**SIA "BIRDIE VILLAGE"**

Pasūtījuma Nr./ Arhīva Nr.  
**38ARB19**

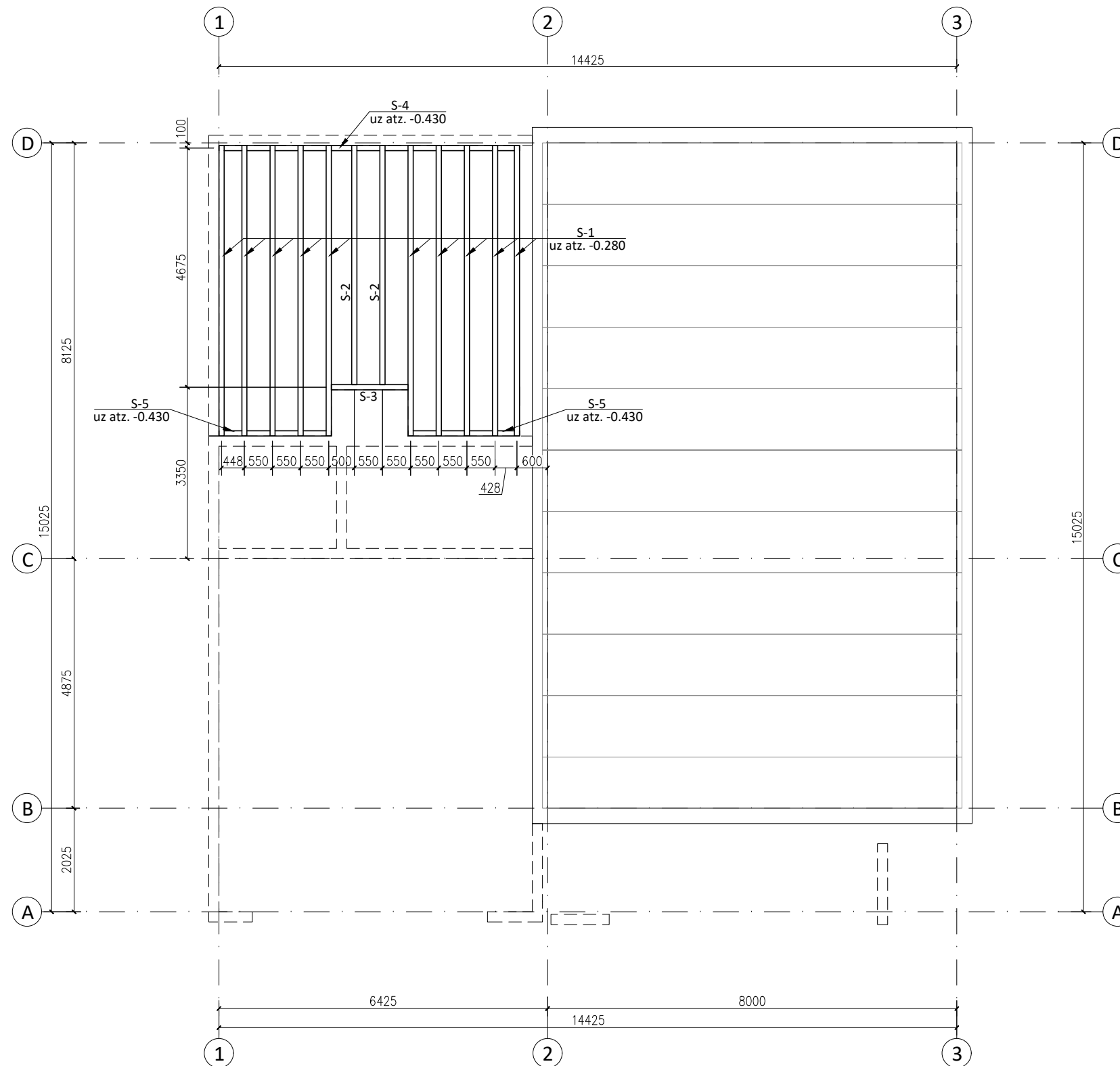
Būvkonstrukciju daļas vadītājs:  
**ANDIS VECVĒRDIŅŠ**

Izstrādāja:  
**ANDIS VECVĒRDIŅŠ**

Rasējuma nosaukums:  
**1.STĀVA GRĪDAS DOBO PANEĻU PLĀNS UZ ATZ. -0.505**

Lapas Nr.: **BK-06**      Mērogs: **M 1:100**      Datums: **26.03.2021**      Lapas caurejošais Nr.:

TERASES SIJU PLĀNS M 1:100;



PIEZĪMES:

1. VISI MĒRI DOTI MILIMETROS, AUGSTUMA ATZĪMES - METROS;
2. IZMĒRI UN AUGSTUMA ATZĪMES PRECIZĒJAMI PĒC AR DAĻAS RISINĀJUMIEM;
3. KOKA KONSTRUKCIJAS VEIDOJAMAS NO PRIEDES KOKSNES, KAS APSTRĀDĀJAMAS AR ANTIPIRĒNU-ANTISEPTIĶI ;
4. VISĀS VIETĀS, KUR KOKA KONSTRUKCIJAS SASKARAS AR BETONU VAI MŪRI, IEVIETOT STARPLIKU NO DIVĀM KĀRTĀM RUBEROĪDA;
5. KOKA KONSTRUKCIJU SAVIENOJUMI VEIDOJAMI, IZMANTOJOT IECIRTUMUS UN BŪVKALUMUS NO KATALOGA "VORMANN" VAI ANALOGUS;

SIA "Arberg"  
 Vienotais reģ. Nr. 40103820943  
 Tēraudlietuves iela 22, Rīga, LV-1001  
 būvkomersanta reģ. nr. 12173



Objekta nosaukums:  
**VIENAS ĢIMENES DZĪVOJAMĀS ĒKAS JAUNBŪVE**

Adrese:  
**JOMAS IELA 2, PIŅĶI, BABĪTES PAGASTS, BABĪTES NOVADS**

Būvprojekta stadija:  
**BŪVPROJEKTS - BP**

Pasūtītājs:  
**SIA "BIRDIE VILLAGE"**

Pasūtījuma Nr./  
 Arhīva Nr.  
**38ARB19**

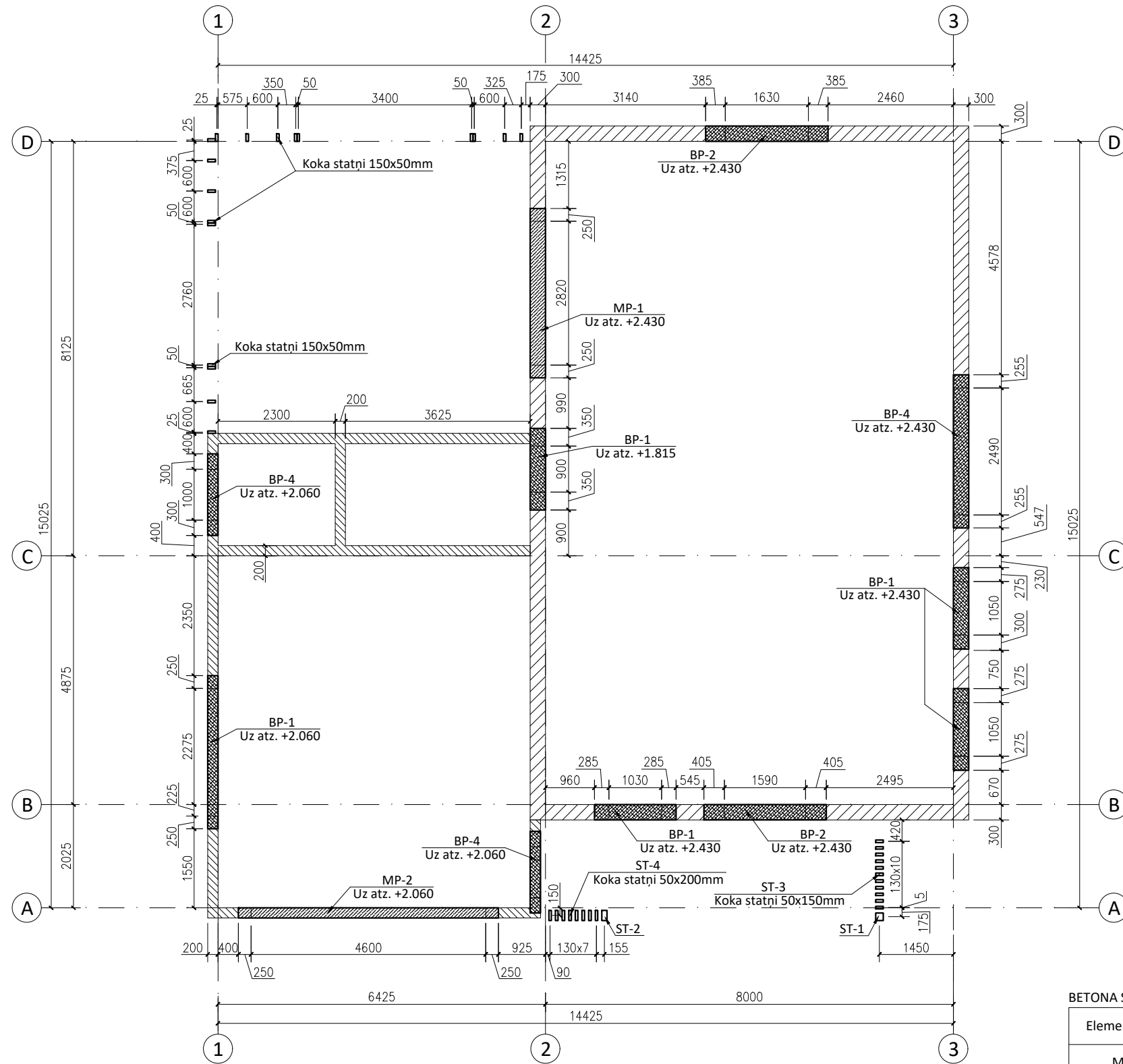
Būvkonstrukciju daļas vadītājs:  
**ANDIS VECVĒRDIŅŠ**

Izstrādāja:  
**KRISTAPS KEIDĀNS**

Rasējuma nosaukums:  
**TERASES SIJU PLĀNS**

Lapas Nr: <b>BK-07</b>	Mērogs: <b>M 1:100</b>	Datums: <b>26.03.2021</b>	Lapas caurejošais Nr.:
---------------------------	---------------------------	------------------------------	------------------------

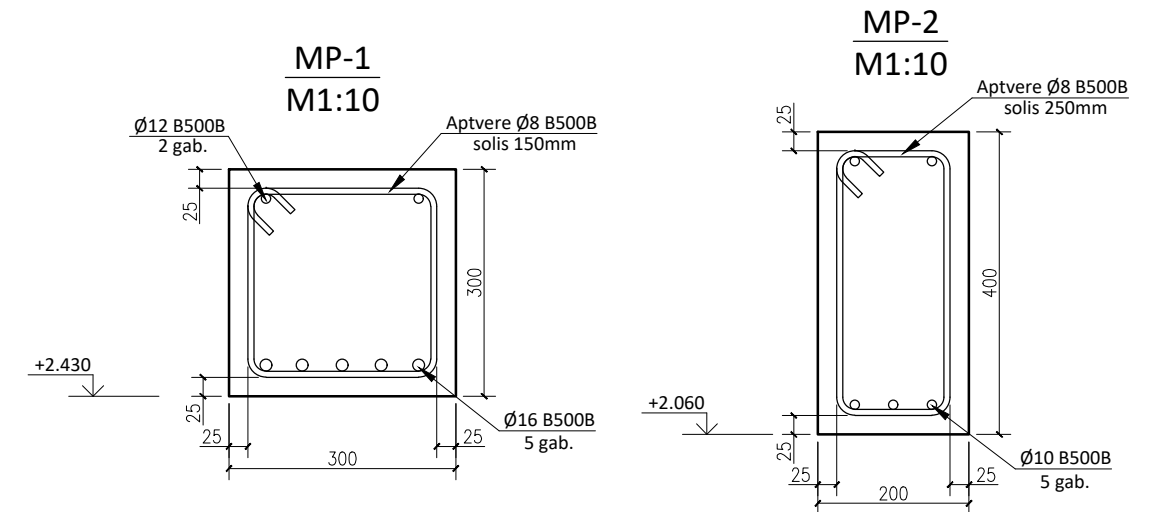
1. STĀVA VERTIKĀLO KONSTRUKCIJU PLĀNS M 1:100;



Koka elementu specifikācija								
Apzīmējums	Skersgriezums	Garums	Skaitis	1 gab, m <sup>2</sup>	Kopā, m <sup>2</sup>	Piezīmes		
ST-1	100 x 150	3190	1	0.048	0.048	C24		
ST-2	100 x 150	3180	1	0.048	0.048	C24		
ST-3	100 x 150	2670	1	0.040	0.040	C24		
ST-4	150 x 250	2830	2	0.106	0.212	C24		
Koka elementi	50 x 150	6000	60	0.045	2.700	C24		
					Kopā, m <sup>2</sup>	3.048		

STIEGROJUMA SPECIFIKĀCIJA

Elements	Stiegrojuma elements	Diametrs	Garums, mm	Skaitis	Kopējais garums, m	Svars, kg	Kopā, kg
	Skice						
MP-1		10 B500B	5050	5	25.3	15.6	66.2
		12 B500B	3270	2	6.6	5.9	
		16 B500B	3270	5	16.4	25.9	
		8 B500B	1100	22	24.2	9.6	
		8 B500B	1100	21	23.1	9.2	



BETONA SPECIFIKĀCIJA

Elementa nosaukums	Betons	
	Klase	V, m <sup>3</sup>
MP-1, MP-2	C30/37, XC1	0.71

GĀZBETONA BLOKU SPECIFIKĀCIJA

Elementa marka	Mūris	
	Klase	V, m <sup>3</sup>
b=200	3 MPa	33.2
b=300	3 MPa	15.7

BAUROC pārsedžu specifikācija

Pārsedzes apz.	Izmēri (garums x platums x augstums)	Skaitis
BP-1	1600*300*200	4
BP-2	2400*300*200	2
BP-3	3000*300*200	1
BP-4	2400*200*200	1
BP-5	3000*200*400	1

- PIEZĪMES:  
 1. VISI MĒRI MILIMETROS, AUGSTUMA ATZĪMES - METROS;  
 2. VISUS IZMĒRUS, AUGSTUMA ATZĪMES UN MATERIĀLU SPECIFIKĀCIJAS PRECIZĒT OBJEKTĀ UZ VIETAS.  
 3. MATERIĀLU APJOMOS IEVĒRTĒTI PAPILDUS 5% NO TĪRĀ APJOMA.

SIA "Arberg"  
 Vienotais reģ. Nr. 40103820943  
 Tēraudlietuves iela 22, Rīga, LV-1001  
 būvkomersanta reģ. nr. 12173



Objekta nosaukums:  
**VIENAS ĢIMENES DZĪVOJAMĀS ĒKAS JAUNBŪVE**

Adrese:  
**JOMAS IELA 2, PIŅĪ, BABĪTES PAGASTS, BABĪTES NOVADS**

Būvprojekta stadija:  
**BŪVPROJEKTS - BP**

Pasūtītājs:  
**SIA "BIRDIE VILLAGE"**

Pasūtījuma Nr./ Arhīva Nr.  
**38ARB19**

Būvkonstrukciju daļas vadītājs:  
**ANDIS VECVĒRDIŅŠ**

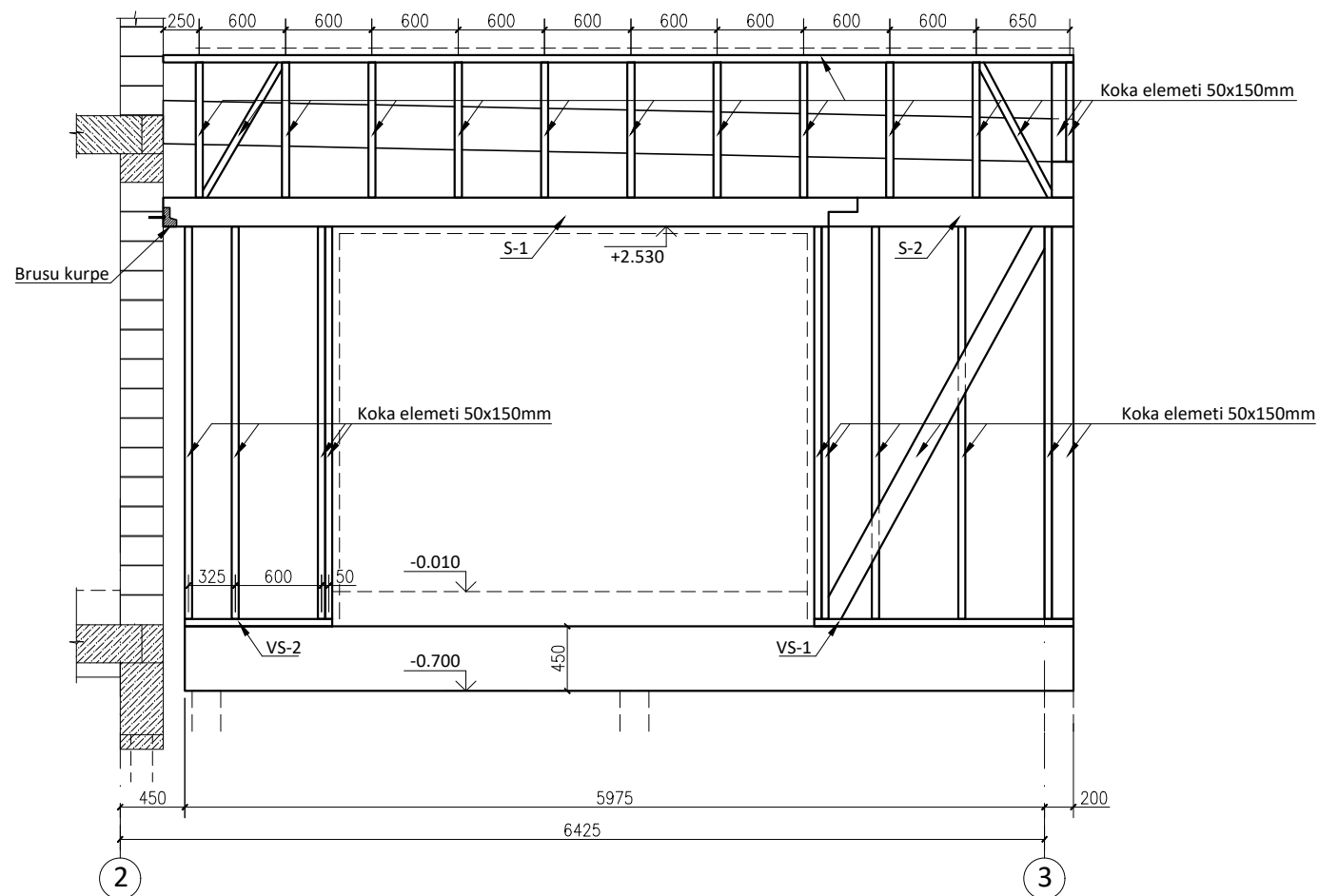
Izstrādāja:  
**ANDIS VECVĒRDIŅŠ**

Rasējuma nosaukums:  
**1. STĀVA VERTIKĀLO KONSTRUKCIJU PLĀNS**

Lapas Nr: **BK-08**      Mērogs: **M 1:100**      Datums: **26.03.2021**      Lapas caurejošais Nr.:

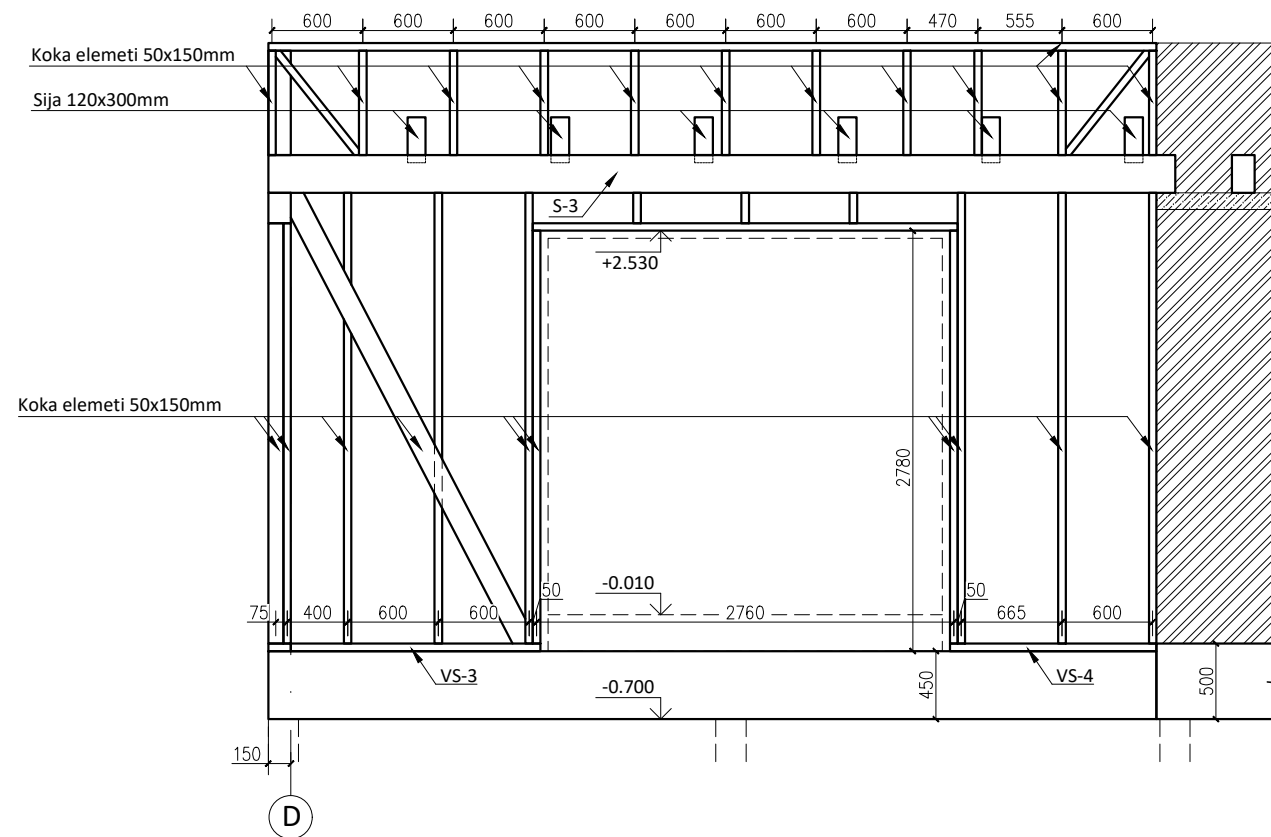


### KOKA KARKASA NOTINUMS ASĪS 2-1, D M:50



Koka elementu specifikācija							
Apzīmējums	Šķērsriezums	Garums	Skaitis	1 gab, m³	Kopā, m³	Piezīmes	
VS-1	50 x 150	1800	1	0.014	0.014	-	
VS-2	50 x 150	1025	1	0.008	0.008	-	
VS-3	50 x 150	1650	1	0.012	0.012	-	
VS-4	50 x 150	1400	1	0.011	0.011	-	
S-1	150 x 200	4800	1	0.144	0.144	-	
S-2	150 x 200	1700	1	0.051	0.051	-	
S-3	150 x 250	6000	1	0.225	0.225	-	
Koka elementi	50 x 150	6000	18	0.045	0.810	-	
				Kopā, m³	1.274		

### KOKA KARKASA NOTINUMS ASĪS D-C M:50



#### PIEZĪMES:

1. VISI MĒRI DOTI MILIMETROS, AUGSTUMA ATZĪMES - METROS;
2. VISUS IZMĒRUS, AUGSTUMA ATZĪMES UN MATERIĀLU SPECIFIKĀCIJAS PRECIZĒT OBJEKTĀ UZ VIETAS.

#### SIA "Arberg"

Vienotais reģ. Nr. 40103820943  
Tēraudlietuves iela 22, Rīga, LV-1001  
būvkomersanta reģ. nr. 12173



Objekta nosaukums:

**VIENAS ĢIMENES DZĪVOJAMĀS ĒKAS JAUNBŪVE**

Adrese:

**JOMAS IELA 2, PIŅĶI, BABĪTES PAGASTS, BABĪTES NOVADS**

Būvprojekta stadija:

**BŪVPROJEKTS - BP**

Pasūtītājs:  
**SIA "BIRDIE VILLAGE"**

Pasūtījuma Nr./  
Arhīva Nr.  
**38ARB19**

Būvkonstrukciju daļas vadītājs:  
**ANDIS VECVĒRDIŅŠ**

Izstrādāja:  
**KRISTAPS KEIDĀNS**

Rasējuma nosaukums:

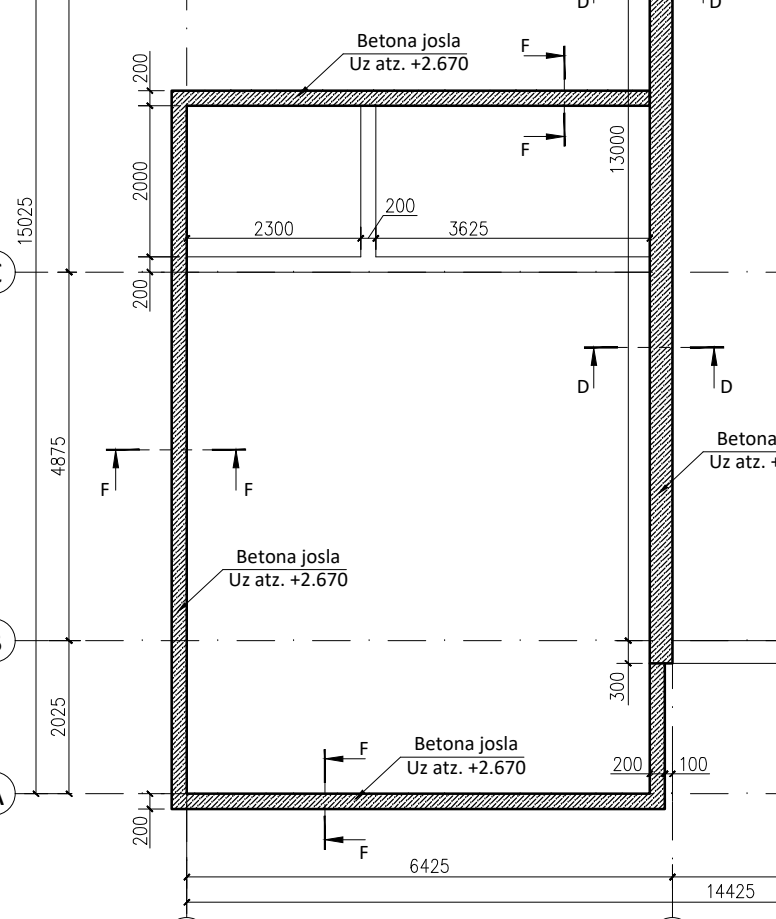
**KOKA KARKASA NOTINUMS ASĪS 2-1, D  
KOKA KARKASA NOTINUMS ASĪS D-C**

Lapas Nr:  
**BK-09**

Mērogs:  
**M 1:50**

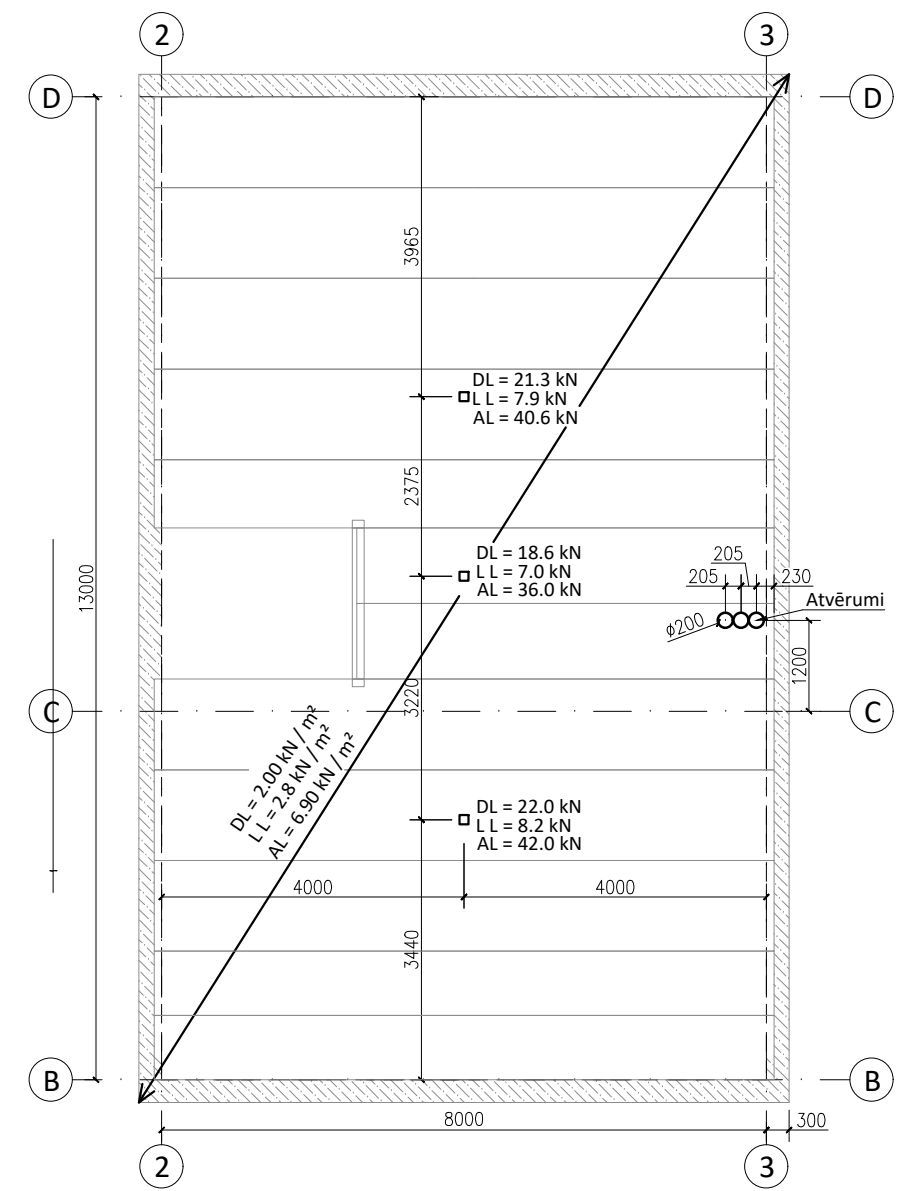
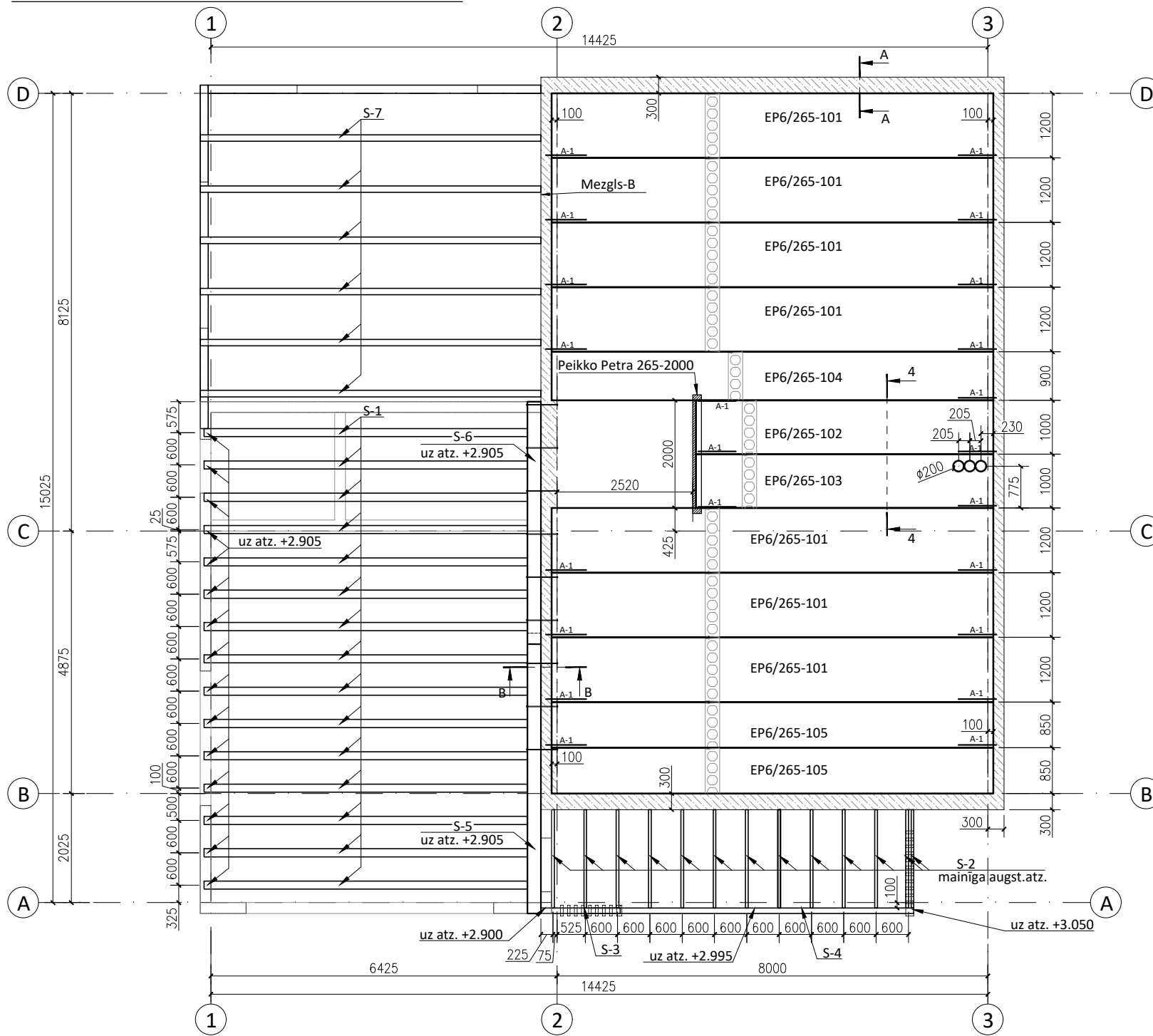
Datums:  
**26.03.2021**

Lapas caurejošais Nr.:



1. STĀVA PĀRSEGUMA PLĀNS M 1:100;

SLODŽU SHĒMA UZ 1.STĀVA PĀRSEGUMA PANEĻIEM



PĀRSEGUMA PLĀTŅU SPECIFIKĀCIJA

N.p.k.	Apzīmējums plānā	Izmēri, mm			Skaitis	Piezīmes
		h	b	l		
1	EP6/265-001	265	1200	8200	7	-
2	EP6/265-002	265	1000	5520	1	-
3	EP6/265-003	265	1000	5520	1	Atvērumi
4	EP6/265-004	265	900	8200	1	-
5	EP6/265-005	265	850	8200	2	-

BETONA SPECIFIKĀCIJA

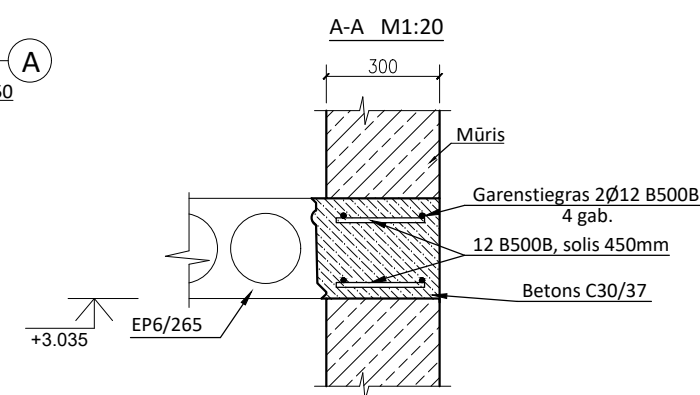
Elementa marka	Skaitis	Betons	
		Klase	V, m³
Pārsegums	-	C30/37, XC1	3.5

Koka elementu specifika

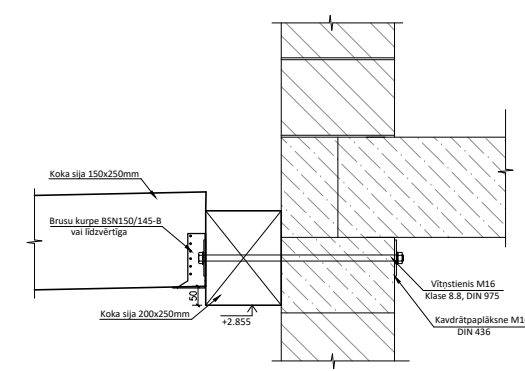
Apzīmējums	Šķērsgriezums	Garums	Skaitis	1 gab, m³	Kopā, m³	Piezīmes
S-1	150 x 250	6000	15	0.225	3.375	C24
S-2	50 x 250	1825	13	0.023	0.297	C24
S-3	100 x 250	1500	1	0.038	0.038	C24
S-4	100 x 250	5600	1	0.140	0.140	C24
S-5	200 x 250	5200	1	0.260	0.260	C24
S-6	150 x 250	4500	13	0.169	2.194	C24
S-7	120 x 300	6325	6	0.228	1.366	GL24
				Kopā, m³	7.669	

PĀRSEGUMA STIEGROJUMA SPECIFIKĀCIJA

Elementi	Stiegrojuma elements	Diametrs	Garums, mm	Skaitis	Kopējais garums, m	Svars, kg	Kopā, kg
PĀRSEGUMS	A-1	12 B500B	-	-	145.0	128.8	146.7
		12 B500B	910	22	20.1	17.9	



GRIEZUMS B-B M 1:20



- PIEZĪMES:**
1. VISI MĒRI DOTI MILIMETROS, AUGSTUMA ATZĪMES - METROS;
  2. PIRMS DARBU UZSĀKŠANAS, IZMĒRUS PRECIZĒT OBJEKTĀ UZ VIETAS;
  3. KOKA KONSTRUKCIJAS VEIDOJAMAS NO PRIEDES KOKSNEŠ, KAS APSTRĀDĀJAMAS AR ANTIPIRĒNU-ANTISEPTIKI;
  4. VISĀS VIETĀS, KUR KOKA KONSTRUKCIJAS SASKARAS AR BETONU VAI MŪRI, IEVIETOT STARPLIKU NO DIVĀM KĀRTĀM RUBEROĪDA;
  5. KOKA KONSTRUKCIJU SAVIENOJUMI VEIDOJAMI, IZMANTOJOT IECIRTUMUS UN ELEMENTUS NO KATALOGA "SIMPSON strong tie" VAI LĪDZVĒRTĪGUS;
  6. GRIEZUMUS 4-4, 5-5, 6-6, MEZGLUS A, B SKATĪT LAPĀ BK-15;

**SIA "Arberg"**  
 Vienotais reģ. Nr. 40103820943  
 Tēraudlietuves iela 22, Rīga, LV-1001  
 būvkomersanta reģ. nr. 12173

Objekta nosaukums:  
**VIENĀS ĢIMENES DZĪVOJAMĀS ĒKAS JAUNBŪVE**

Adrese:  
**JOMAS IELA 2, PIŅĪ, BABĪTES PAGASTS, BABĪTES NOVADS**

Būvprojekta stadija:  
**BŪVPROJEKTS - BP**

Pasūtītājs: <b>SIA "BIRDIE VILLAGE"</b>	Pasūtījuma Nr./ Arhīva Nr. <b>38ARB19</b>
--	--

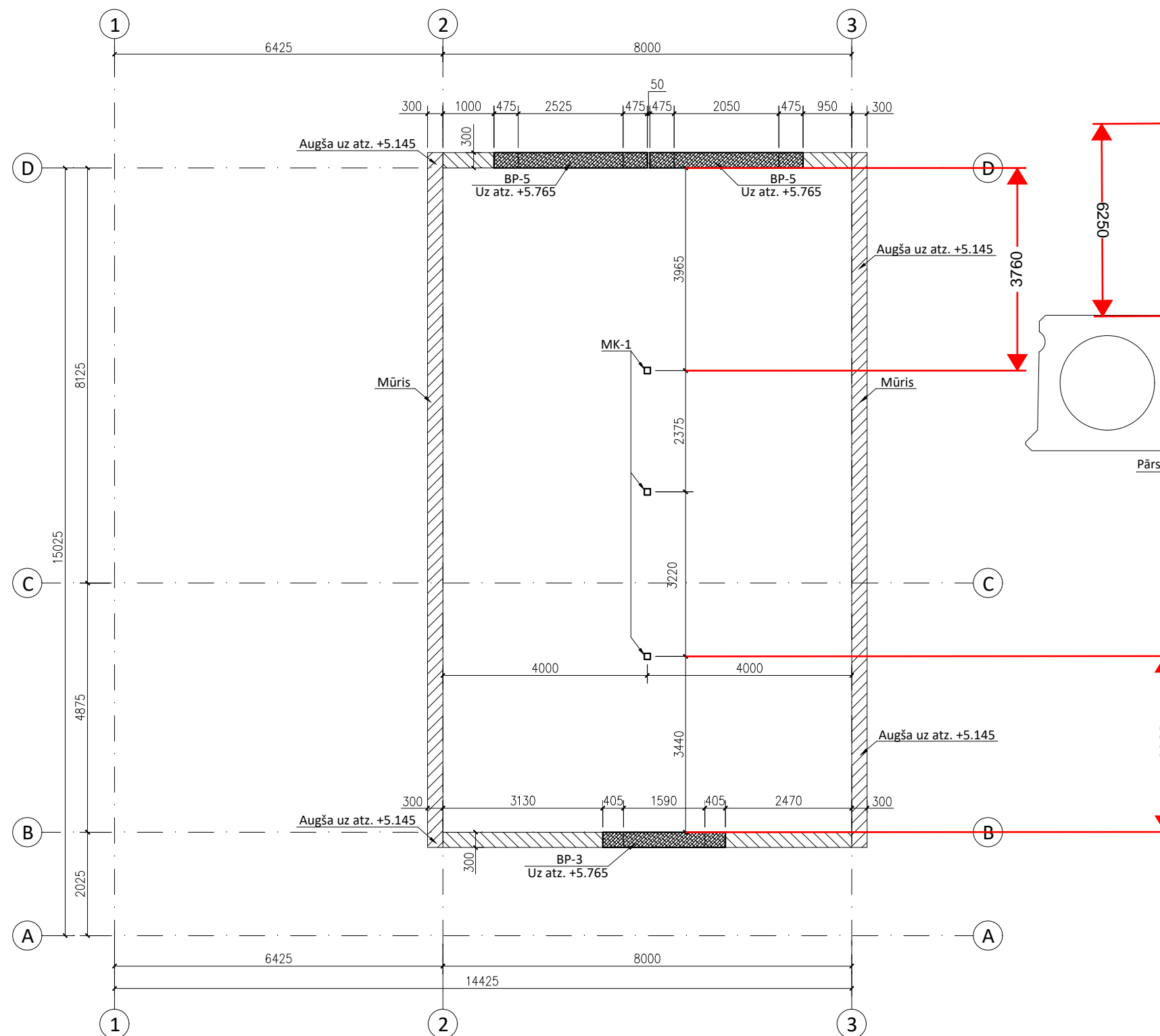
Būvkonstrukciju daļas vadītājs:  
**ANDIS VECVĒRDIŅŠ**

Izstrādāja:  
**ANDIS VECVĒRDIŅŠ**

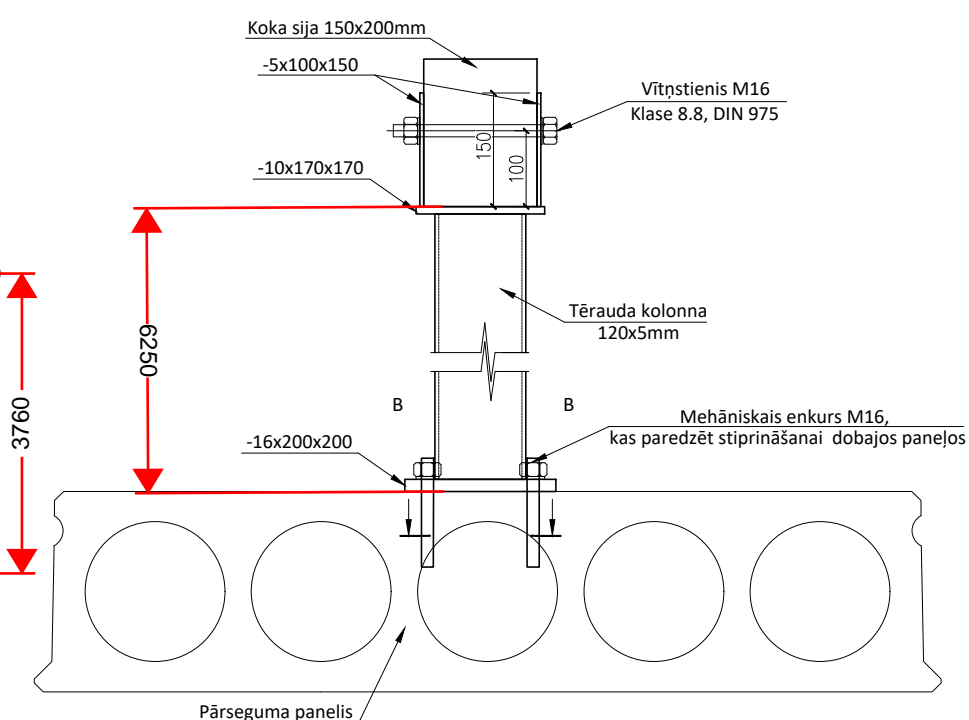
Rasējuma nosaukums:  
**1. STĀVA PĀRSEGUMA PLĀNS**

Lapas Nr: <b>BK-11</b>	Mērogs: <b>M 1:100</b>	Datums: <b>26.03.2021</b>	Lapas caurejošais Nr.:
---------------------------	---------------------------	------------------------------	------------------------

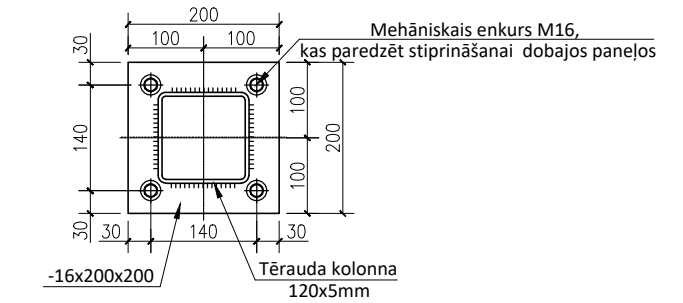
2. STĀVA VERTIKĀLO KONSTRUKCIJU PLĀNS M 1:100;



TĒRAUDA KOLONNAS STIPRINĀŠANAS SHĒMA M 1:10



GRIEZUMS B-B M 1:10



METĀLA ELEMENTU SPECIFIKĀCIJA

Apzīmējums / Mark	Standarts / Standard	Tērauda marka/ Steel grade	Šķērs griezums/ Cross-section	Garums, m / length, m	Vienības masa metrā/ Mass per meter, [kg]	Kopējais skaits/ Total number	1 el. masa/ mass of 1 el. [kg]	Kopējā masa/ Total mass [kg]	Piezīmes/ Notes
MK-1	EN 10219	S355	SHS 120x5	6.585	17.5	3	115.24	345.71	
							Kopā/ Total:	345.71	

GĀZBETONA BLOKU SPECIFIKĀCIJA

Elementa marka	Mūris	
	Klase	V, m <sup>3</sup>
Bauroc 3, b=300	3 MPa	33.0

BAUROC pārsedžu specifika

Pārsedzes apz.	Izmēri (garums x platums x augstums)	Skaits
BP-2	2400*300*200	1
BP-3	3000*300*200	2

PIEZĪMES:

- VISI MĒRI DOTI MILIMETROS, AUGSTUMA ATZĪMES - METROS;
- VISUS IZMĒRUS, AUGSTUMA ATZĪMES UN MATERIĀLU SPECIFIKĀCIJAS PRECIZĒT OBJEKTĀ UZ VIETAS.

**SIA "Arberg"**  
 Vienotais reģ. Nr. 40103820943  
 Tēraudlietuves iela 22, Rīga, LV-1001  
 būvkomersanta reģ. nr. 12173

Objekta nosaukums:  
**VIENAS ĢIMENES DZĪVOJAMĀS ĒKAS JAUNBŪVE**

Adrese:  
**JOMAS IELA 2, PIŅĪ, BABĪTES PAGASTS, BABĪTES NOVADS**

Būvprojekta stadija:  
**BŪVPROJEKTS - BP**

Pasūtītājs: <b>SIA "BIRDIE VILLAGE"</b>	Pasūtījuma Nr./ Arhīva Nr. <b>38ARB19</b>
--	--

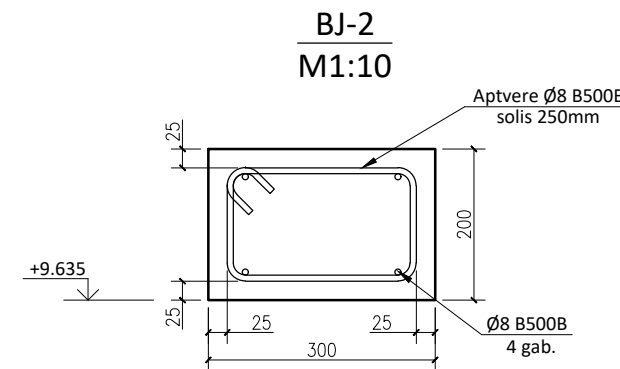
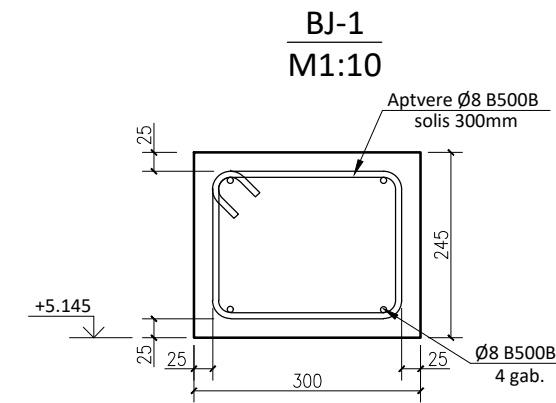
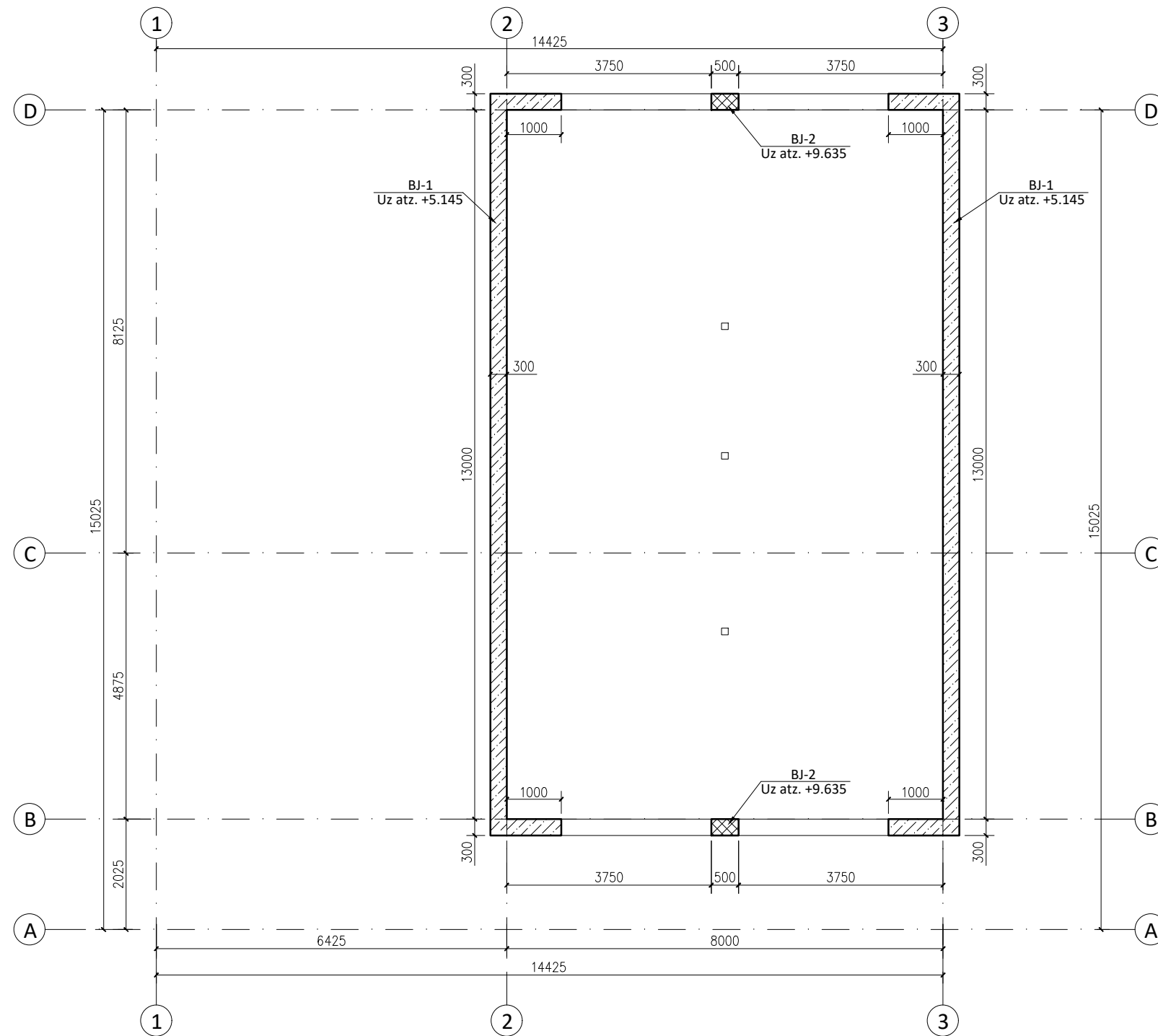
Būvkonstrukciju daļas vadītājs:  
**ANDIS VECVĒRDIŅŠ**

Izstrādāja:  
**ANDIS VECVĒRDIŅŠ**

Rasējuma nosaukums:  
**2. STĀVA VERTIKĀLO KONSTRUKCIJU PLĀNS**

Lapas Nr: <b>BK-12</b>	Mērogs: <b>M 1:100</b>	Datums: <b>26.03.2021</b>	Lapas caurejošais Nr.:
---------------------------	---------------------------	------------------------------	------------------------

BETONA JOSLU PLĀNS M 1:100;



STIEGROJUMA SPECIFIKĀCIJA

Elements	Skaits	Stiegrojuma elements	Diametrs	Garums, mm	Skaits	Kopējais garums, m	Svars, kg	Kopā, kg
		Skice						
BJ-1	2		8 B500B	13450	8	107.6	42.5	99.3
			8 B500B	1000	110	110.0	43.5	
			8 B500B	1500	8	12.0	4.8	
			8 B500B	1730	8	13.9	5.5	
BJ-2	2		8 B500B	450	8	3.6	1.5	99.3
			8 B500B	900	4	3.6	1.5	

BETONA SPECIFIKĀCIJA

Elementa nosaukums	Betons	
	Klase	V, m <sup>3</sup>
Betona joslas	C20/25, XC1	2.3

PIEZĪMES:

- VISI MĒRI DOTI MILIMETROS, AUGSTUMA ATZĪMES - METROS;
- VISUS IZMĒRUS, AUGSTUMA ATZĪMES UN MATERIĀLU SPECIFIKĀCIJAS PRECIZĒT OBJEKTĀ UZ VIETAS.

SIA "Arberg"  
Vienotais reģ. Nr. 40103820943  
Tēraudlietuves iela 22, Rīga, LV-1001  
būvkomersanta reģ. nr. 12173



Objekta nosaukums:  
VIENAS ĢIMENES DZĪVOJAMĀS ĒKAS JAUNBŪVE

Adrese:  
JOMAS IELA 2, PIŅĶI, BABĪTES PAGASTS, BABĪTES NOVADS

Būvprojekta stadija:  
BŪVPROJEKTS - BP

Pasūtītājs:  
SIA "BIRDIE VILLAGE"

Pasūtījuma Nr./  
Arhīva Nr.  
38ARB19

Būvkonstrukciju daļas vadītājs:  
ANDIS VECVĒRDIŅŠ

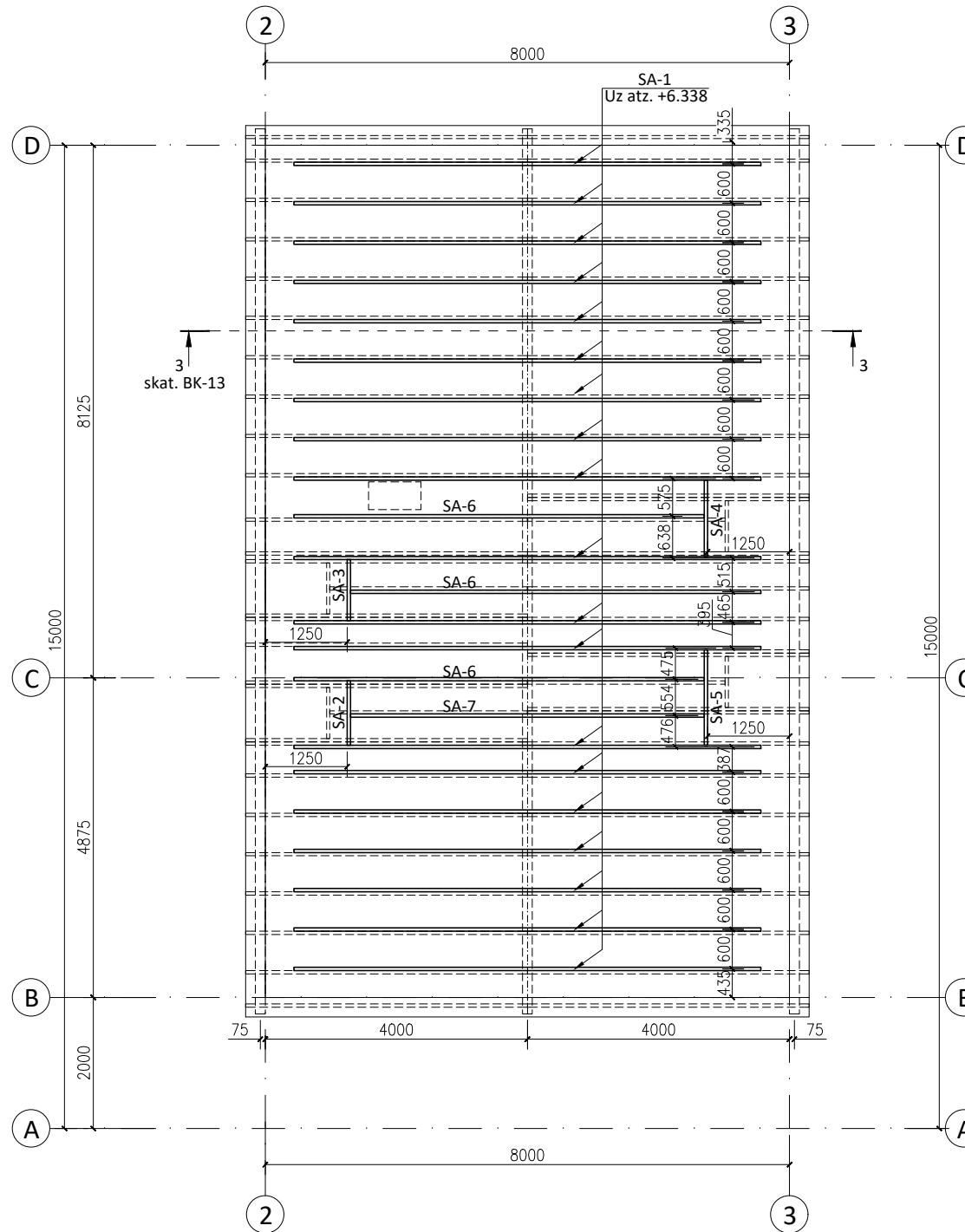
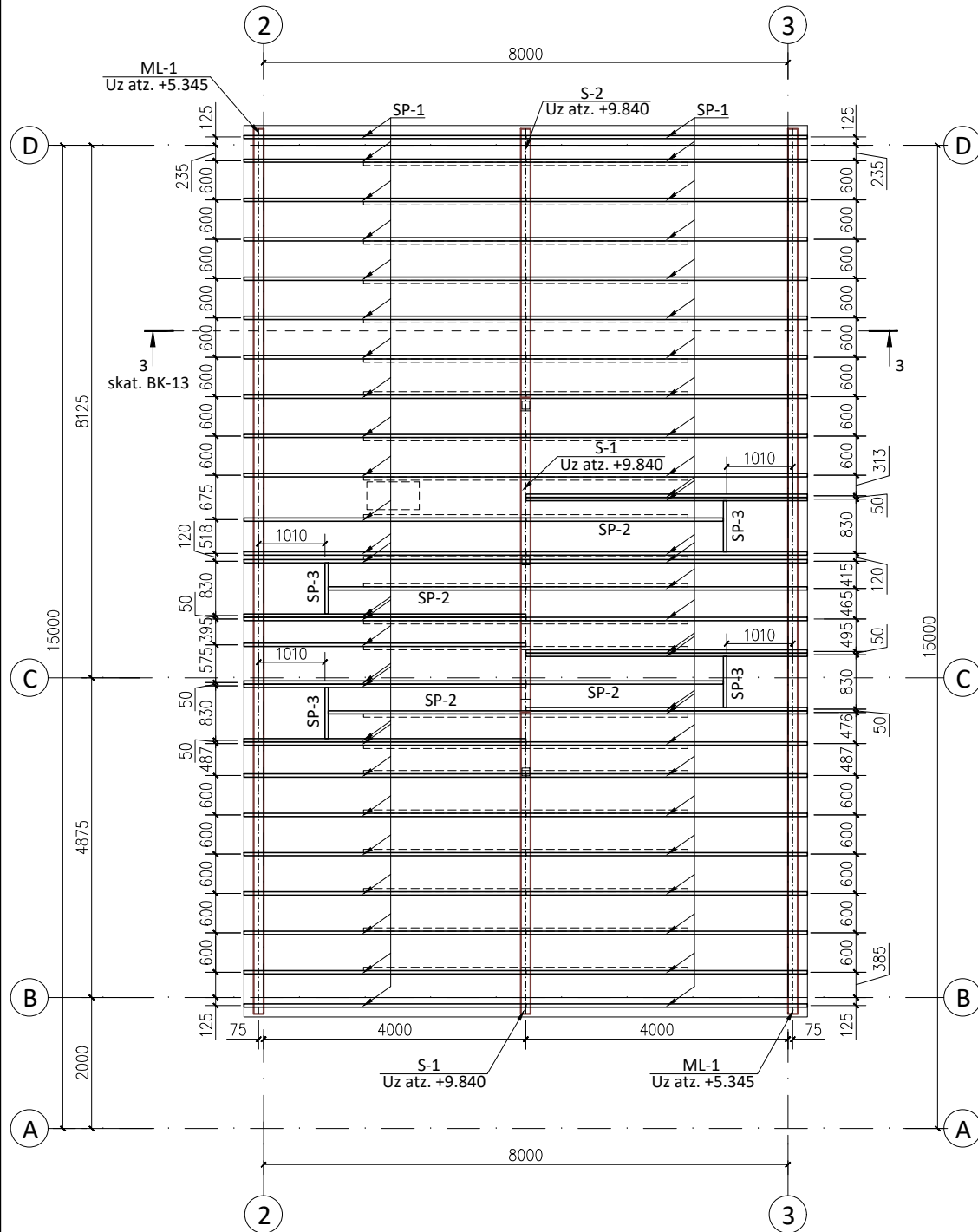
Izstrādāja:  
ANDIS VECVĒRDIŅŠ

Rasējuma nosaukums:  
BETONA JOSLU PLĀNS UZ ATZ. +5.145

Lapas Nr: BK-13	Mērogs: M 1:100	Datums: 26.03.2021	Lapas caurejošais Nr.:
--------------------	--------------------	-----------------------	------------------------

SPĀRU PLĀNS M 1:100;

JUMTA SAVILČU PLĀNS M 1:100;



- PIEZĪMES:**
- VISI MĒRI DOTI MILIMETROS, AUGSTUMA ATZĪMES - METROS;
  - PIRMS DARBU UZSĀKŠANAS, IZMĒRUS PRECIZĒT OBJEKTĀ UZ VIETAS;
  - KOKA KONSTRUKCIJAS VEIDOJAMAS NO PRIEDES KOKSNES, KAS APSTRĀDĀJAMAS AR ANTIPIRĒNU-ANTISEPTIKI;
  - VISĀS VIETĀS, KUR KOKA KONSTRUKCIJAS SASKARAS AR BETONU VAI MŪRI, IEVIETOT STARPLIKU NO DIVĀM KĀRTĀM RUBEROĪDA;
  - KOKA KONSTRUKCIJU SAVIENOJUMI VEIDOJAMI, IZMANTOJOT IECIRTUMUS UN ELEMENTUS NO KATALOGA "SIMPSON strong tie" VAI LĪDZVĒRTĪGUS;

Koka konstrukciju specifikācija

Apzīmējums	Šķērsriezums	Garums	Skaitls	Kopā,m³	Kopā,m³	Piezīmes
Sp-1	50 x 250	6650	55	0.083	4.572	C24
Sp-2	50 x 250	4890	4	0.061	0.245	C24
Sp-3	50 x 250	780	4	0.010	0.039	C24
SA-1	75 x 250	7125	19	0.134	2.538	GL24
SA-2	50 x 250	980	1	0.012	0.012	C24
SA-3	50 x 250	930	1	0.012	0.012	C24
SA-4	50 x 250	1165	1	0.015	0.015	C24
SA-5	50 x 250	1455	1	0.018	0.018	C24
SA-6	50 x 250	6260	3	0.078	0.235	C24
SA-7	50 x 250	5400	1	0.068	0.068	C24
S-1	150 x 200	4800	2	0.144	0.288	C24
S-2	150 x 200	4300	1	0.129	0.129	C24
ML-1	150 x 100	13500	2	0.203	0.405	C24
				Kopā,m³	8.575	

SIA "Arberg"  
 Vienotais reģ. Nr. 40103820943  
 Tēraudlietuves iela 22, Rīga, LV-1001  
 būvkomersanta reģ. nr. 12173



Objekta nosaukums:  
**VIENAS ĢIMENES DZĪVOJAMĀS ĒKAS JAUNBŪVE**

Adrese:  
**JOMAS IELA 2, PIŅĪ, BABĪTES PAGASTS, BABĪTES NOVADS**

Būvprojekta stadija:  
**BŪVPROJEKTS - BP**

Pasūtītājs:  
**SIA "BIRDIE VILLAGE"**

Pasūtījuma Nr./  
 Arhīva Nr.  
**38ARB19**

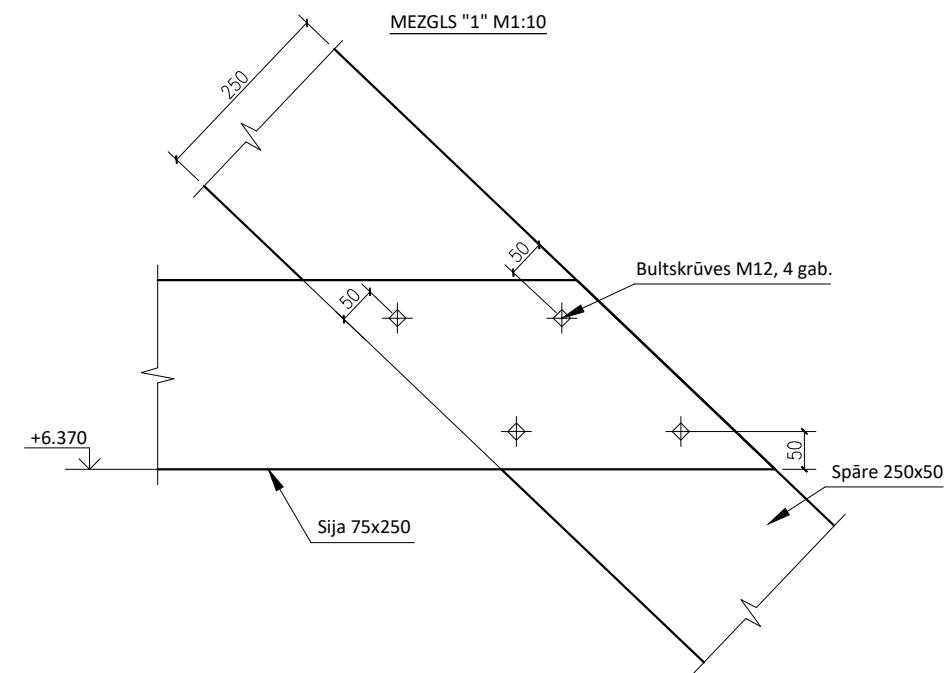
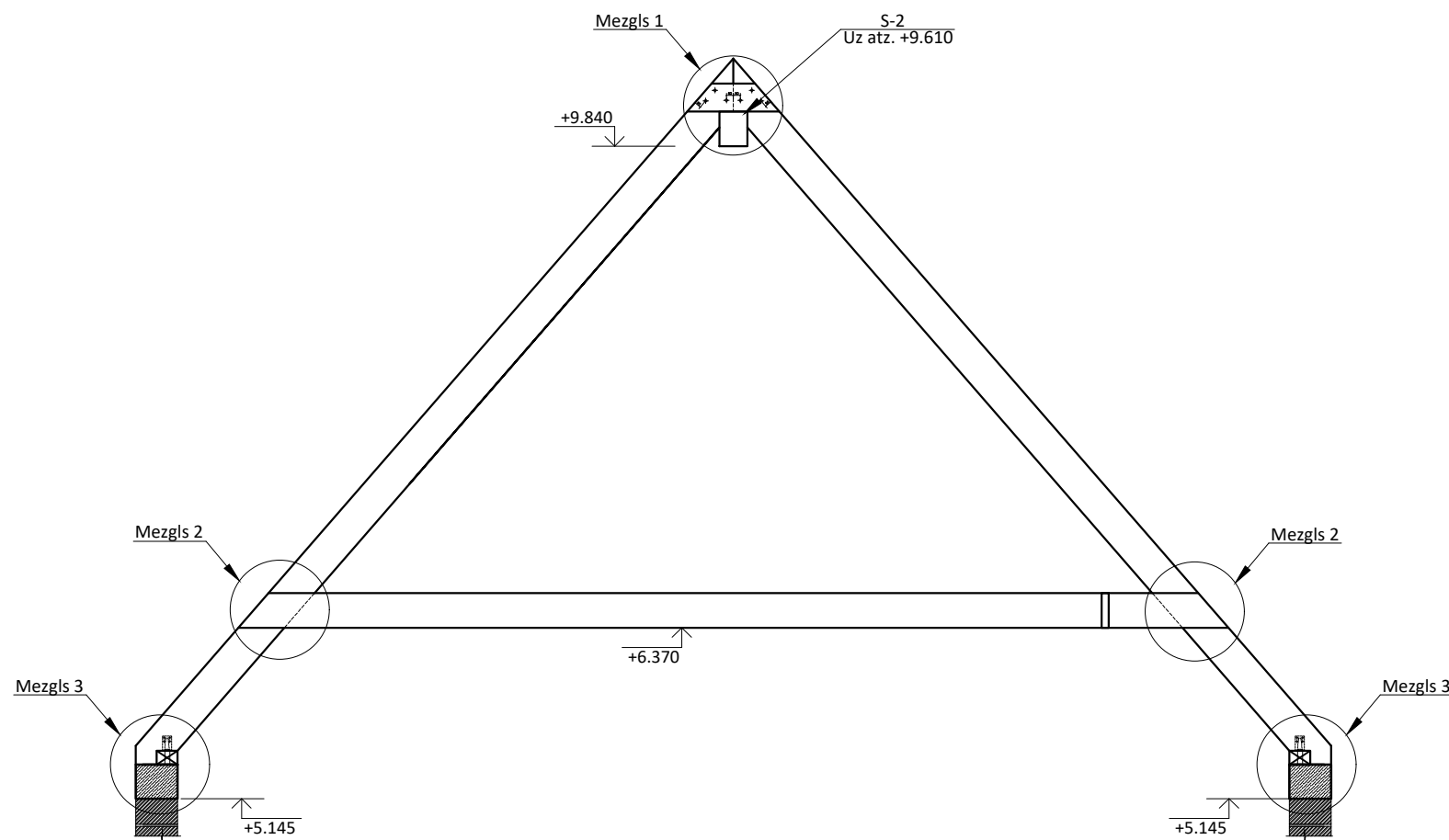
Būvkonstrukciju daļas vadītājs:  
**ANDIS VECVĒRDIŅŠ**

Izstrādāja:  
**ANDIS VECVĒRDIŅŠ**

Rasējuma nosaukums:  
**SPĀRU PLĀNS, JUMTA SAVILČU PLĀNS**

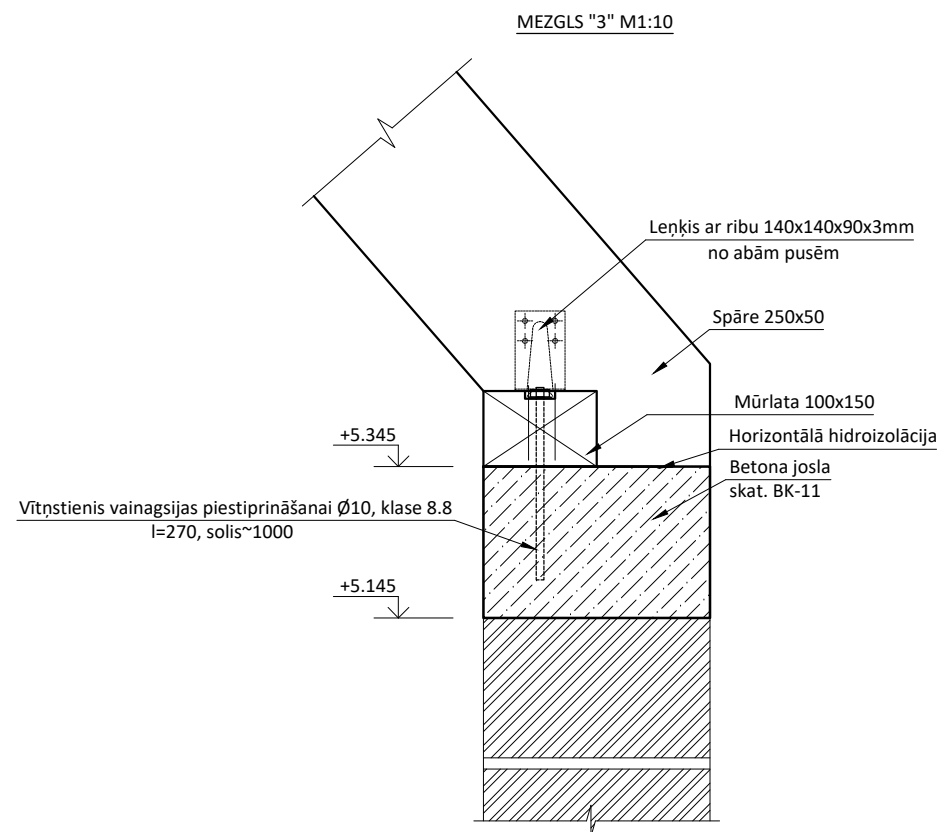
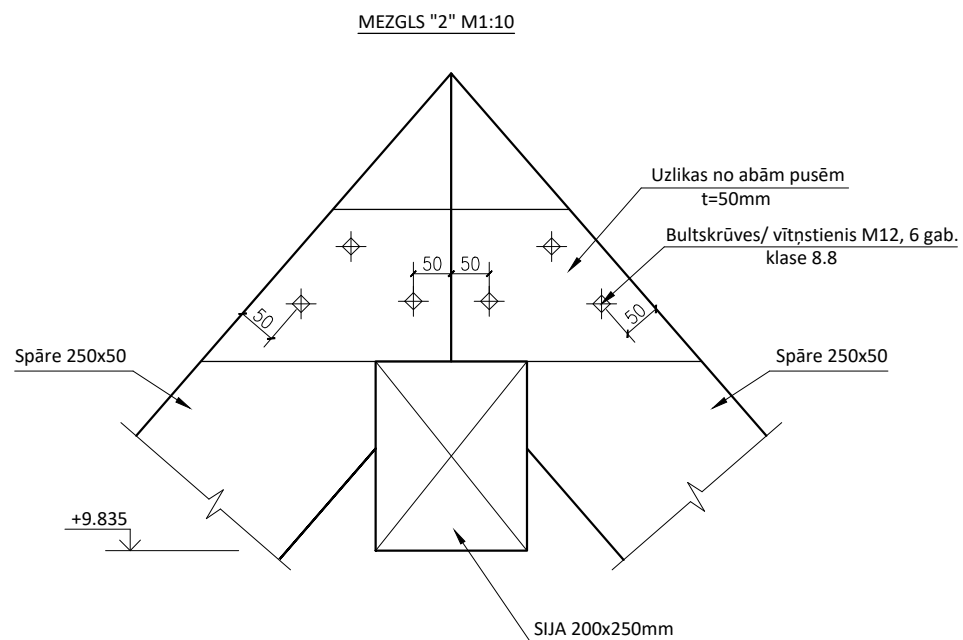
Lapas Nr: **BK-14**      Mērogs: **M 1:100**      Datums: **26.03.2021**      Lapas caurejošais Nr.:

GRIEZUMS 3-3 M 1:50;



PIEZĪMES:

1. VISI MĒRI DOTI MILIMETROS, AUGSTUMA ATZĪMES - METROS;
2. PIRMS DARBU UZSĀKŠANAS, IZMĒRUS PRECIZĒT OBJEKTĀ UZ VIETAS;
3. KOKA KONSTRUKCIJAS VEIDOJAMAS NO PRIEDES KOKSNES, KAS APSTRĀDĀJAMAS AR ANTIPIRĒNU-ANTISEPTIĶI;
4. VISĀS VIETĀS, KUR KOKA KONSTRUKCIJAS SASKARAS AR BETONU VAI MŪRI, IEVIETOT STARPLIKU NO DIVĀM KĀRTĀM RUBEROĪDA;
5. KOKA KONSTRUKCIJU SAVIENOJUMI VEIDOJAMI, IZMANTOJOT IECIRTUMUS UN ELEMENTUS NO KATALOGA "SIMPSON strong tie" VAI LĪDZVĒRTĪGUS;



SIA "Arberg"  
 Vienotais reģ. Nr. 40103820943  
 Tēraudlietuves iela 22, Rīga, LV-1001  
 būvkomersanta reģ. nr. 12173



Objekta nosaukums:  
**VIENĀS ĢIMENES DZĪVOJAMĀS ĒKAS JAUNBŪVE**

Adrese:  
**JOMAS IELA 2, PIŅĶI, BABĪTES PAGASTS, BABĪTES NOVADS**

Būvprojekta stadija:  
**BŪVPROJEKTS - BP**

Pasūtītājs: <b>SIA "BIRDIE VILLAGE"</b>	Pasūtījuma Nr./ Arhīva Nr. <b>38ARB19</b>
--	---

Būvkonstrukciju daļas vadītājs: <b>ANDIS VECVĒRDIŅŠ</b>	
--	--

Izstrādāja: <b>ANDIS VECVĒRDIŅŠ</b>	
--	--

Rasējuma nosaukums:  
**GRIEZUMS 3-3**

Lapas Nr: <b>BK-15</b>	Mērogs: <b>M 1:50</b>	Datums: <b>26.03.2021</b>	Lapas caurejošais Nr.:
---------------------------	--------------------------	------------------------------	------------------------