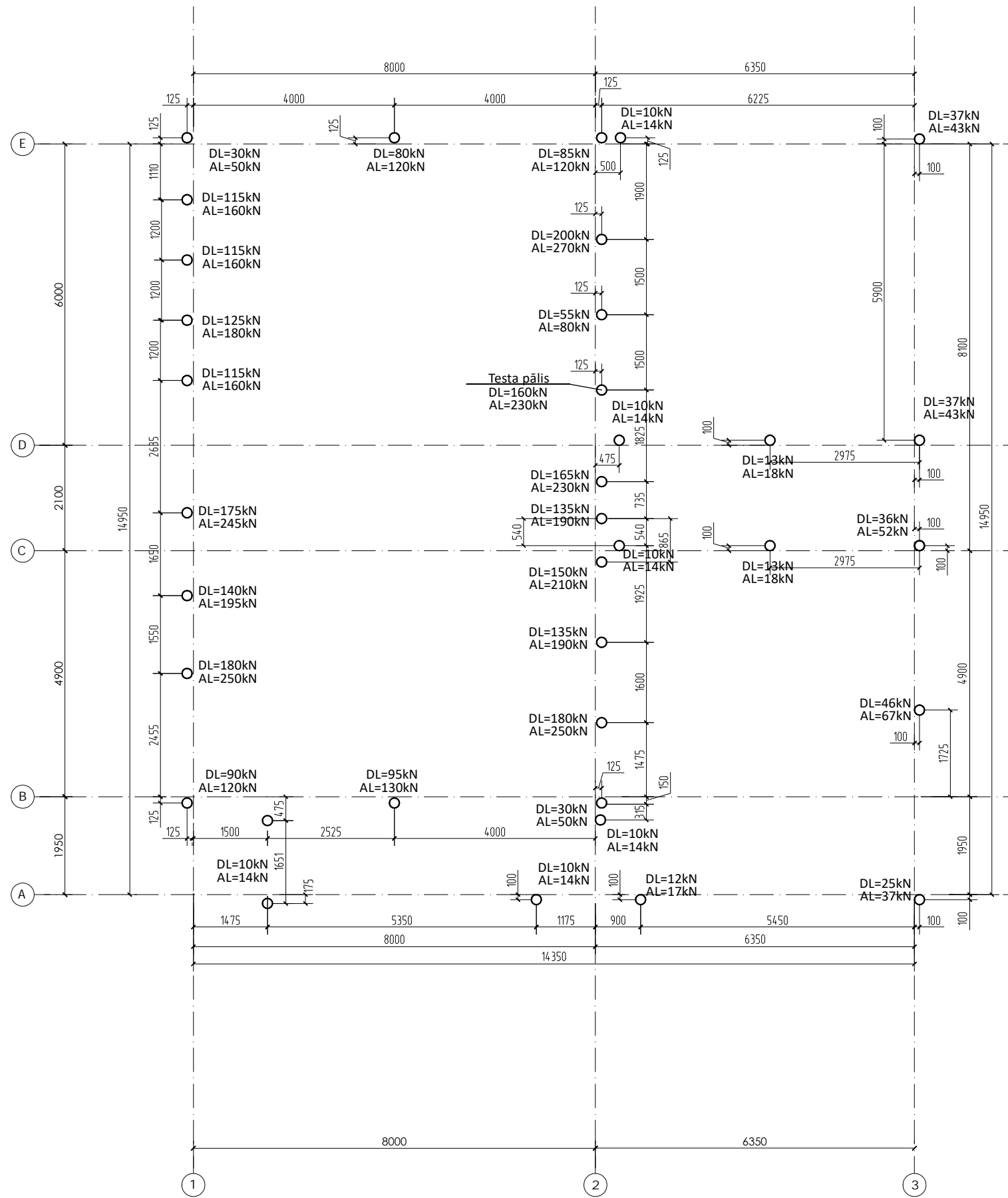


PĀĻU PLĀNS M 1:100;



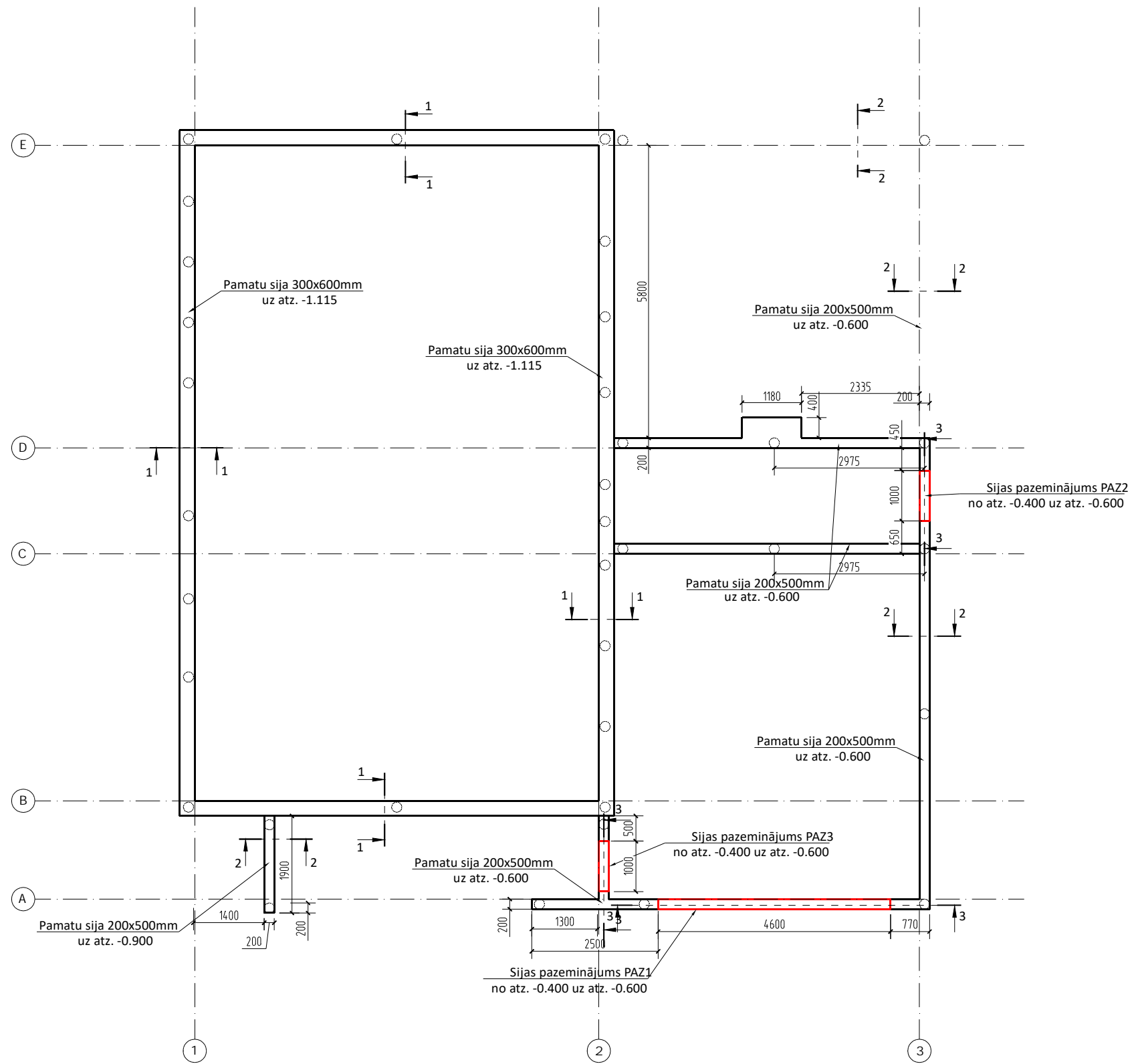
APZĪMĒJUMI:
 DL - NORMATĪVĀ SLODZE UZ PĀLI;
 AL - APRĒKINA SLODZE UZ PĀLI;
 ○ - PĀLIS, 37 GAB.

TIEK IZVĒLĒTI PRIZMĀTISKIE DZELZSBETONA PĀĻI
 4-6m dziļums, 200x200mm

- PIEZĪMES:
1. Pieņemta augstuma atzīme ± 0.000, kas atbilst absolūta atzīmei skat. AR daļā.
 2. Visi izmēri doti metros un augstuma atzīmes metros.
 3. PĒC IZVĒLĒTĀ PĀĻU RAŽOTĀJA UN DARBU VEICĒJA, PAĻU GALA STIPRINĀŠANU PIE COKOLSIJAS SASKAŅOT AR BK DAĻAS VADĪTĀJU.

PASŪTĪTĀJS		SIA "Birdie Village"		RASEJUMA NOSAUKUMS		STADIJA	
OBJEKTS:		Dzīvojamā māja. Jaunbūve.		PĀĻU PLĀNS		BP	
ADRESE:		Vaivaru iela 3, Piņķi, Babītes pag., Babītes nov.				DAĻA. RAS.NR	
KADASTRA NR.		80480031280		DATUMS		BK - 2	
PROJEKTA AUTORI		UZVĀRDS		PARAKSTS		MĒROGS	
IZSTRĀDĀJA		J.BOKUMS		SIA "BI & BI" BK 2151-R		1:100	
PROJEKTA DAĻAS VADĪTĀJS		M.HAPOVA		Lielā iela 36-30, Jelgava.		LAPA: 2	
				PASŪT.NR./ARHĪVA NR. 23/07 -JBP-20		LAPU SK: 14	

PAMATU SIJU PLĀNS M 1:100;



PIEZĪMES:

1. Pieņemtā augstuma atzīme ± 0.000, kas atbilst absolūta atzīmei skat. AR daļā.
2. Visi izmēri doti mm (nī nētr os) un augstuma atzīmes nētr os.
3. Nav pieļaujama betona iestrāde uz sasalušas pamatnes, nav pieļaujama pamatnes blīvēšana.
4. Pamatu konstrukcijas betonēt izmantojot betonu C30/37, XC2.
5. Pamatu konstrukcijas stiegru ar B500B klasē stiegrām.
6. Betona aizsargkārtas stiegru un māpakšā 50 mm sānos 35 mm augšā 35 mm.
7. Stiegras saiet katrā otrajā krustpunktā.
8. Stiegru pārādu mērdi 40 garumā, ja nav norādīts citādi.
9. Nav pieļaujama stiegru un māpakšā ja tas nav norādīts rasējumā.
10. Uzrādīt ierīcību un mēriti tos saskaņojot ar projektētāju.
11. Paredzot betonēšanu nelabvēlīgos laika apstākļos, uzmanība jāpievērš sekojošiem apstākļiem:
 - gaisa temperatūra pamatu izbūves vietā nedrīkst būt zemāka par + 5°C;
 - pievadot betonu ziemas apstākļos, betonam ir jābūt siltam;
 - betona masu nedrīkst ieklāt uz sasalušas pamatnes;

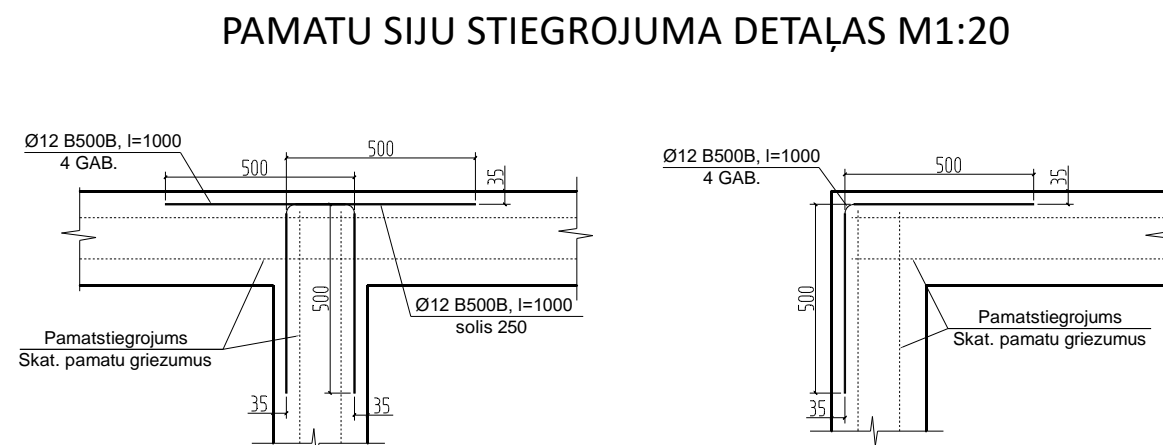
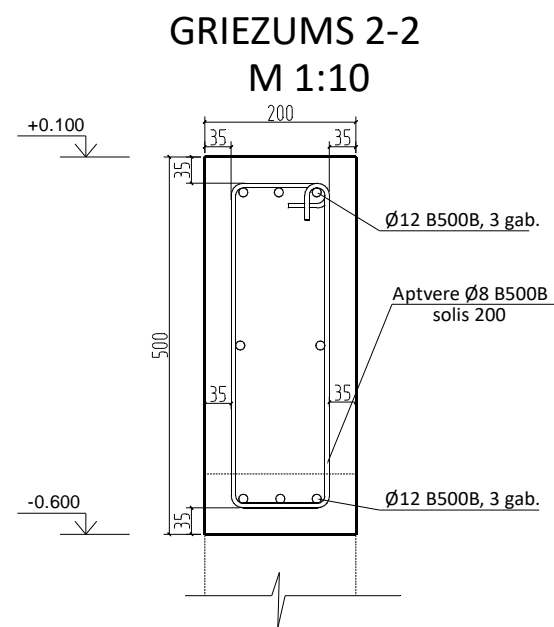
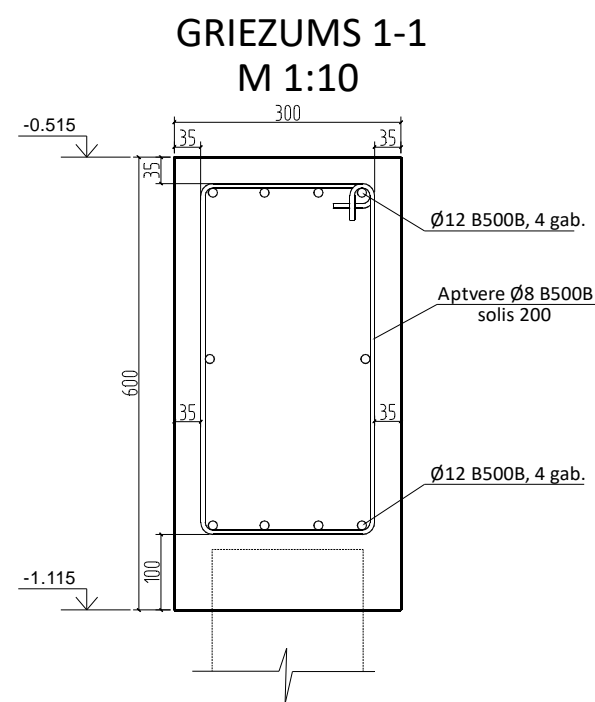
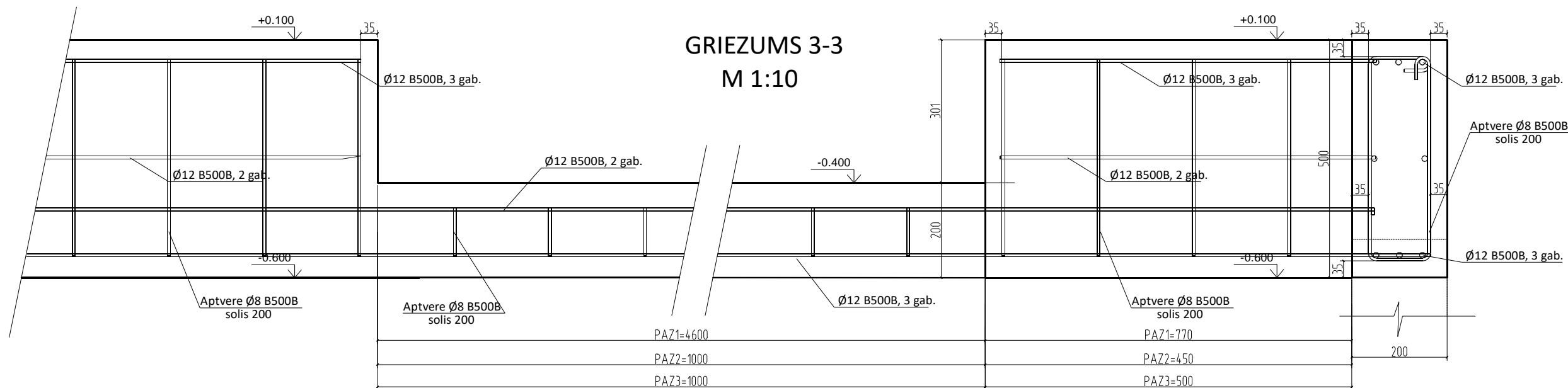
PAMATU STIEGROJUMA SPECIFIKĀCIJA

Elements	Stiegru un māpakšā		Diametrs	Garums, mm	Skaitis	Kopējais garums, m	Svars, kg	Kopā, kg
	Skice							
Pamati			12 B500B	-	-	1220.0	1083.4	1398.4
			12 B500B	1000	128	128.0	113.7	
			8 B500B	1500	215	322.5	127.4	
			8 B500B	1000	187	187.0	73.9	

BETONA SPECIFIKĀCIJA

Elementa marka	Skaitis	Betons	
		Klase	V, m³
Pamatu pēda	-	C30/37, XC2	13.4

PASŪTĪTĀJS			RASEJUMA NOSAUKUMS		STADIJA
SIA "Birdie Village"			PAMATU SIJU PLĀNS		BP
OBJEKTS: Dzīvojamā māja. Jaunbūve.					DAĻA. RAS.NR.
ADRESE: Vaivaru iela 3, Piņķi, Babītes pag., Babītes nov.					BK - 3
KADAstra NR. 80480031280			DATUMS 05. 08. 2020.	MĒROGS	1:100
PROJEKTA AUTORI	UZVĀRDS	PARAKSTS	SIA "BI & BI" BK 2151-R		LAPA: 3
IZSTRĀDĀJA	J.BOKUMS		Lielā iela 36-30, Jelgava.		LAPU SK: 14
PROJEKTA DAĻAS VADĪTĀJS	M.HAPOVA		PASŪT.NR./ARHĪVA NR. 23/07 -JBP-20		

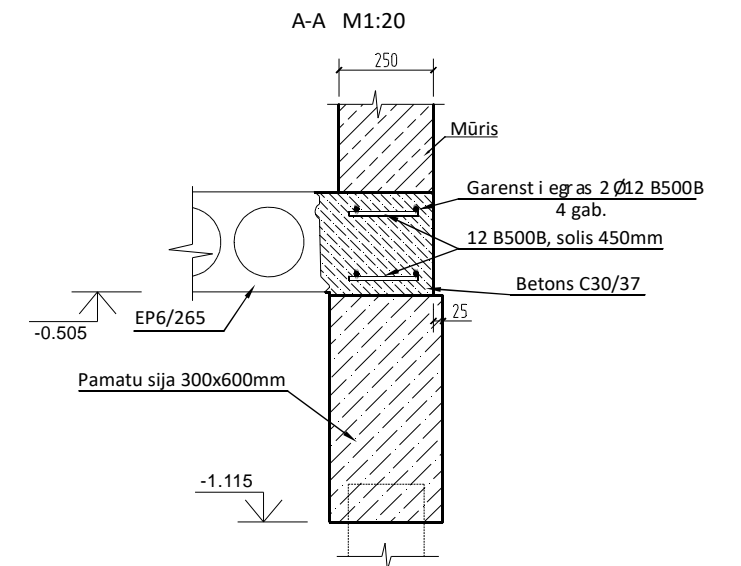
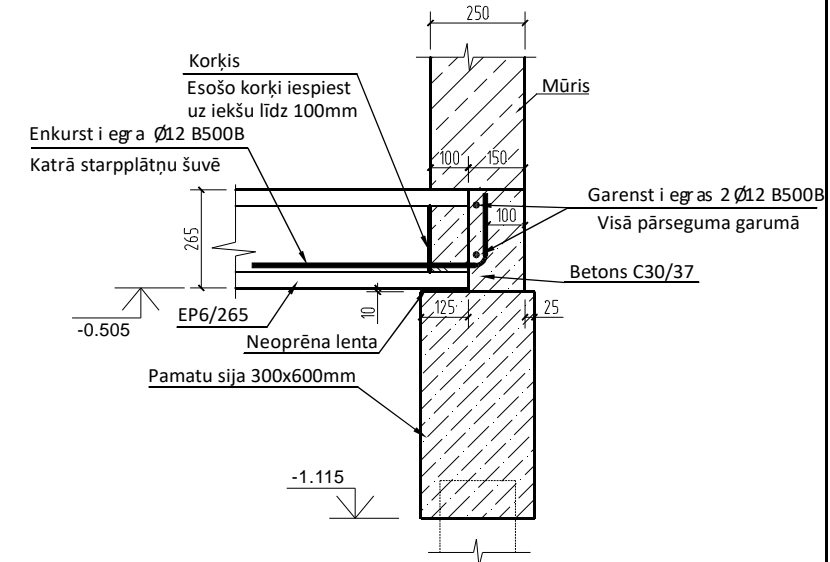
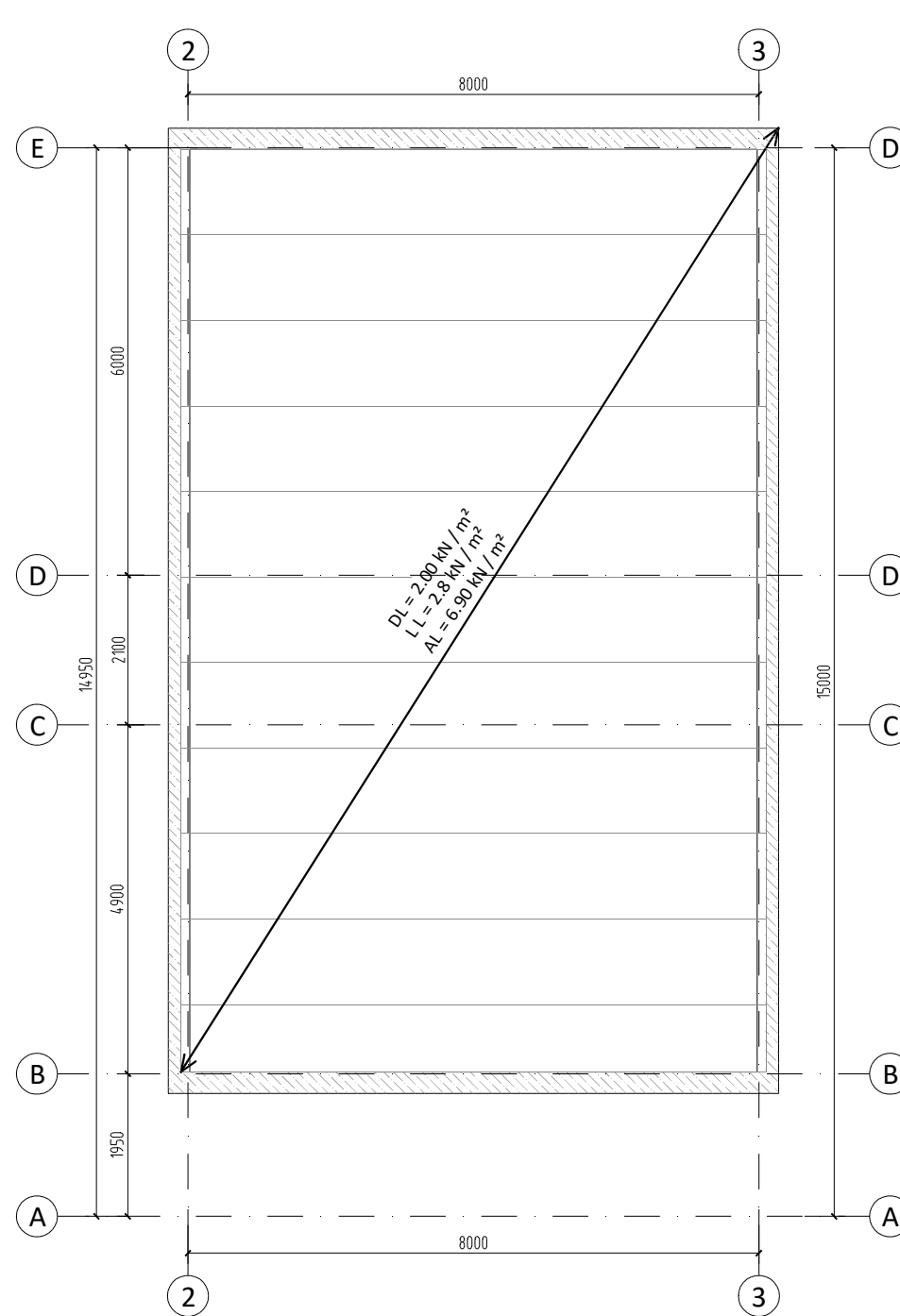
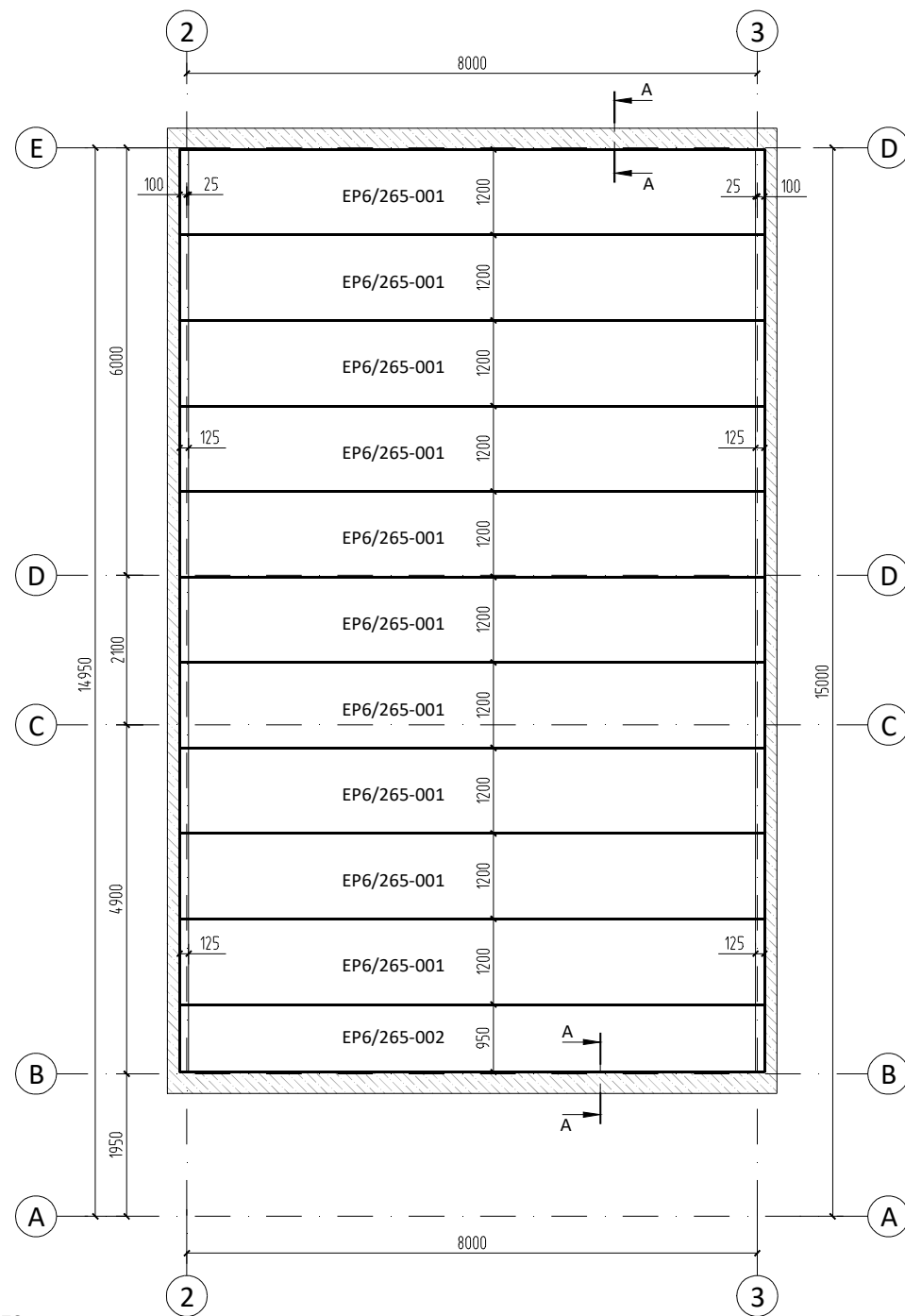


PASŪTĪTĀJS		SIA "Birdie Village"		RASEJUMA NOSAUKUMS		STADIJA	
OBJEKTS:		Dzīvojamā māja. Jaunbūve.		GRIEZUMS 1-1,2-2,3-3, STIEGROJUMA DETALĀS		BP	
ADRESE:		Vaivaru iela 3, Piņķi, Babītes pag., Babītes nov.				DALĀ. RAS.NR	
KADASTRA NR.		80480031280		DATUMS 05. 08. 2020.		BK - 4	
PROJEKTA AUTORI		UZVĀRDS		PARAKSTS		MĒROGS	
IZSTRĀDĀJA		J.BOKUMS				1:10;1:20	
PROJEKTA DAĻAS VADĪTĀJS		M.HAPOVA				LAPA: 4	
						LAPU SK: 14	
						PASŪT.NR./ARHĪVA NR. 23/07 -JBP-20	

1.STĀVA GRĪDAS DOBO PANEĻU PLĀNS UZ ATZ. -0.505 M 1:100;

SLODŽU SHĒMA UZ 1.STĀVA GRĪDAS PANEĻIEM

PANEĻU BALSTA MEZGLS M1:20



PIEZĪMES:

- VISI MĒRI DOTI MILIMETROS, AUGSTUMA ATZĪMES - METROS;
- PIRMS DARBU SĀKŠANAS VISUS IZMĒRUS PRECIZĒT OBJEKTĀ UZ VIETAS;
- STIEGRU AIZSARGKĀRTAS BIEZUMS 25mm VAI KĀ NORĀDĪTS RASĒJUMĀ;
- STIEGROJUMA STIENUS METINĀT TIKAI AR KONTAKTA PUNKTA METINĀŠANAS PALĪDŽĪBU VAI SIET AR STIEPLI;
- STIEGROJUMA APJOMS DOTS NEIEVĒRĒJOT STIEGRU PĀRLAIDUMUS (40d) UN CITUS KONSTRUKTĪVOS NOSACĪJUMUS;
- IZMĒRI UN AUGSTUMA ATZĪMES PRECIZĒJAMI PĒC AR DAĻAS RISINĀJUMIEM;
- PĒC PLĀTŅU SAMONTĒŠANAS ŠUVĒS IEVIETO ENKURSTIEGRAS. ATSEVIŠKAS ENKURSTIEGRAS ŠUVĒS TIEK IEVIETOTAS DOBO PLĀTŅU MONTĀŽAS LAIKĀ.
- IPAŠA UZMANĪBA JĀPIEVĒRŠ NEVAINOJAMAI ŠUVJU AIZDAREI AR BETONU. ŠUVĒS STARP DOBAJĀM PĀRSEGUMA PLĀTNĒM AIZLIET AR PLASTISKU BETONU C30/37, KAM PILDVIELAS GRAUDU DIAMETRS NEPĀRSNIEDZ 8 MM. AIZLEJOT ŠUVĒS BETONS IR JĀNOBLĪVĒ. ŠUVJU AIZBETONĒŠANU VAR VEIKT TAD, KAD GAISA TEMPERATŪRA IR VISMĀZ +5 C.
- PROJEKTU LASĪT KOPUMĀ.

PĀRSEGUMA PANEĻU SPECIFIKĀCIJA

N.p.k.	Apzīmējums plānā	Izmēri, mm			Skaitis	Piezīmes
		h	b	l		
1	EP6/265-001	265	1200	8200	10	-
2	EP6/265-002	265	950	8200	1	-

BETONA SPECIFIKĀCIJA

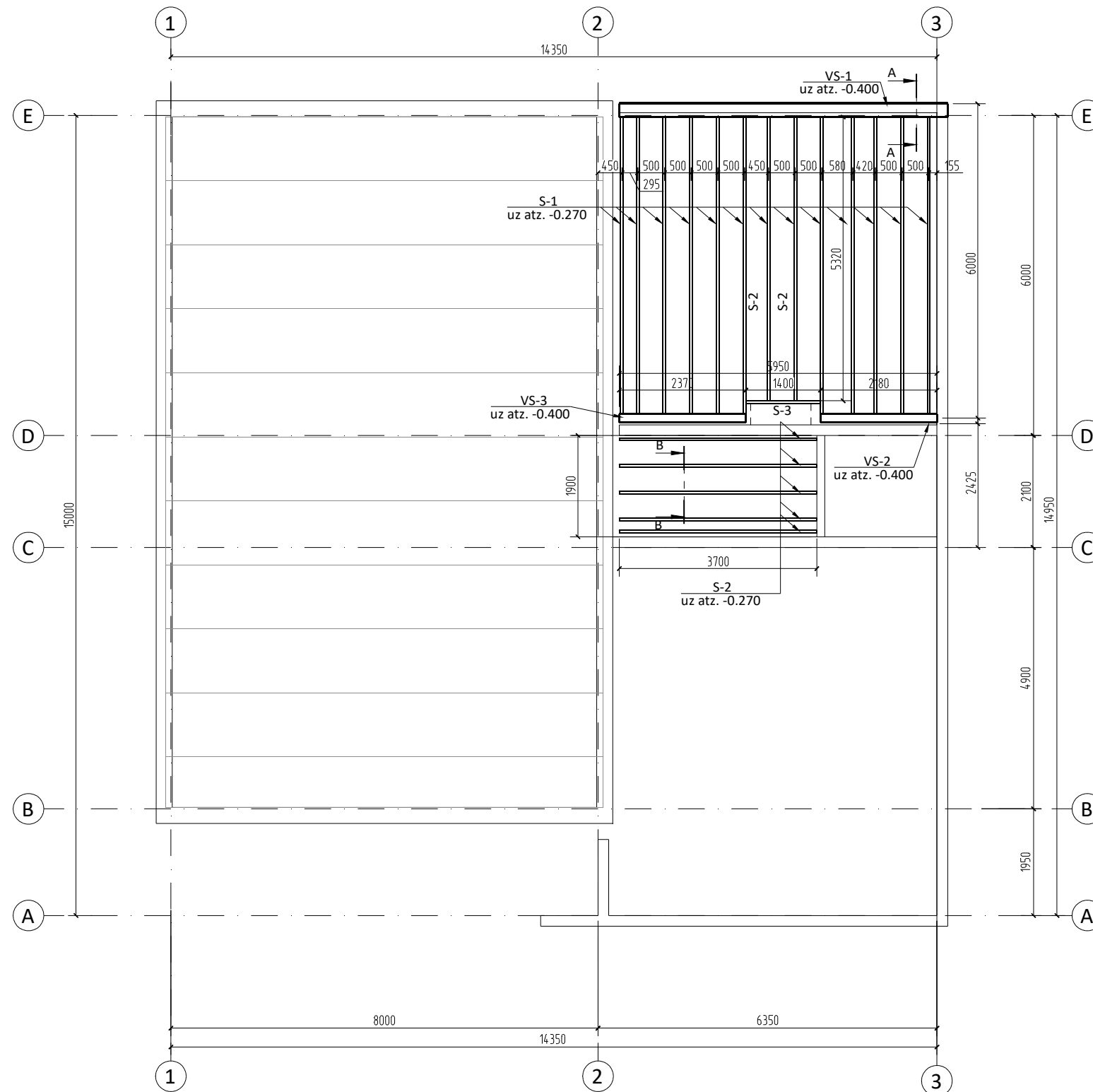
Elementa marka	Skaitis	Betons	
		Klase	V,m³
Pārsegums	-	C30/37, XC1	2.8

PĀRSEGUMA STIEGROJUMA SPECIFIKĀCIJA

PĀRSEGUMS	Elements	St i e g r ų u n a d e r e n t s		Diametrs	Garums, mm	Skaitis	Kopējais garums, m	Svars, kg	Kopā, kg
		Skice	Skice						
PĀRSEGUMS	Elements	—		12 B500B	-	-	130.0	115.5	131.7
		—		12 B500B	910	20	18.2	16.2	

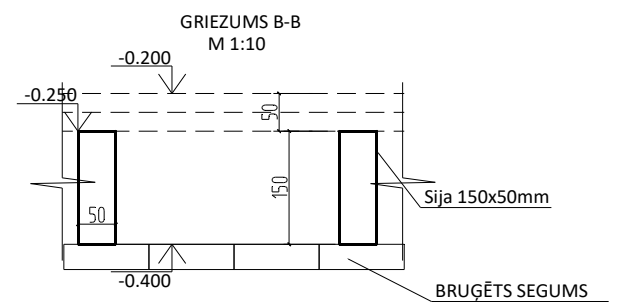
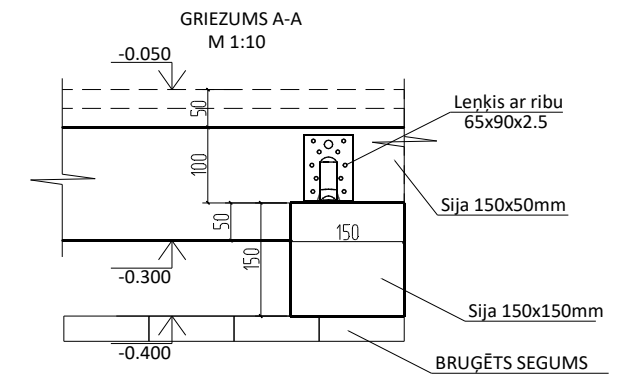
PASŪTĪTĀJS		RASĒJUMA NOSAUKUMS		STADIJA
SIA "Birdie Village"		1.STĀVA GRĪDAS DOBO PANEĻU PLĀNS UZ ATZ. -0.505		BP
OBJEKTS:		Dzīvojamā māja. Jaunbūve.		DALA. RAS.NR
ADRESE:		Vaivaru iela 3, Piņķi, Babītes pag., Babītes nov.		BK - 5
KADASTRA NR.		80480031280	DATUMS 05. 08. 2020.	MĒROGS
PROJEKTA AUTORI		UZVĀRDS	PARAKSTS	1:100; 1:10
IZSTRĀDĀJA		J.BOKUMS		LAPA: 5
PROJEKTA DAĻAS VADĪTĀJS		M.HAPOVA		LAPU SK: 14
		PASŪT.NR./ARHĪVA NR. 23/07 -JBP-20		

TERASES SIJU VAINAGSIJU PLĀNS M 1:100;



KOKA ELEMENTU SPECIFIKĀCIJA:

Nr.	Nos.	Šķērsriezums		Siju garums (m)	Kopējais nep. garums (m)	Kokm. patēriņš (m ³)	Stiprības klase
		plat.(m)	augst. (m)				
1	S-1	0.05	0.15	6	66	0.50	C24
2	S-2	0.05	0.15	3.7	18.5	0.14	C24
3	VS-1	0.15	0.15	5.95	5.95	0.13	C24
4	VS-2	0.15	0.15	2.18	2.18	0.05	C24
5	VS-3	0.15	0.15	2.37	2.37	0.05	C24
KOPĀ:						0.87	

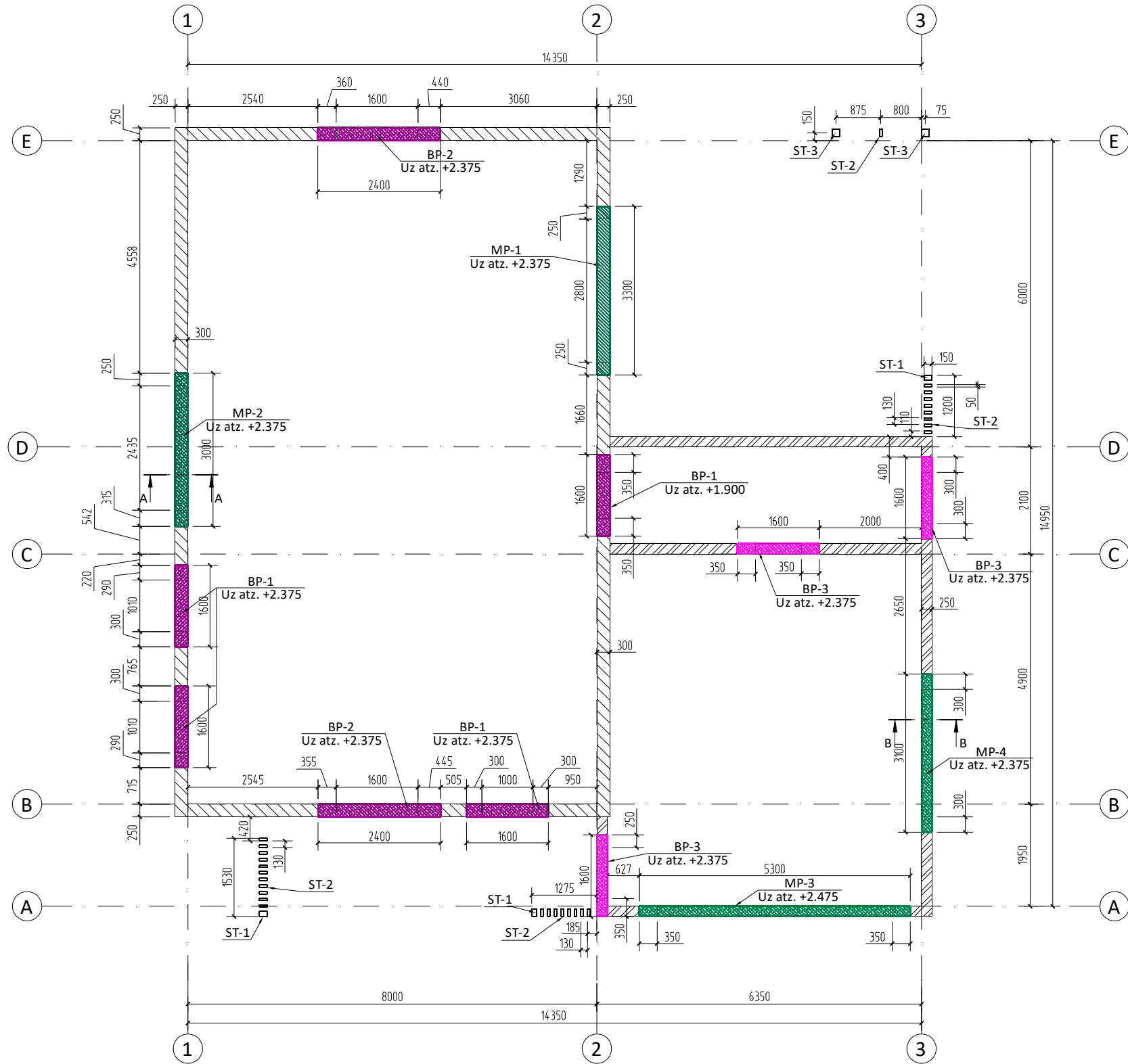


PIEZĪMES:

1. VISI MĒRI DOTI MILIMETROS, AUGSTUMA ATZĪMES - METROS;
2. IZMĒRI UN AUGSTUMA ATZĪMES PRECIZĒJAMI PĒC AR DAĻAS RISINĀJUMIEM;
3. KOKA KONSTRUKCIJAS VEIDOJAMAS NO PRIEDES KOKSNES, KAS APSTRĀDĀJAMAS AR ANTIPIRĒNU-ANTISEPTIĶI ;
4. VISĀS VIETĀS, KUR KOKA KONSTRUKCIJAS SASKARAS AR BETONU VAI MŪRI, IEVIETOT STARPLIKU NO DIVĀM KĀRTĀM RUBEROĪDA;
5. KOKA KONSTRUKCIJU SAVIENOJUMI VEIDOJAMI, IZMANTOJOT IECIRTUMUS UN BŪVKALUMUS NO KATALOGA "VORMANN" VAI ANALOGUS;

PASŪTĪTĀJS		SIA "Birdie Village"		RASEJUMA NOSAUKUMS		STADIJA	
OBJEKTS:		Dzīvojamā māja. Jaunbūve.		TERASES SIJU UN VAINAGSIJU PLĀNS		BP	
ADRESE:		Vaivaru iela 3, Piņķi, Babītes pag., Babītes nov.				DALĀ. RAS.NR	
KADAŠTRA NR.		80480031280		DATUMS		BK - 6	
				05. 08. 2020.		MĒROGS	
PROJEKTA AUTORI		UZVĀRDS		PARAKSTS		1:100; 1:10	
IZSTRĀDĀJA		J.BOKUMS				LAPA: 6	
PROJEKTA DAĻAS VADĪTĀJS		M.HAPOVA				LAPU SK: 14	
				SIA "BI & BI" BK 2151-R Lielā iela 36-30, Jelgava.			
				PASŪT.NR./ARHIVA NR. 23/07 -JBP-20			

1.STĀVA PĀRSEDŽU PLĀNS M 1:100;



APZĪMĒJUMI:

- GĀZBETONA SIENAS 300mm
- GĀZBETONA SIENAS 250mm
- BAUROC PĀRSEDZES 300mm
- BAUROC PĀRSEDZES 250mm
- MONOLĪTĀS PĀRSEDZES 300mm
- MONOLĪTĀS PĀRSEDZES 250mm

PIEZĪMES:
 1. VISI MĒRI DOTI MILIMETROS, AUGSTUMA ATZĪMES - METROS;
 2. VISUS IZMĒRUS, AUGSTUMA ATZĪMES UN MATERIĀLU SPECIFIKĀCIJAS PRECIZĒT OBJEKTĀ UZ VIETAS.
 3. MATERIĀLU APJOMOS IEVĒRTĒTI PAPILDUS 5% NO TĪRĀ APJOMA.

Pārsedžu specifikācija:

Nr.	Marka	Platums x Augstums (mm)	Garums (mm)	Skaitis	Svars (kg/gb.)	Kopā (kg)
1.	BP-1	300 X 200	1600	4	75	300
2.	BP-2	300 X 200	2400	2	128	256
3.	BP-3	250 X 200	1600	3	64	192
kopā:					9	748

MONOLĪTO Pārsedžu betona specifikācija:

Marka	Betona klase	Kopā V, m³
MP-1	C20/25	0.30
MP-2	C20/25	0.27
MP-3	C20/25	0.40
MP-4	C20/25	0.23
KOPĀ:		1.20

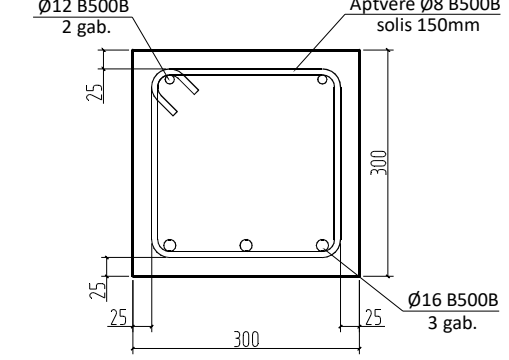
MONOLĪTO Pārsedžu stieģrojumā specifikācija:

Marka	Stieģru diam. (mm)	Stieģru klase	Kopējais garums (m)	Vienības svars (kg/m)	Svars kopā (kg)
MP-1	16	B500B	9.9	1.59	15.74
	12	B500B	6.6	0.89	5.9
	8	B500B	26.4	0.42	11.1
MP-2	16	B500B	9.0	1.59	14.3
	12	B500B	6.0	0.89	5.3
	6	B500B	24.0	0.42	10.1
MP-3	16	B500B	15.9	1.59	25.3
	12	B500B	10.6	0.89	9.4
	6	B500B	42.0	0.42	17.6
MP-4	16	B500B	9.3	1.59	14.8
	12	B500B	6.2	0.89	5.5
	6	B500B	20.7	0.42	8.7
KOPĀ:					143.7

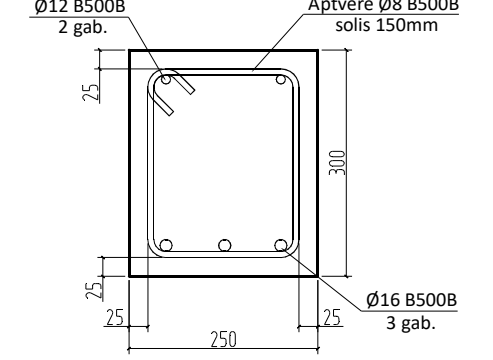
KOKA ELEMENTU SPECIFIKĀCIJA:

Nr.	Nos.	Šķērs griezumā		Siju garums (m)	Kopējais nep. garums (m)	Kokm. patēriņš (m³)	Stiprības klase
		plat. (m)	augst. (m)				
1	ST-1	0.05	0.15	2.6	7.8	0.06	C24
2	ST-2	0.05	0.15	2.6	72.8	0.55	C24
3	ST-3	0.05	0.15	2.6	5.2	0.04	C24
KOPĀ:					0.64		

GRIEZUMS A-A M1:10

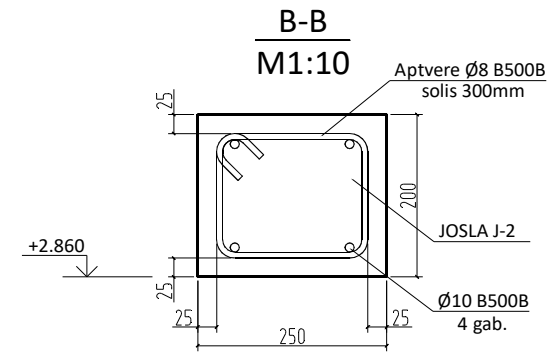
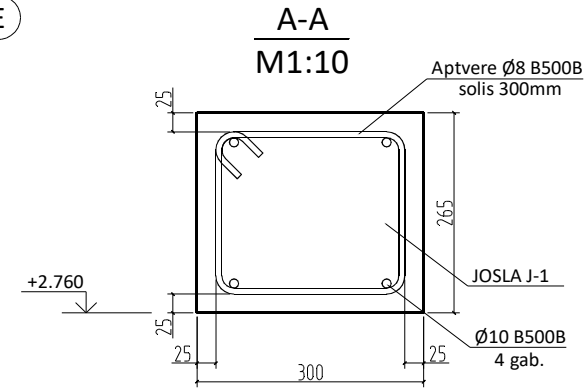
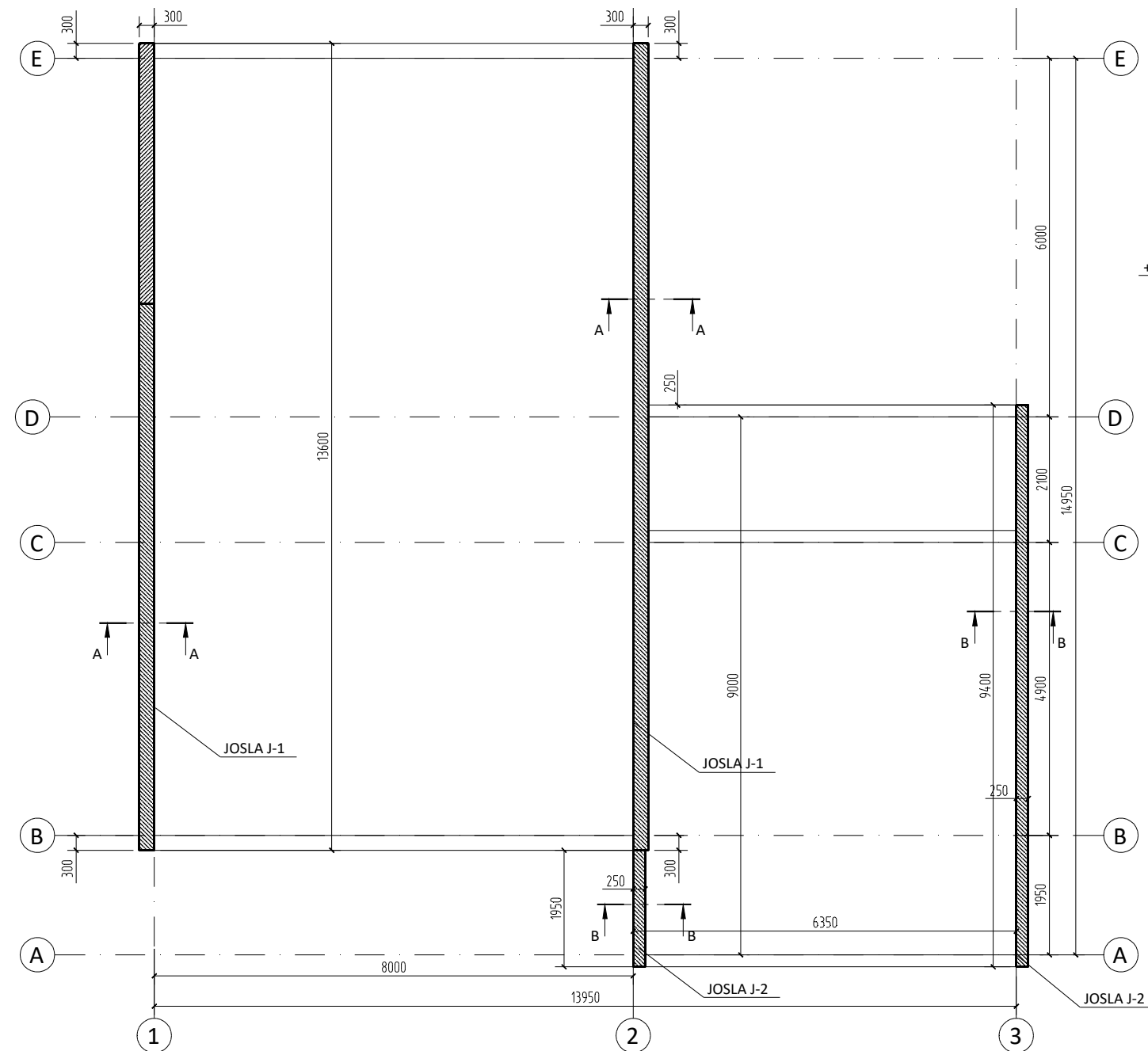


GRIEZUMS B-B M1:10



PASŪTĪTĀJS		SIA "Birdie Village"		RASEJUMA NOSAUKUMS		STADIJA	
OBJEKTS:		Dzīvojamā māja. Jaunbūve.		1.STĀVA PĀRSEDŽU PLĀNS		BP	
ADRESE:		Vaivaru iela 3, Piņķi, Babītes pag., Babītes nov.				DALA. RAS.NR	
KADASTRA NR.		80480031280		DATUMS		BK - 7	
PROJEKTA AUTORI		UZVĀRDS		PARAKSTS		MĒROGS	
IZSTRĀDĀJA		J.BOKUMS		SIA "BI & BI" BK 2151-R		1:100, 1:10	
PROJEKTA DAĻAS VADĪTĀJS		M.HAPOVA		Lielā iela 36-30, Jelgava.		LAPA: 7	
				PASŪT.NR./ARHĪVA NR.		LAPU SK: 14	
				23/07 -JBP-20			

BETONA JOSLU PLĀNS M 1:100;



MONOLĪTĀ betona specifikācija:

Marka	Betona klase	Kopā V, m ³
J-1	C20/25	2.2
J-2	C20/25	0.64
KOPĀ:		2.84

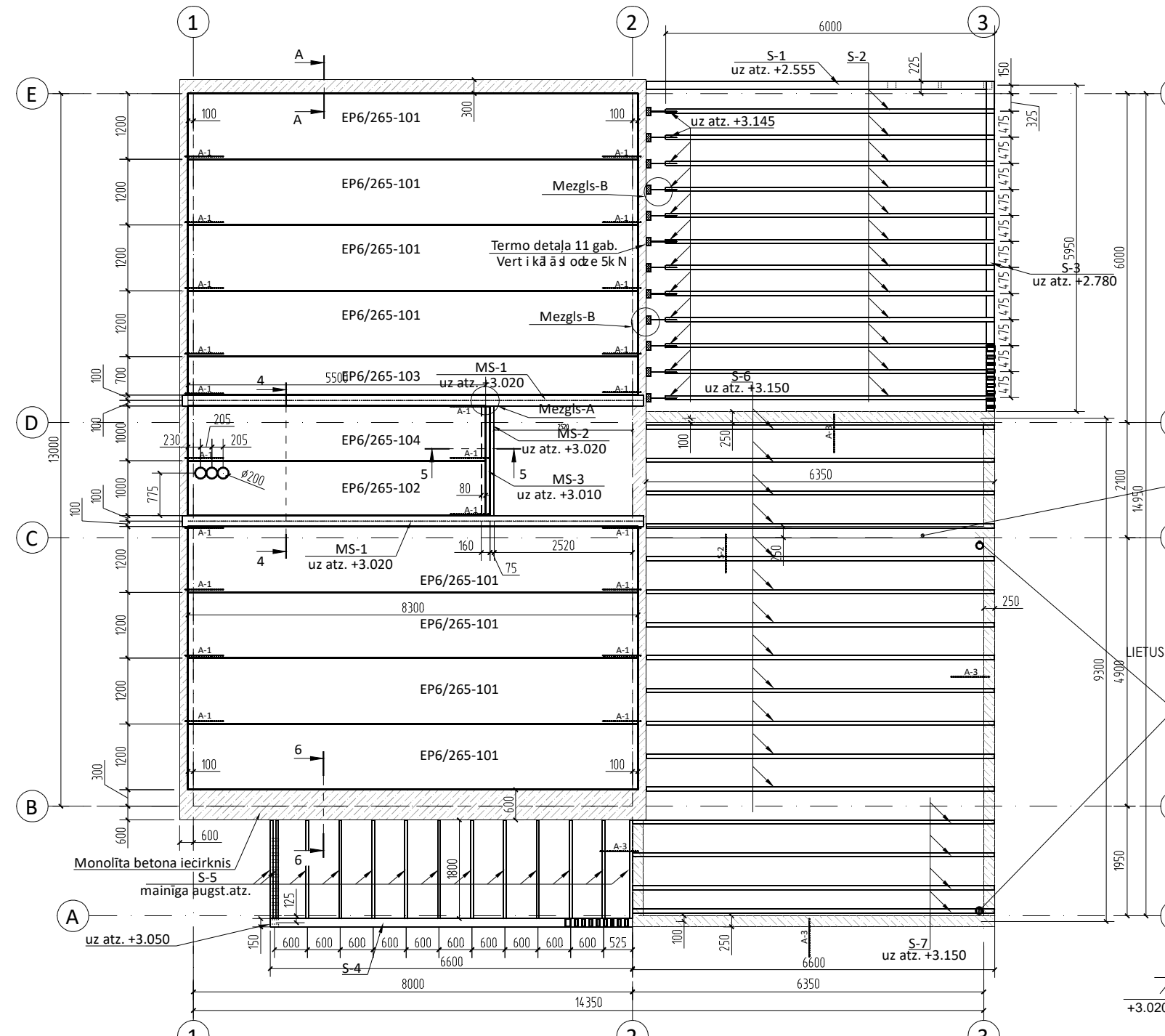
MONOLĪTĀ stierojuma specifikācija:

Marka	Stiegru diam. (mm)	Stiegru klase	Kopējais garums (m)	Vienības svars (kg/m)	Svars kopā (kg)
J-1	10	B500B	108.8	0.62	67.5
	8	B500B	86.1	0.42	36.2
J-2	10	B500B	50.8	0.62	31.5
	8	B500B	38.7	0.42	16.3
KOPĀ:					151.5

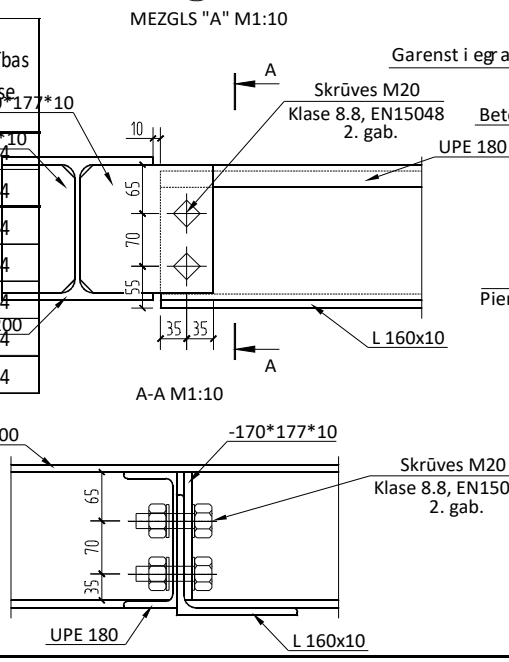
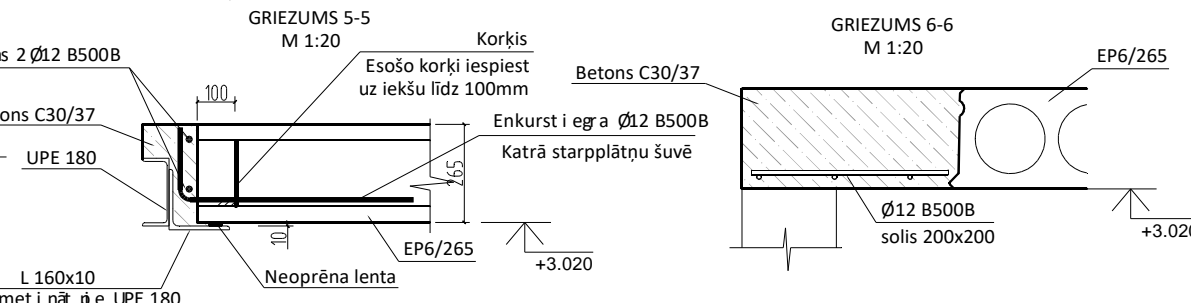
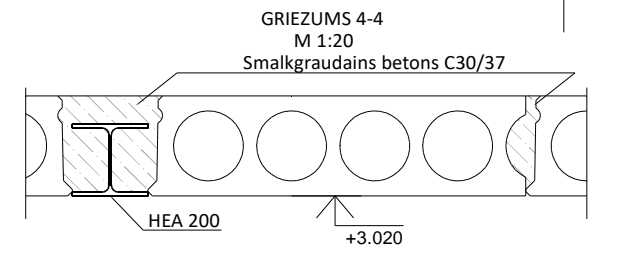
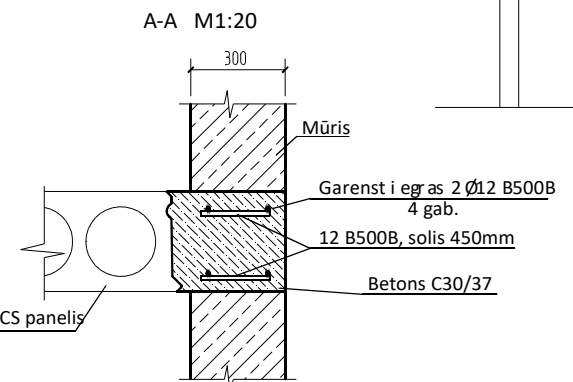
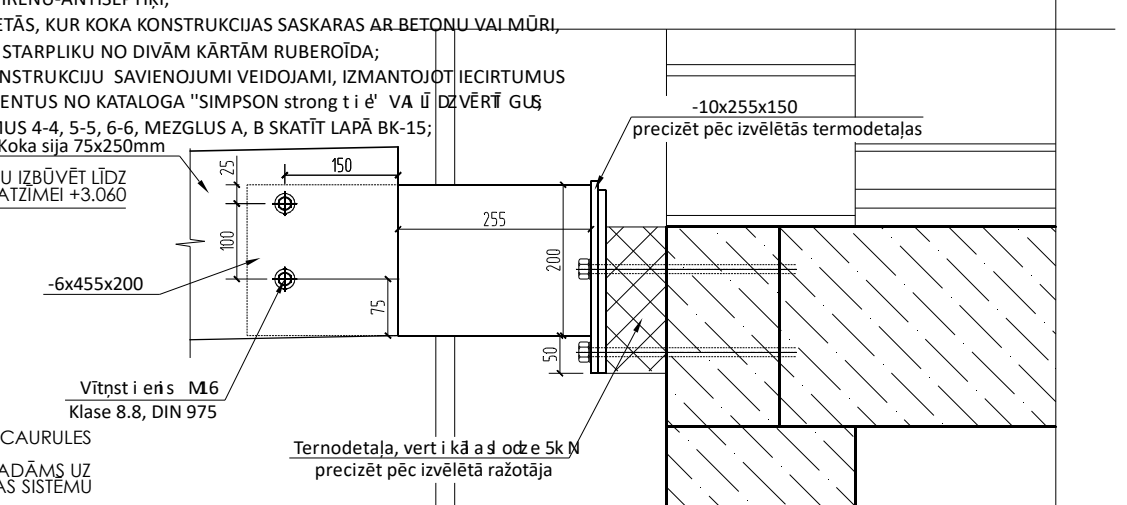
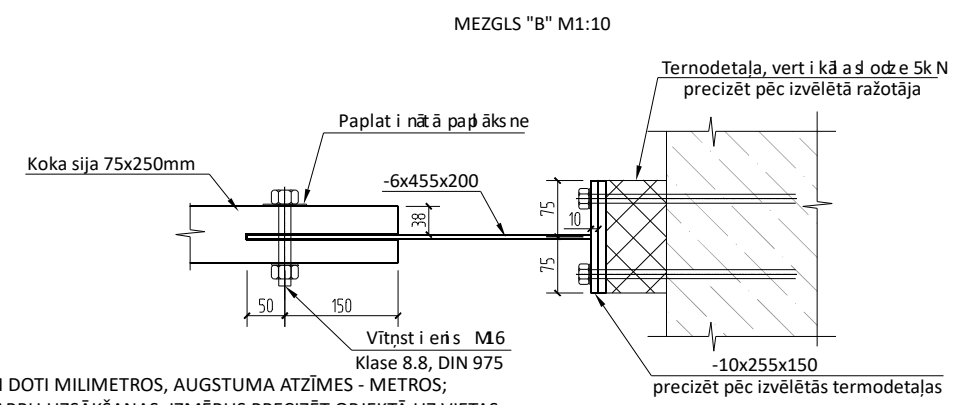
- PIEZĪMES:
 1. VISI MĒRI DOTI MILIMETROS, AUGSTUMA ATZĪMES - METROS;
 2. VISUS IZMĒRUS, AUGSTUMA ATZĪMES UN MATERIĀLU SPECIFIKĀCIJAS PRECIZĒT OBJEKTĀ UZ VIETAS.

PASŪTĪTĀJS		SIA "Birdie Village"		RASEJUMA NOSAUKUMS		STADIJA	
OBJEKTS:		Dzīvojamā māja. Jaunbūve.		1.STĀVA BETONA JOSLU PLĀNS		BP	
ADRESE:		Vaivaru iela 3, Piņķi, Babītes pag., Babītes nov.				DALA. RAS.NR	
KADAŠTRA NR.		80480031280		DATUMS		BK - 8	
PROJEKTA AUTORI		UZVĀRDS		PARAKSTS		MĒROGS	
IZSTRĀDĀJA		J.BOKUMS		SIA "BI & BI" BK 2151-R		1:100, 1:10	
PROJEKTA DAĻAS VADĪTĀJS		M.HAPOVA		Lielā iela 36-30, Jelgava.		LAPA: 8	
				PASŪT.NR./ARHĪVA NR.		LAPU SK: 14	
				23/07 -JBP-20			

1. STĀVA PĀRSEGUMA PLĀNS M 1:100;



- PIEZĪMES:
1. VISI MĒRI DOTI MILIMETROS, AUGSTUMA ATZĪMES - METROS;
 2. PIRMS DARBU UZSĀKŠANAS, IZMĒRUS PRECIZĒT OBJEKTĀ UZ VIETAS;
 3. KOKA KONSTRUKCIJAS VEIDOJAMAS NO PRIEDES KOKSNES, KAS APSTRĀDĀJAMAS AR ANTIPIRĒŅU-ANTISEPTIĶI;
 4. VISĀS VIETĀS, KUR KOKA KONSTRUKCIJAS SASKARAS AR BETONU VALMŪRI, IEVIETOT STARPLIKU NO DIVĀM KĀRTĀM RUBERŌĪDA;
 5. KOKA KONSTRUKCIJU SAVIENOJUMI VEIDOJAMI, IZMANTOJOT IECIRTUMUS UN ELEMENTUS NO KATALOGA "SIMPSON strong tie" VA ŪDZVĒRĒĢĻUŠ
 6. GRIEZUMUS 4-4, 5-5, 6-6, MEZGLUS A, B SKATĪT LAPĀ BK-15; Koka sija 75x250mm



PĀRSEGUMA PLĀTŅU SPECIFIKĀCIJA

N.p.k.	Apzīmējums plānā	Izmēri, mm			Skaitis
		h	b	l	
1	EP6/265-001	265	1200	8200	8
2	EP6/265-002	265	700	8200	1
2	EP6/265-003	265	700	5425	1
3	EP6/265-004	265	1000	5425	1

KOKA ELEMENTU SPECIFIKĀCIJA:

Nr.	Nos.	Šķēsgriezums		Siju garums (m)	Kopējais nep. garums (m)	Kokm. patēriņš (m³)	Stiprības klase
		plat. (m)	augst. (m)				
1	S-1	0.15	0.2	6.2	6.2	0.19	C24
2	S-2	0.75	0.22	6	72	11.88	C24
3	S-3	0.15	0.2	5.95	5.95	0.18	C24
4	S-4	0.15	0.2	6.6	6.6	0.20	C24
5	S-5	0.75	0.22	1.8	23.4	3.86	C24
6	S-6	0.75	0.22	6.35	76.2	12.57	C24
7	S-7	0.75	0.22	6.6	26.4	4.36	C24
KOPĀ:						33.23	

BETONA SPECIFIKĀCIJA

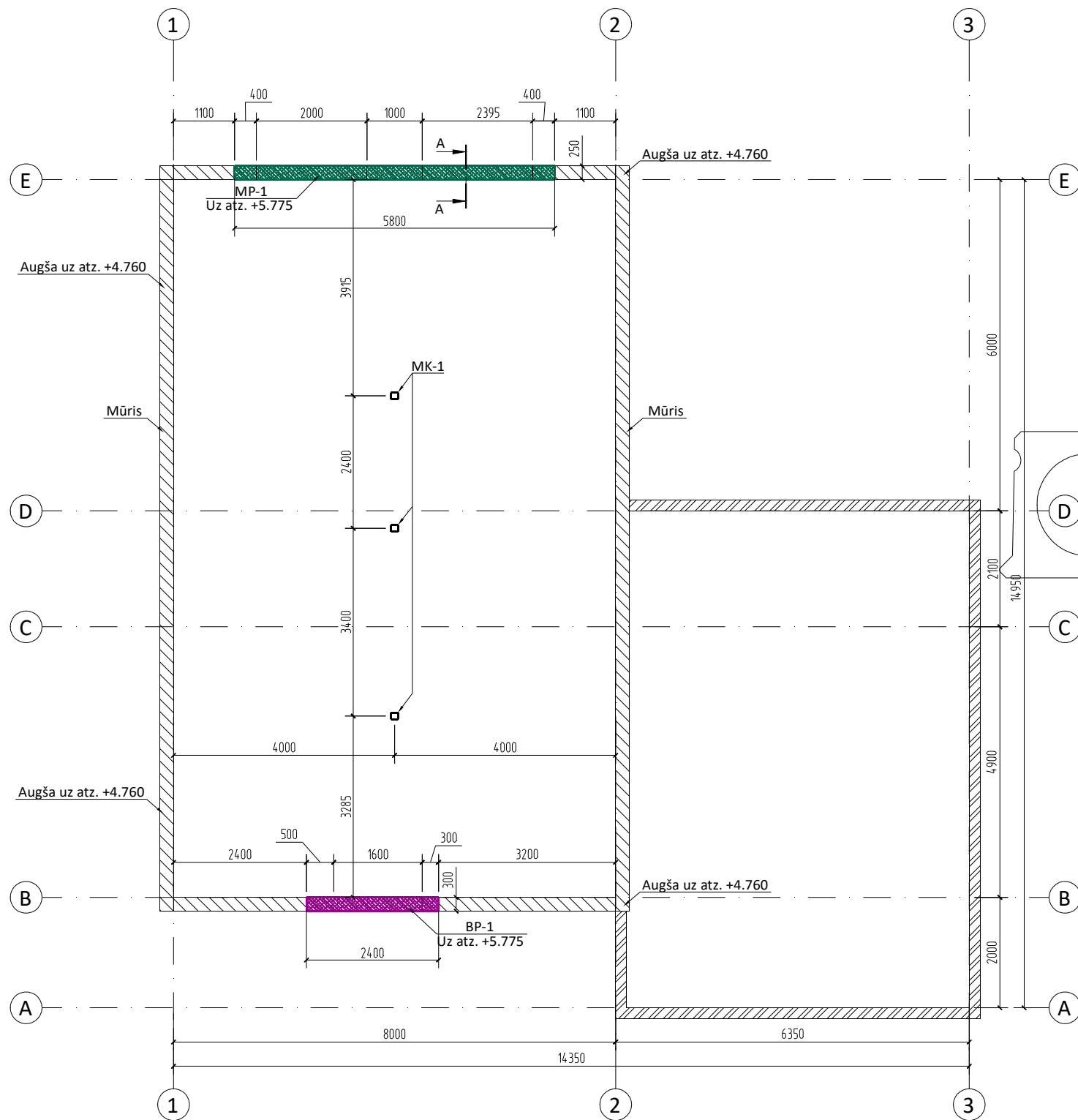
Elementa marka	Skaitis	Betons	
		Klase	V, m³
Pārsegums	-	C30/37, XC1	3.1

METĀLA KONSTRUKCIJU SPECIFIKĀCIJA

Apzīmējums	Standarts / Standard	Tērauda marka / Steel grade	Šķēsgriezums / Cross-section	Garums, mm / length, mm	Vienības masa / Mass per meter, [kg]	Kopējais skaits / Total count	1 el. masa / mass of 1 el. [kg]	Kopējā masa / Total mass [t]	Piezīmes / Notes
MS-1	EN 53-62	S355	HEA 200	8200	42.3	2	346.86	0.69	
MS-2	DIN 1026-2	S355	UPE 180	2190	19.7	1	43.14	0.04	
MS-3	EN 10024	S355	L 160x10	2000	24.6	1	49.16	0.05	
Kopā / Total:								0.79	

PASŪTĪTĀJS		SIA "Birdie Village"		RĀSĒJUMA NOSAUKUMS		STADIJA	
OBJEKTS:		Dzīvojamā māja. Jaunbūve.		1.STĀVA PĀRSEGUMA PLĀNS		BP	
ADRESE:		Vaivaru iela 3, Piņķi, Babītes pag., Babītes nov.				DALA. RAS.NR	
KADAŠTRA NR.		80480031280				BK - 9	
PROJEKTA AUTORI		UZVĀRDS		DATUMS		MĒROGS	
IZSTRĀDĀJA		J.BOKUMS		05.08.2020.		1:100; 1:10	
PROJEKTA DAĻAS VADĪTĀJS		M.HAPOVA		PARAKSTS		LAPA: 9	
				SIA "BI & BI" BK 2151-R		LAPU SK: 14	
				Lielā iela 36-30, Jelgava.			
				PASŪT.NR./ARHĪVA NR. 23/07 -JBP-20			

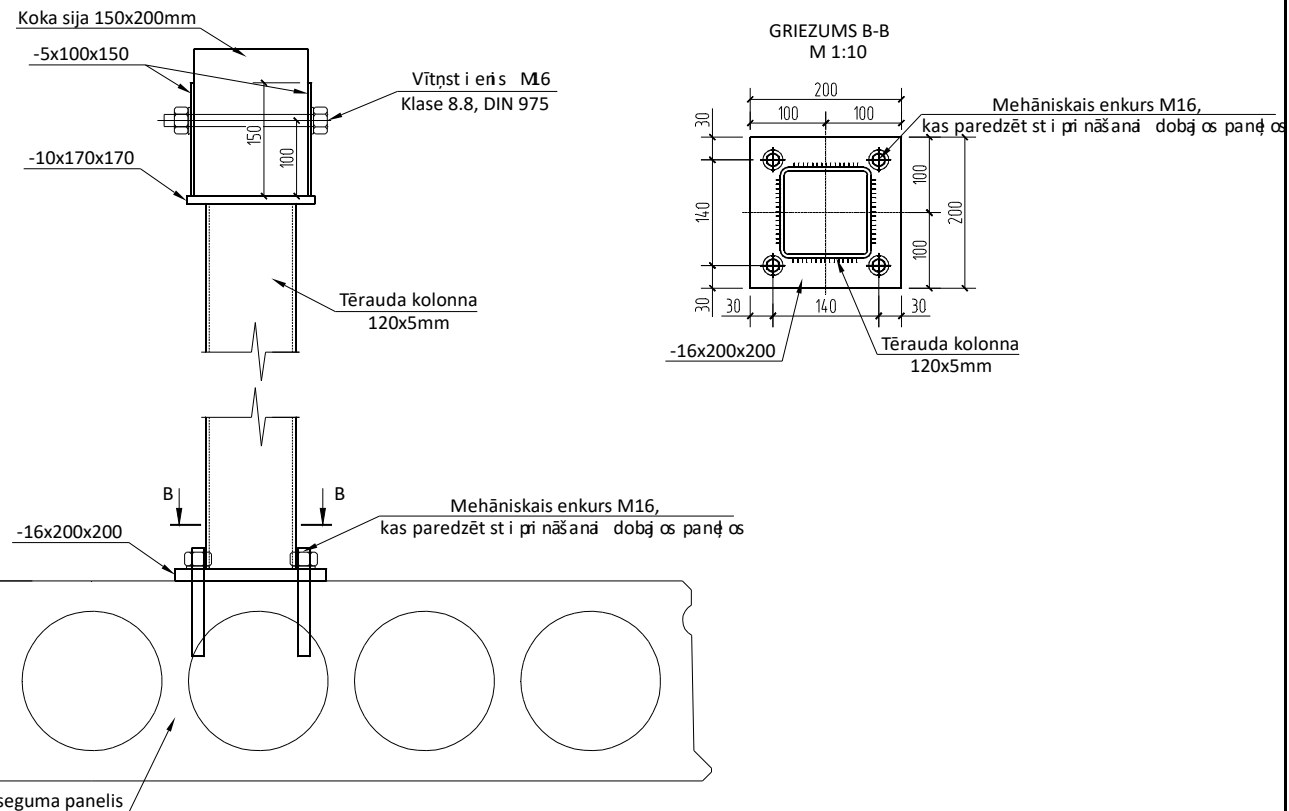
2. STĀVA VERTIKĀLO KONSTRUKCIJU PLĀNS M 1:100;



APZĪMĒJUMI:

- GĀZBETONA SIENAS 300mm
- GĀZBETONA SIENAS 250mm
- BAUROC PĀRSEDZES 300mm
- MONOLĪTĀS PĀRSEDZES 300mm

TĒRAUDA KOLONNAS STIPRINĀŠANAS SHĒMA M 1:10



METĀLA ELEMENTU SPECIFIKĀCIJA

Apzīmējums / Mark	Standarts / Standard	Tērauda marka / Steel grade	Šķērsriezums / Cross-section	Garums, m / length, m	Vienības masa / Mass per meter, [kg]	Kopējais skaits / Total number	1 el. masa / mass of 1 el. [kg]	Kopējā masa / Total mass [kg]	Piezīmes / Notes
MK-1	EN 10219	S355	SHS 120x5	6.32	17.5	3	110.60	331.80	
								Kopā / Total:	331.80

Pārsedžu specifikācija:

Nr.	Marka	Platums x Augstums (mm)	Garums (mm)	Skaits	Svars (kg/gb.)	Kopā (kg)
1.	BP-1	300 X 200	2400	1	128	128

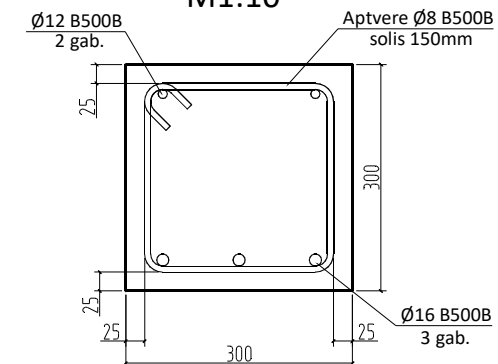
MONOLĪTO Pārsedžu betona specifikācija:

Marka	Betona klase	Kopā V, m ³
MP-1	C20/25	0.52

MONOLĪTO Pārsedžu stieņojuma specifikācija:

Marka	Stiegru diam. (mm)	Stiegru klase	Kopējais garums (m)	Vienības svars (kg/m)	Svars kopā (kg)
MP-1	16	B500B	17.4	1.59	27.7
	12	B500B	11.6	0.89	10.3
	8	B500B	46.8	0.42	19.7
KOPĀ:					57.7

GRIEZUMS A-A M1:10

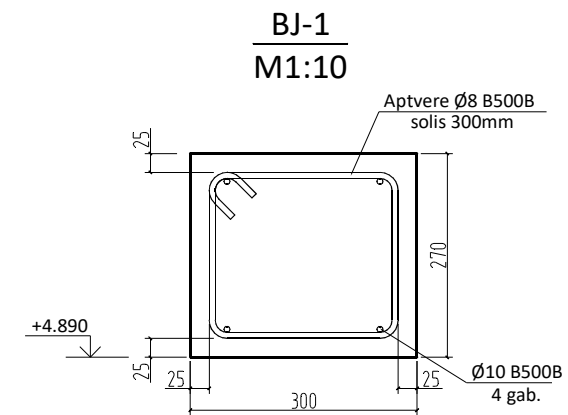
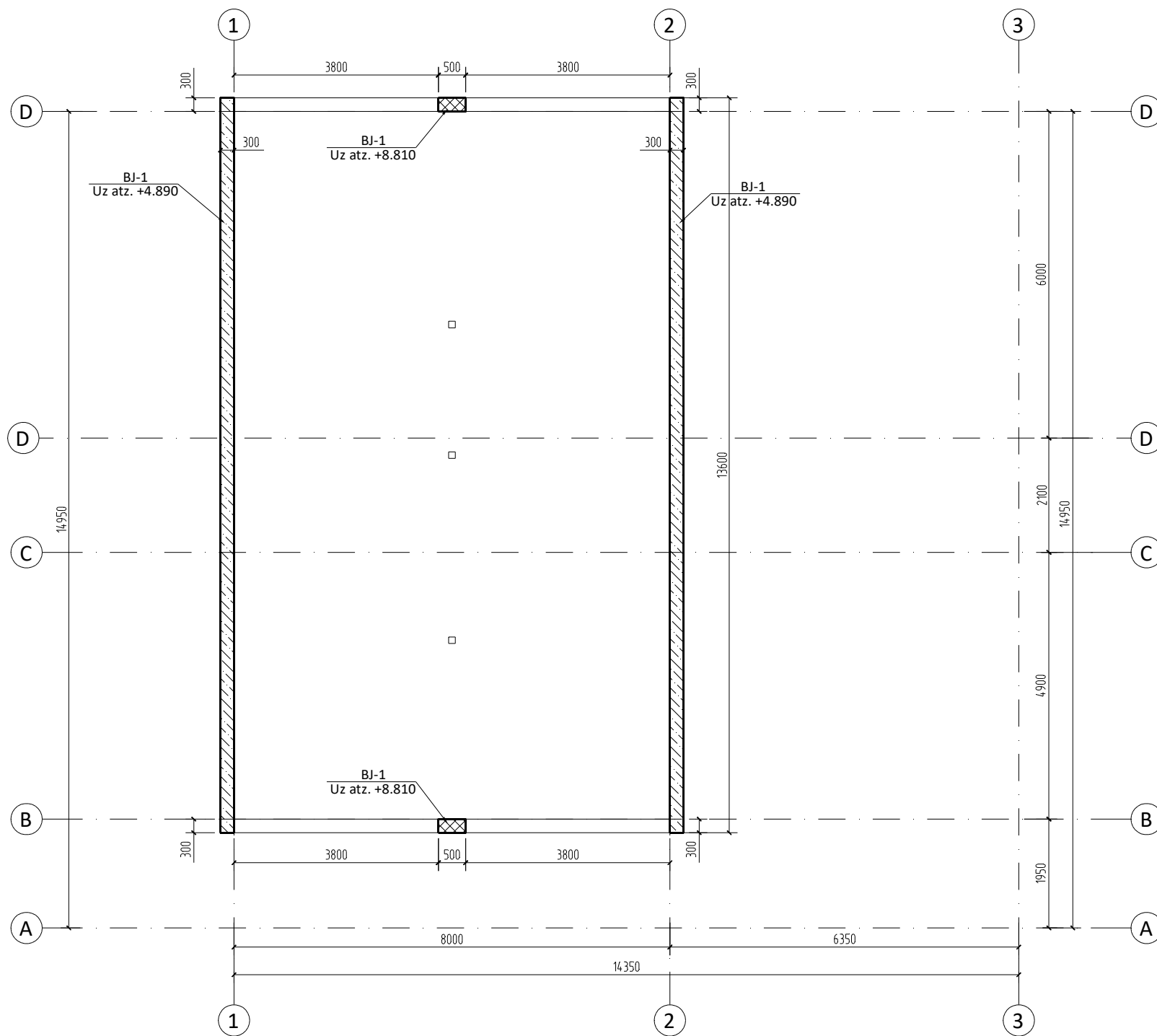


PIEZĪMES:

- VISI MĒRI DOTI MILIMETROS, AUGSTUMA ATZĪMES - METROS;
- VISUS IZMĒRUS, AUGSTUMA ATZĪMES UN MATERIĀLU SPECIFIKĀCIJAS PRECIZĒT OBJEKTĀ UZ VIETAS.

PASŪTĪTĀJS		RASEJUMA NOSAUKUMS		STADIJA
SIA "Birdie Village"		2.STĀVA PĀRSEDŽU PLĀNS		BP
OBJEKTS:		Dzīvojamā māja. Jaunbūve.		DALA. RAS.NR
ADRESE:		Vaivaru iela 3, Piņķi, Babītes pag., Babītes nov.		BK - 10
KADAstra NR.	80480031280	DATUMS	05. 08. 2020.	MĒROGS
PROJEKTA AUTORI	UZVĀRDS	PARAKSTS	SIA "BI & BI" BK 2151-R	1:100, 1:10
IZSTRĀDĀJA	J.BOKUMS		Lielā iela 36-30, Jelgava.	LAPA: 10
PROJEKTA DAĻAS VADĪTĀJS	M.HAPOVA		PASŪT.NR./ARHĪVA NR. 23/07 -JBP-20	LAPU SK: 14

BETONA JOSLU PLĀNS M 1:100;



MONOLĪTĀ betona specifikācija:

Marka	Betona klase	Kopā V, m ³
J-1	C20/25	2.3

MONOLĪTĀ stieģrojuma specifikācija:

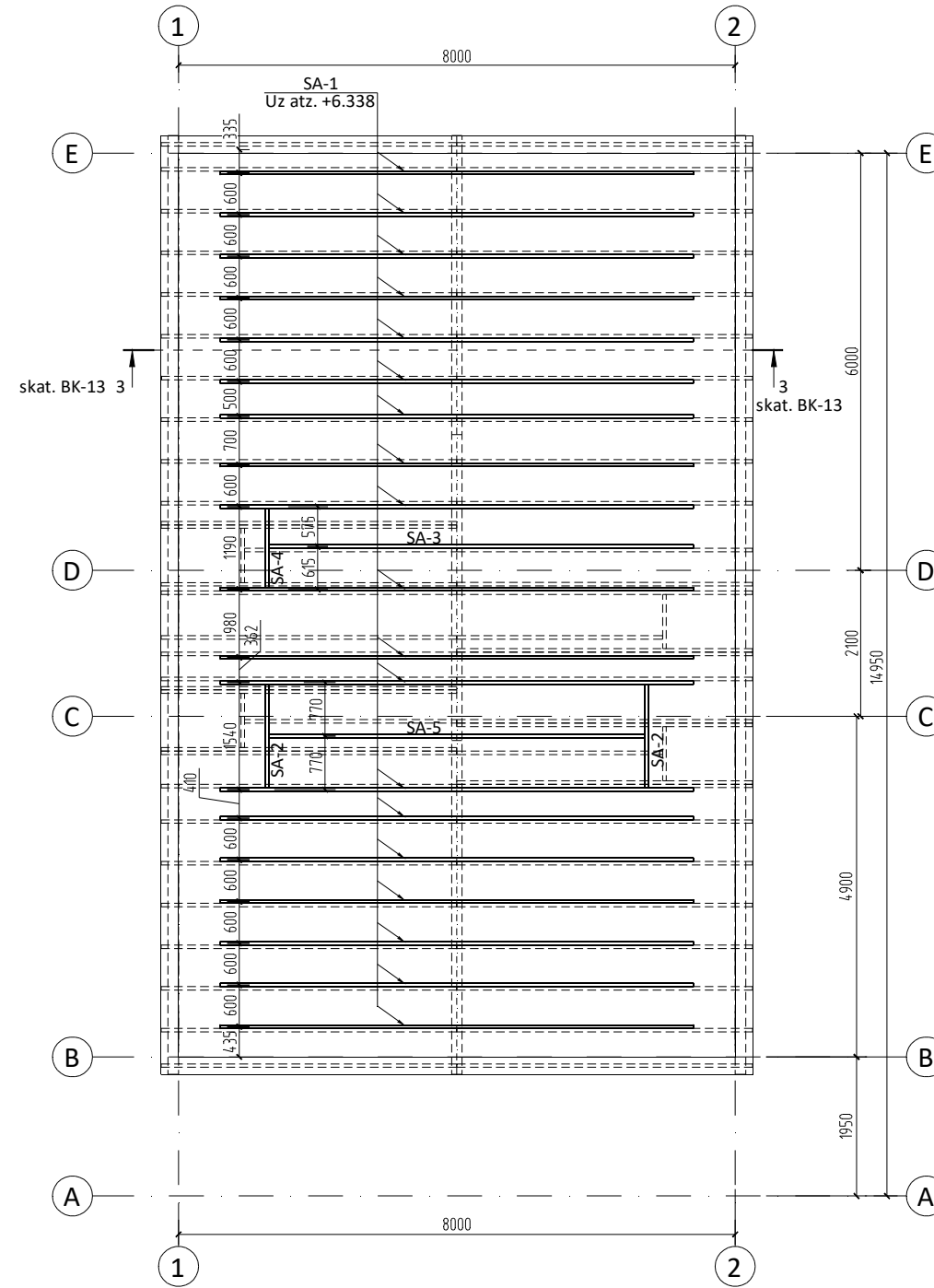
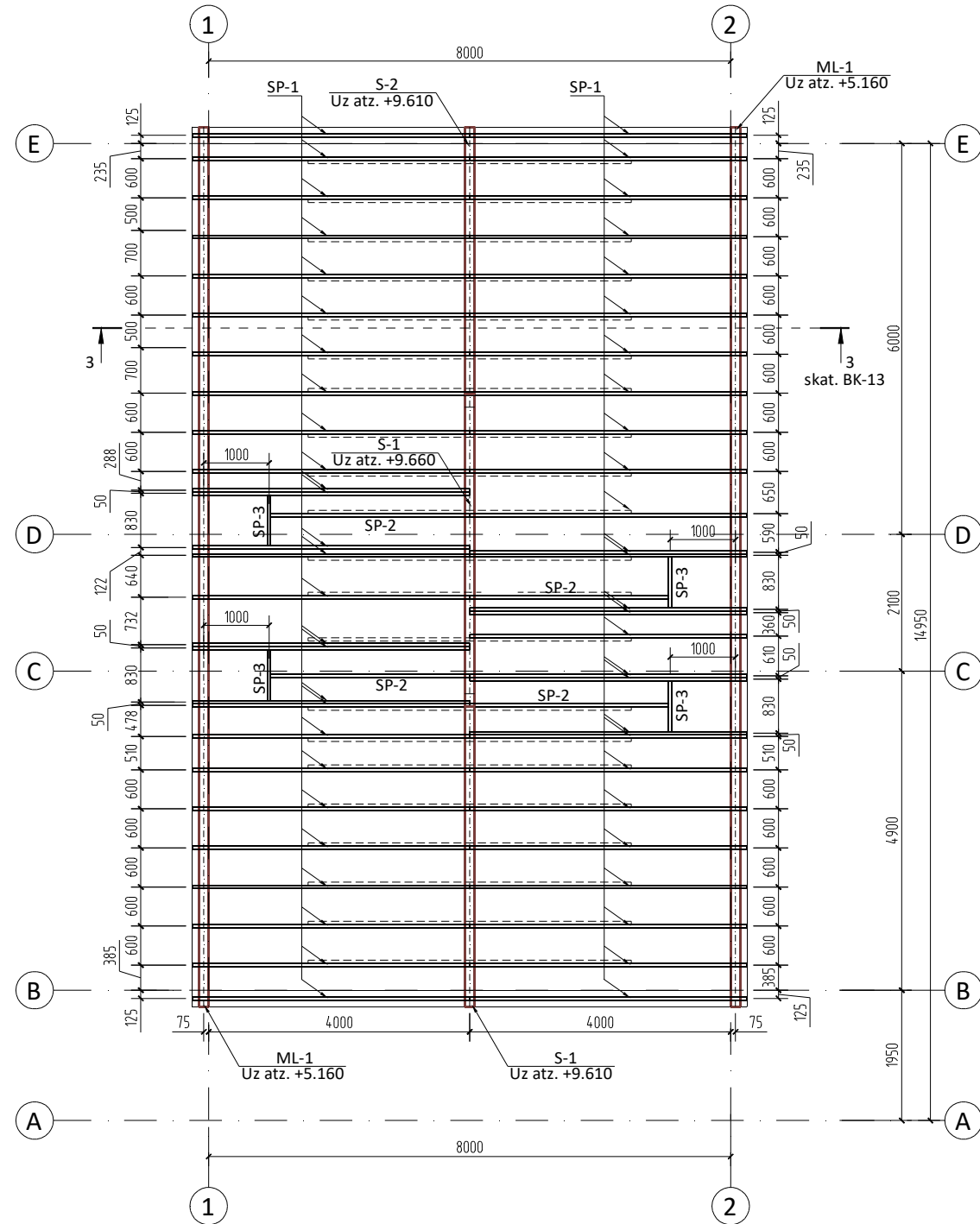
Marka	Stieģru diam. (mm)	Stieģru klase	Kopējais garums (m)	Vienības svars (kg/m)	Svars kopā (kg)
J-1	10	B500B	112.8	0.62	69.9
	8	B500B	108.6	0.42	46.6
KOPĀ:					116.5

- PIEZĪMES:
- VISI MĒRI DOTI MILIMETROS, AUGSTUMA ATZĪMES - METROS;
 - VISUS IZMĒRUS, AUGSTUMA ATZĪMES UN MATERIĀLU SPECIFIKĀCIJAS PRECIZĒT OBJEKTĀ UZ VIETAS.

PASŪTĪTĀJS	SIA "Birdie Village"		RASĒJUMA NOSAUKUMS	STADIJA
OBJEKTS:	Dzīvojamā māja. Jaunbūve.		2.STĀVA PĀRSEDŽU PLĀNS	BP
ADRESE:	Vaivaru iela 3, Piņķi, Babītes pag., Babītes nov.			DALA. RAS.NR
KADASTRA NR.	80480031280	DATUMS 05. 08. 2020.		BK - 11
PROJEKTA AUTORI	UZVĀRDS	PARAKSTS	SIA "BI & BI" BK 2151-R	LAPA: 11
IZSTRĀDĀJA	J.BOKUMS		Lielā iela 36-30, Jelgava.	LAPU SK: 14
PROJEKTA DAĻAS VADĪTĀJS	M.HAPOVA		PASŪT.NR./ARHĪVA NR. 23/07 -JBP-20	MĒROGS
				1:100, 1:10

SPĀRU PLĀNS M 1:100;

JUMTA SAVILČU PLĀNS M 1:100;



Koka konstrukciju specifikācija

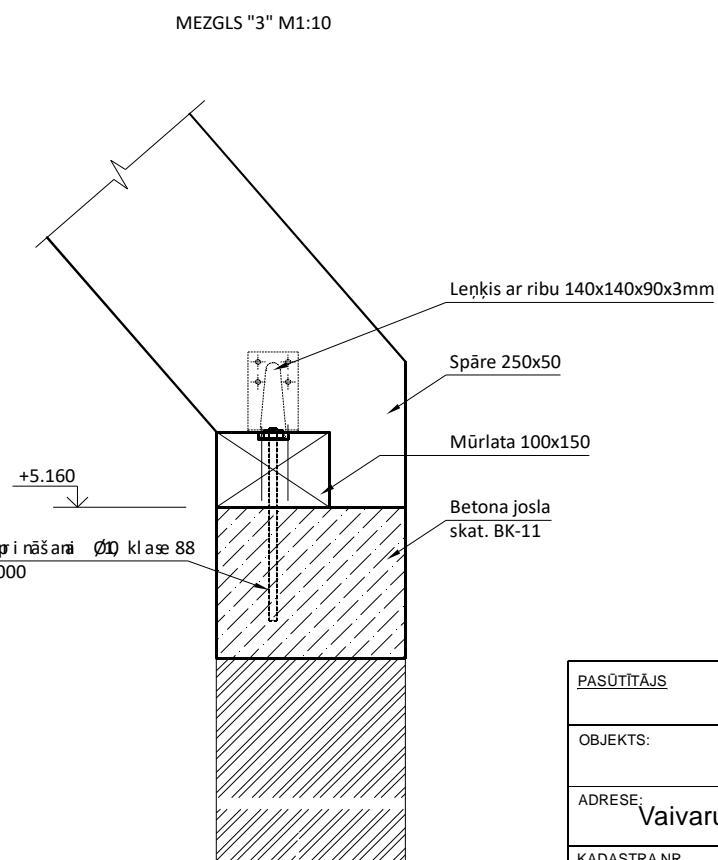
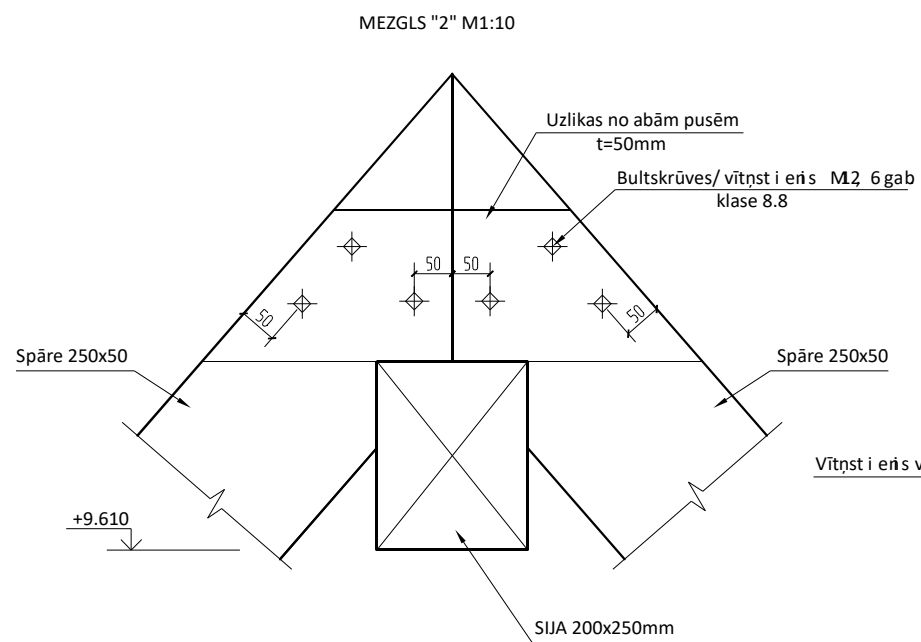
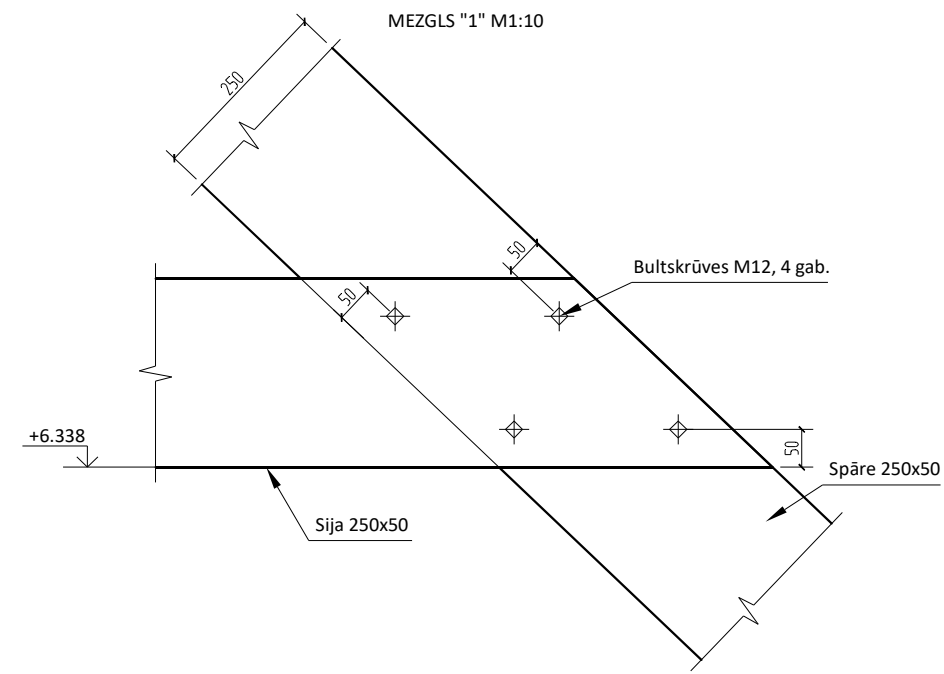
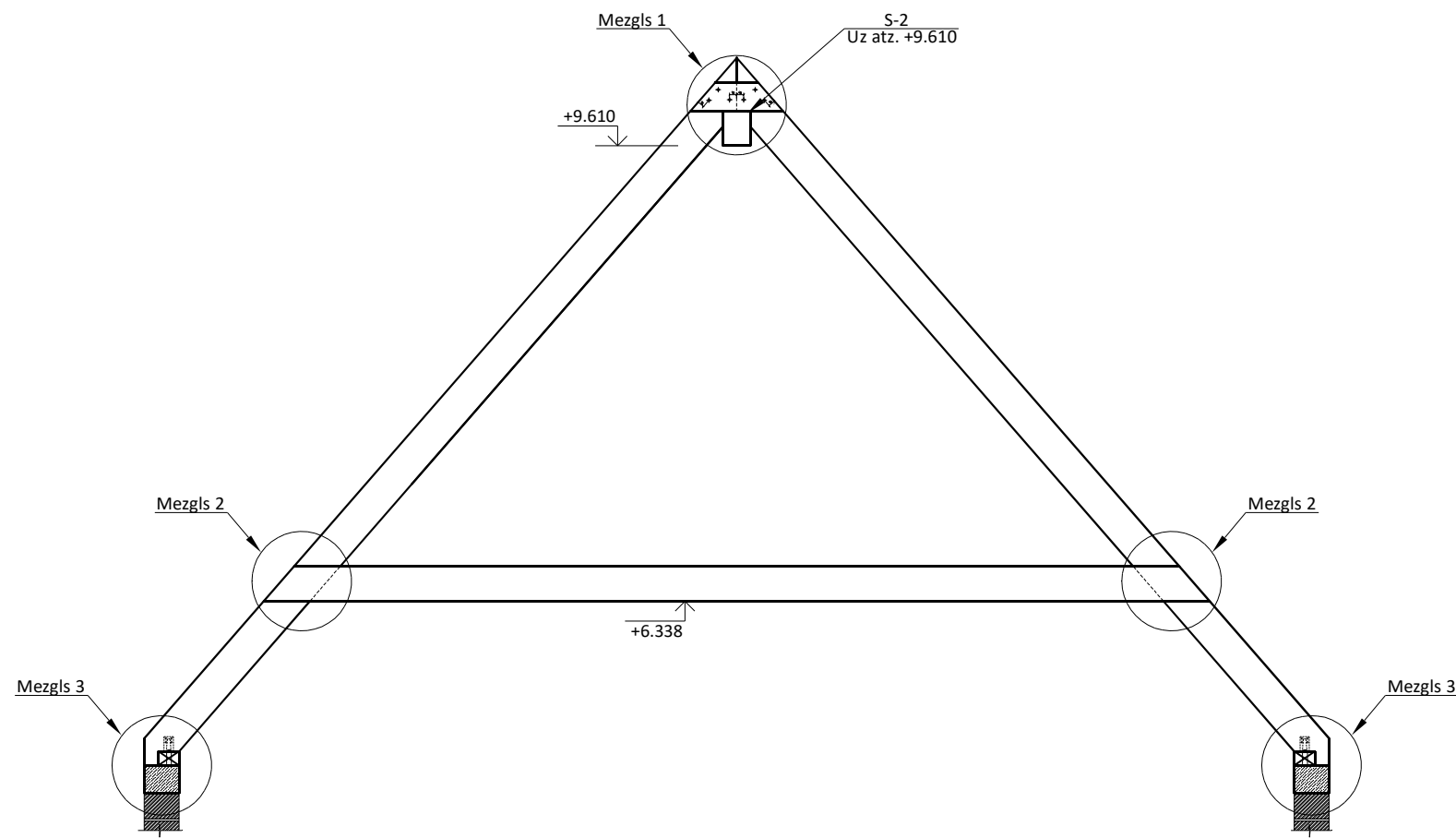
Apzīmējums	Šķērsgriezums	Garums	Skaitis	Kopā, m³	Kopā, m³	Piezīmes
Sp-1	50 x 250	6450	54	0.081	4.354	C24
Sp-2	50 x 250	4650	4	0.058	0.233	C24
Sp-3	50 x 250	780	4	0.010	0.039	C24
SA-1	50 x 250	6800	19	0.085	1.615	GL24
SA-2	50 x 250	1490	2	0.019	0.037	C24
SA-3	50 x 250	6100	1	0.076	0.076	C24
SA-4	50 x 250	1140	1	0.014	0.014	C24
SA-5	50 x 250	5400	1	0.068	0.068	C24
S-1	150 x 200	4800	2	0.144	0.288	C24
S-2	150 x 200	4300	1	0.129	0.129	C24
ML-1	150 x 100	13500	2	0.203	0.405	C24
				Kopā, m³	7.257	

PIEZĪMES:

- VISI MĒRI DOTI MILIMETROS, AUGSTUMA ATZĪMES - METROS;
- PIRMS DARBU UZSĀKŠANAS, IZMĒRUS PRECIZĒT OBJEKTĀ UZ VIETAS;
- KOKA KONSTRUKCIJAS VEIDOJAMAS NO PRIEDES KOKSNES, KAS APSTRĀDĀJAMAS AR ANTIPIRĒNU-ANTISEPTIĶI;
- VISĀS VIETĀS, KUR KOKA KONSTRUKCIJAS SASKARAS AR BETONU VAI MŪRI, IEVIETOT STARPLIKU NO DIVĀM KĀRTĀM RUBEROĪDA;
- KOKA KONSTRUKCIJU SAVIENOJUMI VEIDOJAMI, IZMANTOJOT IECIRTUMUS UN ELEMENTUS NO KATALOGA "SIMPSON strong ti & e" VA Ū Ū DZVĒRTĪ GLŠ

PASŪTĪTĀJS		SIA "Birdie Village"		RASĒJUMA NOSAUKUMS		STADIJA	
OBJEKTS:		Dzīvojamā māja. Jaunbūve.		SPĀRU PLĀNS, JUMTA SAVILČU PLĀNS		BP	
ADRESE:		Vaivaru iela 3, Piņķi, Babītes pag., Babītes nov.				DALA. RAS.NR	
KADASTRA NR.		80480031280				BK - 12	
PROJEKTA AUTORI		UZVĀRDS		DATUMS 05. 08. 2020.		MĒROGS	
IZSTRĀDĀJA		J.BOKUMS		PARAKSTS		1:100	
PROJEKTA DAĻAS VADĪTĀJS		M.HAPOVA		SIA "BI & BI" BK 2151-R		LAPA: 12	
				Lielā iela 36-30, Jelgava.		LAPU SK: 14	
				PASŪT.NR./ARHĪVA NR. 23/07 -JBP-20			

GRIEZUMS 3-3 M 1:50;



- PIEZĪMES:
1. VISI MĒRI DOTI MILIMETROS, AUGSTUMA ATZĪMES - METROS;
 2. PIRMS DARBU UZSĀKŠANAS, IZMĒRUS PRECIZĒT OBJEKTĀ UZ VIETAS;
 3. KOKA KONSTRUKCIJAS VEIDOJAMAS NO PRIEDES KOKSNES, KAS APSTRĀDĀJAMAS AR ANTIPIRĒNU-ANTISEPTIĶI;
 4. VISĀS VIETĀS, KUR KOKA KONSTRUKCIJAS SASKARAS AR BETONU VAI MŪRI, IEVIETOT STARPLIKU NO DIVĀM KĀRTĀM RUBEROĪDA;
 5. KOKA KONSTRUKCIJU SAVIENOJUMI VEIDOJAMI, IZMANTOJOT IECIRTUMUS UN ELEMENTUS NO KATALOGA "SIMPSON strong tie" VA Ū DZĒVĒTĀ GUSĒ

PASŪTĪTĀJS		SIA "Birdie Village"		RASEJUMA NOSAUKUMS		STADIJA	
OBJEKTS:		Dzīvojamā māja. Jaunbūve.		GRIEZUMS 3-3		BP	
ADRESE:		Vaivaru iela 3, Piņķi, Babītes pag., Babītes nov.				DALĀ. RAS.NR	
KADASTRA NR.		80480031280		DATUMS		BK - 13	
PROJEKTA AUTORI		UZVĀRDS		PARAKSTS		MĒROGS	
IZSTRĀDĀJA		J.BOKUMS		SIA "BI & BI" BK 2151-R		1:100	
PROJEKTA DAĻAS VADĪTĀJS		M.HAPOVA		Lielā iela 36-30, Jelgava.		LAPA: 13	
				PASŪT.NR./ARHĪVA NR. 23/07 -JBP-20		LAPU SK: 14	

APZĪMĒJUMI:
DL - NORMATĪVĀ SLODZE UZ PĀLI;
AL - APRĒKINA SLODZE UZ PĀLI;
PĀLIS, 37 GAB.

BETONA SPECIFIKĀCIJA

Elementa marka	Skaitis	Betons	
		Klase	V, m ³
Pamatu pēda	-	C30/37, XC2	13.4

PAMATU STIEGROJUMA SPECIFIKĀCIJA

Elements	Stiegru un aude neris Skice	Diametrs	Garums, mm	Skaitis	Kopējais garums, m	Svars, kg	Kopā, kg
	12 B500B	1000	128	128.0	113.7		
	8 B500B	1500	215	322.5	127.4		
	8 B500B	1000	187	187.0	73.9		

PĀRSEGUMA PANEĻU SPECIFIKĀCIJA

N.p.k.	Apzīmējums plānā	Izmēri, mm			Skaitis	Piezīmes
		h	b	l		
1	EP6/265-001	265	1200	8200	10	-
2	EP6/265-002	265	950	8200	1	-

BETONA SPECIFIKĀCIJA

Elementa marka	Skaitis	Betons	
		Klase	V, m ³
Pārsegums	-	C30/37, XC1	2.8

PĀRSEGUMA STIEGROJUMA SPECIFIKĀCIJA

Elements	Stiegru un aude neris Skice	Diametrs	Garums, mm	Skaitis	Kopējais garums, m	Svars, kg	Kopā, kg
	12 B500B	910	20	18.2	16.2		

KOKA ELEMENTU SPECIFIKĀCIJA:

Nr.	Nos.	Šķērsriezums		Siju garums (m)	Kopējais nep. garums (m)	Kokm. patēriņš (m ³)	Stiprības klase
		plat.(m)	augst.(m)				
1	S-1	0.05	0.15	6	66	0.50	C24
2	S-2	0.05	0.15	3.7	18.5	0.14	C24
3	VS-1	0.15	0.15	5.95	5.95	0.13	C24
4	VS-2	0.15	0.15	2.18	2.18	0.05	C24
5	VS-3	0.15	0.15	2.37	2.37	0.05	C24
KOPĀ:						0.87	

MONOLĪTĀ betona specifikaģija:

Marka	Betona klase	Kopā V, m ³
J-1	C20/25	2.2
J-2	C20/25	0.64
KOPĀ:		2.84

MONOLĪTĀ stieģrojuma specifikaģija:

Marka	Stieģru diam. (mm)	Stieģru klase	Kopējais garums (m)	Vienības svars (kg/m)	Svars kopā (kg)
J-1	10	B500B	108.8	0.62	67.5
	8	B500B	86.1	0.42	36.2
J-2	10	B500B	50.8	0.62	31.5
	8	B500B	38.7	0.42	16.3
KOPĀ:					151.5

Pārsedģu specifikaģija:

Nr.	Marka	Platums x A ugstums (mm)	Garums (mm)	Skaitis	Svars (kg/gb.)	Kopā (kg)	
1	2	3	4	5	6	7	
1.	BP-1	300 X 200	1600	4	75	300	
2.	BP-2	300 X 200	2400	2	128	256	
3.	BP-3	250 X 200	1600	3	64	192	
				kopā:	9	-	748

MONOLĪTO Pārsedģu betona specifikaģija:

Marka	Betona klase	Kopā V, m ³
MP-1	C20/25	0.30
MP-2	C20/25	0.27
MP-3	C20/25	0.40
MP-4	C20/25	0.23
KOPĀ:		1.20

MONOLĪTO Pārsedģu stieģrojuma specifikaģija:

Marka	Stieģru diam. (mm)	Stieģru klase	Kopējais garums (m)	Vienības svars (kg/m)	Svars kopā (kg)
MP-1	16	B500B	9.9	1.59	15.74
	12	B500B	6.6	0.89	5.9
	8	B500B	26.4	0.42	11.1
MP-2	16	B500B	9.0	1.59	14.3
	12	B500B	6.0	0.89	5.3
	6	B500B	24.0	0.42	10.1
MP-3	16	B500B	15.9	1.59	25.3
	12	B500B	10.6	0.89	9.4
	6	B500B	42.0	0.42	17.6
MP-4	16	B500B	9.3	1.59	14.8
	12	B500B	6.2	0.89	5.5
	6	B500B	20.7	0.42	8.7
KOPĀ:					143.7

KOKA ELEMENTU SPECIFIKĀCIJA:

Nr.	Nos.	Šķērsriezums		Siju garums (m)	Kopējais nep. garums (m)	Kokm. patēriņš (m ³)	Stiprības klase
		plat.(m)	augst.(m)				
1	ST-1	0.05	0.15	2.6	7.8	0.06	C24
2	ST-2	0.05	0.15	2.6	72.8	0.55	C24
3	ST-3	0.05	0.15	2.6	5.2	0.04	C24
KOPĀ:						0.64	

PĀRSEGUMA PLĀTŅU SPECIFIKĀCIJA

N.p.k.	Apzīmējums plānā	Izmēri, mm			Skaitis
		h	b	l	
1	EP6/265-001	265	1200	8200	8
2	EP6/265-002	265	700	8200	1
2	EP6/265-003	265	700	5425	1
3	EP6/265-004	265	1000	5425	1

BETONA SPECIFIKĀCIJA

Elementa marka	Skaitis	Betons	
		Klase	V, m ³
Pārsegums	-	C30/37, XC1	3.1

METĀLA KONSTRUKCIJU SPECIFIKĀCIJA

Apzīmējums	Standarts / Standard	Tērauda marka/ Steel grade	Šķērsriezums/ Cross-section	Garums, mm length, mm	Vienības masa metrā/ Mass per meter, [kg]	Kopējais skaits/ Total count	1 el. masa/ mass of 1 el. [kg]	Kopējā masa/ Total mass [t]	Piezīmes/ Notes
MS-1	EN 53-62	S355	HEA 200	8200	42.3	2	346.86	0.69	
MS-2	DIN 1026-2	S355	UPE 180	2190	19.7	1	43.14	0.04	
MS-3	EN 10024	S355	L 160x10	2000	24.6	1	49.16	0.05	
Kopā/ Total:								0.79	

METĀLA ELEMENTU SPECIFIKĀCIJA

Apzīmējums / Mark	Standarts / Standard	Tērauda marka/ Steel grade	Šķērsriezums/ Cross-section	Garums, m length, m	Vienības masa metrā/ Mass per meter, [kg]	Kopējais skaits/ Total number	1 el. masa/ mass of 1 el. [kg]	Kopējā masa/ Total mass [kg]	Piezīmes/ Notes
MK-1	EN 10219	S355	SHS 120x5	6.32	17.5	3	110.60	331.80	
Kopā/ Total:								331.80	

Pārsedģu specifikaģija:

Nr.	Marka	Platums x A ugstums (mm)	Garums (mm)	Skaitis	Svars (kg/gb.)
1	2	3	4	5	6
1.	BP-1	300 X 200	2400	1	128

MONOLĪTO Pārsedģu betona specifikaģija:

Marka	Betona klase	Kopā V, m ³
MP-1	C20/25	0.52

MONOLĪTO Pārsedģu stieģrojuma specifikaģija:

Marka	Stieģru diam. (mm)	Stieģru klase	Kopējais garums (m)	Vienības svars (kg/m)	Svars kopā (kg)
MP-1	16	B500B	17.4	1.59	27.7
	12	B500B	11.6	0.89	10.3
	8	B500B	46.8	0.42	19.7
KOPĀ:					57.7

MONOLĪTĀ betona specifikaģija:

Marka	Betona klase	Kopā V, m ³
J-1	C20/25	2.3

MONOLĪTĀ stieģrojuma specifikaģija:

Marka	Stieģru diam. (mm)	Stieģru klase	Kopējais garums (m)	Vienības svars (kg/m)	Svars kopā (kg)
J-1	10	B500B	112.8	0.62	69.9
	8	B500B	108.6	0.42	46.6
KOPĀ:					116.5

Koka konstrukģiju specifikaģija

Apzīmējums	Šķērsriezums	Garums	Skaitis	Kopā, m ³	Kopā, m ³	Piezīmes
Sp-1	50 x 250	6450	54	0.081	4.354	C24
Sp-2	50 x 250	4650	4	0.058	0.233	C24
Sp-3	50 x 250	780	4	0.010	0.039	C24
SA-1	50 x 250	6800	19	0.085	1.615	GL24
SA-2	50 x 250	1490	2	0.019	0.037	C24
SA-3	50 x 250	6100	1	0.076	0.076	C24
SA-4	50 x 250	1140	1	0.014	0.014	C24
SA-5	50 x 250	5400	1	0.068	0.068	C24
S-1	150 x 200	4800	2	0.144	0.288	C24
S-2	150 x 200	4300	1	0.129	0.129	C24
ML-1	150 x 100	13500	2	0.203	0.405	C24
				Kopā, m³	7.257	

KOKA ELEMENTU SPECIFIKĀCIJA:

Nr.	Nos.	Šķērsriezums		Siju garums (m)	Kopējais nep. garums (m)	Kokm. patēriņš (m ³)	Stiprības klase
		plat.(m)	augst.(m)				
1	S-1	0.15	0.2	6.2	6.2	0.19	C24
2	S-2	0.75	0.22	6	72	11.88	C24
3	S-3	0.15	0.2	5.95	5.95	0.18	C24
4	S-4	0.15	0.2	6.6	6.6	0.20	C24
5	S-5	0.75	0.22	1.8	23.4	3.86	C24
6	S-6	0.75	0.22	6.35	76.2	12.57	C24
7	S-7	0.75	0.22	6.6	26.4	4.36	C24
KOPĀ:						33.23	

PASŪTĪTĀJS			RASEJUMA NOSAUKUMS		STADIJA
SIA "Birdie Village"			KOPĒJO MATERIĀĻU SPECIFIKĀCIJAS		BP
OBJEKTS: Dzīvojamā māja. Jaunbūve.					DALĀ. RAS.NR. BK - 14
ADRESE: Vaivaru iela 3, Piņķi, Babītes pag., Babītes nov.					MĒROGS B/M
KADASTRA NR. 80480031280			DATUMS 05. 08. 2020.		
PROJEKTA AUTORI		UZVĀRDS	PARAKSTS		LAPA: 14
IZSTRĀDĀJA		J.BOKUMS			LAPU SK: 14
PROJEKTA DAĻAS VADĪTĀJS		M.HAPOVA			PASŪT.NR./ARHĪVA NR. 23/07 -JBP-20