



aluplast spółka z ograniczoną odpowiedzialnością
ul. Profilowa 1
PL – 63-006 Nagradowice

tel: +48 61 654 34 00
fax: +48 61 654 34 99
aluplast@aluplast.com.pl
www.aluplast.com.pl

Cennik rolet zewnętrznych 2021-01

Rozdział	typ rolety	strona
1. Asortyment		
• Rolety nakładane		1
• Rolety adaptacyjne		2
• Opis wykonania standardowego		3
2. Ceny za 1m2 powierzchni rolety		
• Rolety Nakładane Standard	RNS	1
• Rolety Nakładane Komfort XT	RNK/XT	2
• Rolety Nakładane Komfort Elite	RNK/E	3
• Rolety Nakładane Komfort z żaluzją Fasadową	RNK/F	4
• Rolety Nakładane Komfort Basic	RNK/B	5
• Rolety Adaptacyjne Standard	RAS	6
• Rolety Adaptacyjne Komfort Eko	RAK/E	7
• Rolety Adaptacyjne Round-line	RAR	8
3. Dopłaty za zmiany i wyposażenie dodatkowe		
• Rolety Nakładane Standard	RNS	1
• Rolety Nakładane Komfort XT	RNK/XT	2
• Rolety Nakładane Komfort Elite	RNK/E	3
• Rolety Nakładane Komfort z żaluzją Fasadową	RNK/F	4
• Rolety Nakładane Komfort Basic	RNK/B	5
• Rolety Adaptacyjne Standard, Komfort, Round-line	RA...	6
• Rolety Nakładane i Adaptacyjne	RN...RA...	7
• Napędy elektryczne podstawowe	RN...RA...	8
• Napędy elektryczne dodatkowe	RN...RA...	9
• Napędy elektryczne i sterowania SOMFY IO	RN...RA...	10
• Sterowania do napędów elektrycznych	RN...RA...	11
• Sterowania do napędów elektrycznych z odbiornikiem radiowym	RN...RA...	12

4. Informacje techniczne

• Rodzaje listew pancerza	RN...RA...	1
• Rodzaje napędów ręcznych	RN...RA...	2
• Układy rolet nakładanych	RN...RA...	3
• Elementy składowe rolet nakładanych	RN...	4
• Rolety Nakładane Standard	RNS	5
• Rolety Nakładane Standard z Moskitierą	RNS/M	8
• Rolety Nakładane Komfort XT	RNK/XT	10
• Rolety Nakładane Komfort XT z Moskitierą	RNK/XT/M	16
• Rolety Nakładane Komfort Elite	RNK/E	18
• Rolety Nakładane Komfort Elite z Rewizją Zewnętrzną	RNK/E/RZ	22
• Rolety Nakładane Komfort Elite lub Rewizja Zewnętrzna	RNK/E, RNK/E/RZ	24
• Rolety Nakładane Komfort Elite z Moskitierą	RNK/E/M	27
• Rolety Nakładane Komfort z żaluzją Fasadową	RNK/F	29
• Moskitiera drzwiowa	RNS, RNK/XT, RNK/E	34
• Rolety Nakładane Komfort Basic	RNK/B	35
• Rolety Nakładane Komfort Basic z Moskitierą	RNK/B/M	38
• Elementy składowe rolet adaptacyjnych	RA...	41
• Rolety Adaptacyjne Standard	RAS	43
• Rolety Adaptacyjne Standard z Moskitierą	RAS/M	49
• Rolety Adaptacyjne Komfort Eko	RAK/E	50
• Rolety Adaptacyjne Komfort Eko z Moskitierą	RAK/E/M	54
• Rolety Adaptacyjne Round-line	RAR	55
• Rolety Adaptacyjne Round-line z Moskitierą	RAR/M	58
• Kolorystyka skrzynek i prowadnic PVC	RN...	59
• Kolorystyka pancerzy	RN...RA...	61
• Kolorystyka pancerzy żaluzji fasadowych	RNK/F	64

5. Załącznik – formularz zamówienia moskitiery drzwiowej

Rolety nakładane

- rolety i żaluzje zewnętrzne,
- w skrzynkach PVC,
- nakładanych na ramę okienną,
- montowane są razem z oknem

Typ rolety		Kłapa rewizyjna	Możliwość zabudowy		Wielkość skrzynki		Moskitiera zintegrowana	
			od zewnątrz	od wewnątrz	wysokość w mm	głębokość w mm		
Roleta Nakładana	Standard	RNS 155	od czola	nie	nie	155	181	tak*
		RNS 181				181	205	
		RNS 220G				220	245	
	Komfort XT	RNK/XT 165	od czola lub od dołu	tak	tak	165	220	tak
		RNK/XT 185				185	220	
		RNK/XT 220				220	255	
	Komfort Elite	RNK/E 175	od czola lub od dołu lub od zewnątrz	tak	tak	175	220	tak
		RNK/E 200				200	220	
		RNK/E 240				240	255	
	Komfort Basic	RNK/B 165	od dołu	tak	tak	165	255	tak
		RNK/B 205				205	255	
		RNK/B 245				245	255	
	Komfort z żaluzją fasadową	RNK/F	od zewnątrz	tak	tak	240	255	nie

* zmiana głębokości skrzynek: RNS/M 155 – 155x199mm, RNS/M 181 – 181x224mm, RNS/M 220G – 220x263mm

Rolety adaptacyjne

- rolety zewnętrzne,
- w skrzynkach aluminiowych,
- montowane niezależnie od okna:

Typ rolety		Kłapa rewizyjna	Możliwość zabudowy		Wielkość skrzynki		Moskitiera zintegrowana
			od zewnątrz	od wewnątrz	wysokość w mm	głębokość w mm	
Roleta Adaptacyjna Standard	RAS 125	od zewnątrz od czoła	nie	-	125	125	nie
	RAS 137				137	137	
	RAS 150				150	150	tak
	RAS 165				165	165	
	RAS 180				180	180	
	RAS 205				205	205	
Roleta Adaptacyjna Komfort Eko	RAK/E 137	od zewnątrz od dołu	tak	-	137	137	nie
	RAK/E 150				150	150	tak
	RAK/E 165				165	165	
	RAK/E 180				180	180	
	RAK/E 205				205	205	
Roleta Adaptacyjna Round-line	RAR 137	od czoła	nie	-	137	145	tak
	RAR 165				165	173	
	RAR 180				180	188	
	RAR 205				205	215	

typ rolety	wykonanie STANDARDOWE								
	skrzynka	typ	prowadnice			rodzaj pancerza	rodzaj napędu	elementy mocujące	profil adaptacyjny
			szerokość		głębokość				
			poj.	pod.					
mm									
RNS	155 181 220G	PVC	60	70	49	perforowany, aretowany, z listew PVC lub ALU, 8 górnych listew bez perforacji	ręczny zwijacz paska 14 mm, natynkowy, do 16 kg wagi pancerza	elementy mocowania skrzynki i prowadnic do ramy okiennej	profil adaptacyjny PVC lub stalowy, w zależności od szerokości rolety
RNK/XT	165 185 220		60		51				
RNK/E	175 200 240								
RNK/F	240		86	ALU typu C80 lub F80 w kolorach wg tabeli	napęd elektryczny				
RNK/B	165 205 245					35	perforowany, aretowany z listew ALU, 8 górnych listew bez perforacji	ręczny zwijacz paska 14 mm, natynkowy, do 16 kg wagi pancerza	elementy mocowania skrzynki i prowadnic do ramy okiennej
RAS	137 150 165 180	ALU proste	53	79	22				
RAK/E	137 150 165 180					-	-		
RAR	137 165 180					-	-		

Kolor		BIAŁY	Dekor STANDARDOWY			Dekor NIESTANDARDOWY				
		01	01	dekor S	01	dekor S	01	dekor NS	01	dekor NS
Kolor skrzynki od zewnątrz		01	01	01	dekor S	dekor S	01	01	dekor NS	dekor NS
Kolor skrzynki od wewnątrz		01	01	01	dekor S	dekor S	01	01	dekor NS	dekor NS
Kolor prowadnic		01	dekor S	dekor S	dekor S	dekor S	dekor NS	dekor NS	dekor NS	dekor NS
Rodzaj pancerza	PVC 37	36,56	42,04	45,70	47,53	51,18	43,87	47,53	51,18	54,84
	ALU 39 STANDARDOWY	44,51	48,96	51,19	53,41	57,87	51,19	53,41	55,64	60,09
	ALU 39 NIESTANDARDOWY	45,47	50,02	52,29	54,56	59,11	52,29	54,56	56,84	61,38
	ALU 39 EXTRA KOLOR	67,98	74,78	78,17	81,57	88,37	78,17	81,57	84,97	91,77
	ALU 45 STANDARDOWY	46,81	51,49	53,83	56,17	60,85	53,83	56,17	58,51	63,19
	ALU 45 NIESTANDARDOWY	51,64	56,81	59,39	61,97	67,13	59,39	61,97	64,55	69,72

Uwagi:

- Podane ceny dotyczą wykonania standardowego, które obejmuje:
 - skrzynkę wykonaną z utwardzonego PVC o wysokości 155mm, 181mm i 220mm, odpowiednią do wysokości rolety, wyposażoną w izolację cieplną,
 - pancerz rolety perforowany, aretowany z listew PVC (aretowanych maszynowo) lub ALU, 8 górnych listew bez perforacji,
 - prowadnice rolety z PVC ze szczotkami, o głębokości zabudowy 49mm,
 - ręczny zwijacz paska 14 mm, natynkowy, do 16 kg wagi pancerza,
 - elementy mocowania skrzynki i prowadnic do ramy okiennej,
 - profil adaptacyjny PVC lub stalowy, w zależności od szerokości rolety.
- Minimalną powierzchnią rozliczeniową jest 1 m².

Kolor		BIAŁY			Dekor STANDARDOWY			Dekor NIESTANDARDOWY		
Kolor skrzynki od zewnątrz		01	01	dekor S	01	dekor S	01	dekor NS	01	dekor NS
Kolor skrzynki od wewnątrz		01	01	01	dekor S	dekor S	01	01	dekor NS	dekor NS
Kolor prowadnic		01	dekor S	dekor S	dekor S	dekor S	dekor NS	dekor NS	dekor NS	dekor NS
Rodzaj pancerza	PVC 37	43,30	45,47	47,63	49,80	51,96	49,80	54,13	56,29	58,46
	PVC 52	47,76	52,53	54,92	62,08	57,31	54,92	59,70	62,08	64,47
	ALU 39 STANDARDOWY	49,07	53,98	56,43	58,89	61,34	56,43	58,89	61,34	66,25
	ALU 39 NIESTANDARDOWY	51,89	57,08	59,68	62,27	64,86	59,68	62,27	64,86	70,05
	ALU 37 i 39 EXTRA KOLOR	73,65	81,02	84,70	88,38	92,07	84,70	88,38	92,07	99,43
	ALU 45 STANDARDOWY	51,46	56,61	59,18	61,76	64,33	59,18	61,76	64,33	69,47
	ALU 45 NIESTANDARDOWY	56,75	62,43	65,27	68,10	70,94	65,27	68,10	70,94	76,62
	ALU 52 STANDARDOWY	61,67	67,83	70,92	74,00	77,08	70,92	74,00	77,08	83,25
	ALU 52 NIESTANDARDOWY	67,83	74,62	78,01	81,40	84,79	78,01	81,40	84,79	91,58

Uwagi:

- Podane ceny dotyczą wykonania standardowego, które obejmuje:
 - skrzynkę wykonaną z utwardzonego PVC o wysokości 165mm, 185mm i 220mm, odpowiednią do wysokości rolety, wyposażoną w izolację cieplną,
 - pancerz rolety perforowany, aretowany z listew PVC (aretowanych maszynowo) lub ALU, 8 górnych listew bez perforacji,
 - prowadnice rolety z PVC ze szczotkami, o głębokości zabudowy 51mm,
 - ręczny zwijacz paska 14 mm, natynkowy, do 16 kg wagi pancerza,
 - elementy mocowania skrzynki i prowadnic do ramy okiennej,
 - profil adaptacyjny PVC lub stalowy, w zależności od szerokości rolety.
- Minimalną powierzchnią rozliczeniową jest 1 m².

Kolor		BIALY	Dekor STANDARDOWY				Dekor NIESTANDARDOWY			
Kolor skrzynki od zewnątrz		01	01	dekor S	01	dekor S	01	dekor NS	01	dekor NS
Kolor skrzynki od wewnątrz		01	01	01	dekor S	dekor S	01	01	dekor NS	dekor NS
Kolor prowadnic		01	dekor S	dekor S	dekor S	dekor S	dekor NS	dekor NS	dekor NS	dekor NS
Rodzaj pancerza	PVC 37	49,80	52,29	54,78	57,27	59,76	57,27	62,25	64,74	67,23
	PVC 52	54,92	60,41	63,16	71,40	65,91	63,16	68,65	71,40	74,14
	ALU 39 STANDARDOWY	56,43	62,07	64,89	67,71	70,53	64,89	67,71	70,53	76,18
	ALU 39 NIESTANDARDOWY	59,68	65,65	68,64	71,62	74,60	68,64	71,62	74,60	80,57
	ALU 39 EXTRA KOLOR	84,70	93,17	97,40	101,64	105,87	97,40	101,64	105,87	114,34
	ALU 45 STANDARDOWY	59,17	65,09	68,04	71,00	73,96	68,04	71,00	73,96	79,88
	ALU 45 NIESTANDARDOWY	65,27	71,79	75,06	78,32	81,58	75,06	78,32	81,58	88,11
	ALU 52 STANDARDOWY	70,92	78,02	81,56	85,11	88,65	81,56	85,11	88,65	95,75
	ALU 52 NIESTANDARDOWY	78,02	85,82	89,72	93,62	97,52	89,72	93,62	97,52	105,32

Uwagi:

- Podane ceny dotyczą wykonania standardowego, które obejmuje:
 - skrzynkę wykonaną z utwardzonego PVC o wysokości 175mm, 200mm i 240mm, odpowiednią do wysokości rolety, wyposażoną w izolację cieplną,
 - pancerz rolety perforowany, aretowany z listew PVC (aretowanych maszynowo) lub ALU, 8 górnych listew bez perforacji,
 - prowadnice rolety z PVC ze szczotkami, o głębokości zabudowy 51mm,
 - ręczny zwijacz paska 14 mm, natynkowy, do 16 kg wagi pancerza,
 - elementy mocowania skrzynki i prowadnic do ramy okiennej,
 - profil adaptacyjny PVC lub stalowy, w zależności od szerokości rolety.
- Minimalną powierzchnią rozliczeniową jest 1 m².

Kolor		BIAŁY	Dekor STANDARDOWY				Dekor NIESTANDARDOWY			
Kolor skrzynki od zewnątrz		01	01	dekor S	01	dekor S	01	dekor NS	01	dekor NS
Kolor skrzynki od wewnątrz		01	01	01	dekor S	dekor S	01	01	dekor NS	dekor NS
Kolor prowadnic		01	dekor S	dekor S	dekor S	dekor S	dekor NS	dekor NS	dekor NS	dekor NS
Rodzaj pancerza	C 80 / F 80	140,37	147,39	154,41	161,43	168,45	161,43	175,46	182,48	189,50

Uwagi:

- Podane ceny dotyczą wykonania standardowego, które obejmuje:
 - skrzynkę wykonaną z utwardzonego PVC o wysokości 240mm i głębokości 255mm, wyposażoną w izolację cieplną,
 - pancerz z lameli ALU typu C80 lub F80 w kolorach wg tabeli w rozdziale Informacje Techniczne
 - prowadnice z PVC, o głębokości zabudowy 86mm,
 - napęd elektryczny,
 - elementy mocowania skrzynki i prowadnic do ramy okiennej,
 - profil adaptacyjny PVC lub stalowy, w zależności od szerokości rolety.
- Minimalną powierzchnią rozliczeniową jest 1 m².
- Ceny podane są w Euro i nie zawierają podatku VAT.
- Termin realizacji: 4 – 5 tygodni.
- Ze względu na charakter konstrukcji oraz aby uniknąć uszkodzeń podczas transportu, żaluzja i skrzynka dostarczane są oddzielnie.

Kolor		BIAŁY	Dekor			
Kolor skrzynki od zewnątrz		01	01	dekor S	01	dekor S
Kolor skrzynki od wewnątrz		01	01	01	dekor S	dekor S
Kolor prowadnic		01	dekor S	dekor S	dekor S	dekor S
Rodzaje pancerza	ALU 39 STANDARDOWY	36,37	38,19	40,01	41,83	43,65
	ALU 39 NIESTANDARDOWY	40,42	42,45	44,47	46,49	48,51
	ALU 39 EXTRA KOLOR	62,80	65,94	69,08	72,22	75,36
	ALU 45 STANDARDOWY	43,91	46,10	48,30	50,49	52,69
	ALU 45 NIESTANDARDOWY	48,07	50,47	52,87	55,28	57,68

Uwagi:

- Podane ceny dotyczą wykonania standardowego, które obejmuje:
 - skrzynkę wykonaną z utwardzonego PVC o wysokości 165mm, 205mm i 245mm, odpowiednią do wysokości rolety, wyposażoną w izolację cieplną,
 - pancerz rolety perforowany, aretowany z listew PVC (aretowanych maszynowo) lub ALU, 8 górnych listew bez perforacji,
 - prowadnice rolety z PVC ze szczotkami, o głębokości zabudowy 35mm,
 - ręczny zwijacz paska 14 mm, natynkowy, do 16 kg wagi pancerza,
 - elementy mocowania skrzynki i prowadnic do ramy okiennej,
 - profil adaptacyjny PVC.
- Minimalną powierzchnią rozliczeniową jest 1 m².

Kolor		STANDARD	EXTRA
Kolor skrzynki i prowadnic		01 – biały 02 – beżowy* 03 – brąz 31 – srebrny* 32 – szary 43 – antracyt	Dowolny kolor z palety kolorów RAL 23 – złoty dąb* – okeinowane prowadnice + listwa końcowa 05 – mahoni*** – okeinowane prowadnice + listwa końcowa + boki 27 – orzech** – okeinowane prowadnice + listwa końcowa 95 – dąb khaki** – okeinowane prowadnice + listwa końcowa + boki + skrzynka
Rodzaj pancerza	PVC 37	33,50	50,24
	PVC 52	45,11	54,14
	ALU 39 STANDARDOWY	44,06	52,87
	ALU 39 NIESTANDARDOWY	46,88	56,26
	ALU 39 EXTRA KOLOR	66,02	79,23
	ALU 45 STANDARDOWY	47,10	56,52
	ALU 45 NIESTANDARDOWY	48,86	58,63
	ALU 52 STANDARDOWY	56,26	67,51
	ALU 52 NIESTANDARDOWY	61,13	73,36

Uwagi:

- Podane ceny dotyczą wykonania standardowego, które obejmuje:
 - skrzynkę wykonaną z aluminium rolowanego o wysokości 137mm, 150mm, 165mm i 180mm, odpowiednią do wysokości rolety,
 - pancerz rolety perforowany, aretowany z listew PVC (aretowanych maszynowo) lub ALU, 8 górnych listew bez perforacji,
 - prowadnice rolety z aluminium ze szczotkami, proste o wymiarach 53 x 22mm,
 - ręczny zwijacz paska 14 mm lub sznurka 4,5mm, natynkowy, do 16 kg wagi pancerza,
- Minimalną powierzchnią rozliczeniową jest 1 m².
- * - kolor nie występuje w rozmiarze skrzynki 125mm
- ** - kolor nie występuje w rozmiarze skrzynki 125 i 150mm
- *** - kolor nie występuje w rozmiarze skrzynki 125, 150 i 205mm
- **** - okleinowane tylko prowadnice

Kolor		STANDARD	EXTRA
Kolor skrzynki i prowadnic		01 - biały 03 - brąz 04 - ciemny brąz 32 - szary 43 - antracyt	Dowolny kolor z palety kolorów RAL 06 – okleina**** ciemny dąb 23 – okleina**** złoty dąb 27 – okleina**** orzech 95 – okleina**** dąb khaki
Rodzaj pancerza	PVC 37	41,87	62,80
	PVC 52	56,39	70,49
	ALU 39 STANDARDOWY	55,07	66,09
	ALU 39 NIESTANDARDOWY	58,60	70,32
	ALU 39 EXTRA KOLOR	82,53	99,04
	ALU 45 STANDARDOWY	58,87	70,64
	ALU 45 NIESTANDARDOWY	61,08	73,29
	ALU 52 STANDARDOWY	70,33	84,39
	ALU 52 NIESTANDARDOWY	76,42	91,70

Uwagi:

- Podane ceny dotyczą wykonania standardowego, które obejmuje:
 - skrzynkę wykonaną z tłoczonego aluminium (rewizja i listwa podtynkowa 30mm) o wysokości 137mm, 150mm, 165mm i 180mm, odpowiednią do wysokości rolety, bez nośnika tynku (np. supremacy)
 - pancerz rolety perforowany, aretowany z listew PVC (aretowanych maszynowo) lub ALU, 8 górnych listew bez perforacji,
 - prowadnice rolety z aluminium ze szczotkami, proste o wymiarach 53 x 22mm,
 - ręczny zwijacz paska 14 mm lub sznurka 4,5mm, natynkowy, do 16 kg wagi pancerza,
- Minimalną powierzchnią rozliczeniową jest 1 m².
- **** - okleinowane prowadnice + rewizja + listwa końcowa + wspornik („nośnik tynku”, tylko 15 i 30mm)

Kolor		Wersja RAR/R aluminium rolowane		Wersja RAR/T aluminium tłoczone	
		01 - biały 03 - brąz 04 - ciemny brąz 31 - srebrny 32 - szary 43 - antracyt	Dowolny kolor z palety kolorów RAL	01 - biały 03 - brąz 04 - ciemny brąz 31 - srebrny 32 - szary 43 - antracyt	Dowolny kolor z palety kolorów RAL
Rodzaj pancerza	PVC 37	37,13	44,55	64,08	76,89
	PVC 52	47,86	57,43	68,66	82,39
	ALU 39 STANDARDOWY	47,03	56,43	66,88	80,25
	ALU 39 NIESTANDARDOWY	50,11	60,13	69,89	83,87
	ALU 39 EXTRA KOLOR	70,92	85,11	90,51	108,61
	ALU 45 STANDARDOWY	51,07	61,29	69,11	82,93
	ALU 45 NIESTANDARDOWY	53,09	63,71	71,10	85,32
	ALU 52 STANDARDOWY	60,53	72,63	78,82	94,59
	ALU 52 NIESTANDARDOWY	63,97	76,76	83,11	99,74

Uwagi:

- Podane ceny dotyczą wykonania standardowego, które obejmuje:
 - skrzynkę wykonaną z aluminium o wysokości 137mm, 165mm i 180mm, odpowiednią do wysokości rolety,
 - pancerz rolety perforowany, aretowany z listew PVC (aretowanych maszynowo) lub ALU, 8 górnych listew bez perforacji,
 - przewodnice rolety z aluminium ze szczotkami, proste o wymiarach 53 x 22mm,
 - ręczny zwijacz paska 14 mm lub sznurka 4,5mm, natynkowy, do 16 kg wagi pancerza,
- Minimalną powierzchnią rozliczeniową jest 1 m².

PL	ceny: - w Euro - bez podatku VAT	cena za 1 m ² powierzchni rolety	Roleta Adaptacyjna Round-line	RAR
		klapa rewizyjna zaokrąglona od czola		

Nr	Rodzaj dopłaty	Wielkość dopłaty
01.	Wydłużenie skrzynki z jednej strony poza ramę okna (min. 15, max. 150mm) i wyjście paska od czoła	15,04 €/stronę
02.	Izolacja cieplna z wygłuszeniem (za 1mb szerokości rolety)	
02.01.	155 mm, RNS	38,66 €/m
02.02.	181 mm, RNS	42,96 €/m
02.03.	220 mm, RNS	53,70 €/m
03.	Roleta niekompletna (rabat od wartości)	
03.01.	pusta skrzynka z prowadnicami bez wyposażenia, izolacji i pancerza	-42 %
03.02.	pusta skrzynka z prowadnicami, wyposażeniem i izolacją, bez pancerza	-22 %
04.	Siatka przeciwinsektowa rolowana (moskitiera)	
04.01.	pozioma oś wałka	49,40 €/m ²
04.02.	przygotowanie pod moskitierę (bez siatki)	25,78 €/m ²
05.	Szczotka uszczelniająca na wejściu pancerza do skrzynki (za 1mb szerokości rolety)	
05.01.	zewnętrzna	0,34 €/m
05.02.	wewnętrzna	0,34 €/m
06.	Inne dodatki	
PN	Podział rolety niezależny	25,78 €/kpl.
PNŁ	Podział rolety niezależny z przygotowaniem pod łącznik statyczny 120218 lub 140218 (cena bez łącznika)	47,26 €/kpl.
PZ	Podział rolety zależny	25,78 €/kpl.
ZPO	Zasłepka dolna prowadnicy PVC	1,61 €/parę

Nr	Rodzaj dopłaty	Wielkość dopłaty
01.	Wydłużenie skrzynki z jednej strony poza ramę okna (min. 15, max. 150mm) i wyjście paska od czoła	10,74 €/stronę
02.	Zmiana frontu skrzynki PVC na aluminiowy w kolorze RAL (za 1mb szerokości rolety)	
02.01.	165 mm, RNK XT	20,41 €/m
02.02.	185 mm, RNK XT	22,55 €/m
02.03.	220 mm, RNK XT	26,64 €/m
03.	Roleta niekompletna (rabat od wartości)	
03.01.	pusta skrzynka z prowadnicami bez wyposażenia, izolacji i pancerza	-42 %
03.02.	pusta skrzynka z prowadnicami, wyposażeniem i izolacją, bez pancerza	-22 %
04.	Listwa aluminiowa, podtynkowa, zewnętrzna (za 1 mb szerokości rolety)	
04.01.	25 mm	5,80 €/m
04.02.	50 mm	6,23 €/m
04.03.	20x30mm	4,64 €/m
05.	Listwa podtynkowa wewnętrzna PVC 100mm lub ALU 20x30mm (za 1mb szerokość rolety)	4,73 €/m
06.	Zmiana prowadnicy	
06.01.	z PVC na aluminiową w kolorze RAL (za 1mb prowadnicy)	21,48 €/m
06.02.	z PVC do moskitiery na aluminiową w kolorze RAL (za 1mb prowadnicy)	21,48 €/m
07.	Siatka przeciwinsektowa rolowana (moskitiera)	
07.01.	pozioma oś wałka	64,44 €/m ²
07.02.	pionowa oś wałka (drzwiowa) - cena szacunkowa, dokładny koszt wg indywidualnej wyceny, tylko biały – RAL 9016 lub brąz – RAL 8077 (od 750mm)	150,3 6 €/m ²
08.	Szczotka uszczelniająca na wejściu pancerza do skrzynki (za 1mb szerokości rolety)	
08.01.	zewnętrzna	0,34 €/m
08.02.	wewnętrzna	0,34 €/m
09.	Inne dodatki	
PN	Podział rolety niezależny	23,63 €/kpl.
PNL	Podział rolety niezależny z przygotowaniem pod łącznik statyczny 120218, 140218, 180218 (cena bez łącznika)	46,18 €/kpl.
PZ	Podział rolety zależny	23,63 €/kpl.
ZPO	Zaślepka dolna prowadnicy PVC	2,15 €/parę

Nr	Rodzaj dopłaty	Wielkość dopłaty
01.	Wydłużenie skrzynki z jednej strony poza ramę okna (min. 15, max. 150mm) i wyjście paska od czoła	15,04 €/stronę
02.	Izolacja cieplna z wygłuszeniem (za 1mb szerokości rolety)	
02.01.	175 mm	64,44 €/m
02.02.	200 mm	73,03 €/m
02.03.	240 mm	99,88 €/m
03.	Zmiana frontu skrzynki PVC na aluminiowy w kolorze RAL (za 1mb szerokości rolety)	
03.01.	175 mm	30,07 €/m
03.02.	200 mm	33,94 €/m
03.03.	240 mm	39,31 €/m
04.	Roleta niekompletna (rabat od wartości)	
04.01.	pusta skrzynka z prowadnicami bez wyposażenia, izolacji i pancerza	-42 %
04.02.	pusta skrzynka z prowadnicami, wyposażeniem i izolacją, bez pancerza	-22 %
05.	Listwa aluminiowa, podtynkowa, zewnętrzna (za 1 mb szerokości rolety)	
05.01.	24 mm	5,80 €/m
05.02.	50 mm	6,23 €/m
06.	Listwa podtynkowa wewnętrzna PVC 100x60mm lub ALU 20x30mm (za 1mb szerokość rolety)	4,73 €/m
07.	Zmiana prowadnicy	
07.01.	z PVC na aluminiową w kolorze RAL (za 1mb prowadnicy)	21,48 €/m
08.	Siatka przeciwinsektowa rolowana (moskitiera)	
08.01.	pozioma oś wałka	85,92 €/m ²
08.02.	pionowa oś wałka (drzwiowa) - cena szacunkowa, dokładny koszt wg indywidualnej wyceny, tylko biały – RAL 9016 lub brąz – RAL 8077 (od 750mm)	150,36 €/m ²
09.	Inne dodatki	
PN	Podział rolety niezależny	21,48 €/kpl.
PNŁ	Podział rolety niezależny z przygotowaniem pod łącznik statyczny 120218 lub 140218 (cena bez łącznika)	47,26 €/kpl.
PZ	Podział rolety zależny	21,48 €/kpl.
ZPO	Zaślepka dolna prowadnicy PVC	2,15 €/parę
PSK	Podział rolety niezależny z zastosowaniem konsoli statycznej	42,96 €/kpl.
10.	Listwa maskująca zewnętrzna ze szczotką (za 1mb szerokość rolety)	2,15 €/m
11.	Kłapa rewizyjna od zewnątrz (za 1mb szerokość rolety)	21,48 €/m ²

Nr	Rodzaj dopłaty	Wielkość dopłaty
01.	Napęd elektryczny SOMFY	
01.01.	do 9m ² powierzchni żaluzji (kurtyny)	122,44 €/szt.
01.02.	do 17m ² powierzchni żaluzji (kurtyny)	133,18 €/szt.
02.	Odbiornik radiowy RTS	109,55 €/szt.
03.	Czujnik wiatrowy z automatyką słoneczną SOLIRIS SENSOR RTS	115,99 €/szt.
04.	Czujnik wiatrowy EOLIS SENSOR RTS	83,77 €/szt.
05.	Nadajnik radiowy 1-kanałowy ze scrollem (przewijaczem) bez automatyki słonecznej	62,29 €/szt.
06.	Nadajnik radiowy 5-kanałowy ze scrollem (przewijaczem) bez automatyki słonecznej	79,48 €/szt.
07.	Boczny profil maskujący do prowadnic (cena za 1mb wysokości rolety)	8,59 €/mb

Nr	Rodzaj dopłaty	Wielkość dopłaty
01.	Izolacja cieplna dwumodułowa (za 1mb szerokości rolety)	
01.01.	do skrzynki 165mm	5,26 €/m
01.02.	do skrzynki 205mm	5,37 €/m
01.03.	do skrzynki 245mm	6,23 €/m
02.	Roleta niekompletna (rabat od wartości)	
02.01.	pusta skrzynka z prowadnicami bez wyposażenia, izolacji i pancerza	-42 %
02.02.	pusta skrzynka z prowadnicami, wyposażeniem i izolacją, bez pancerza	-22 %
03.	Kątownik podtynkowy, (za 1 mb szerokości rolety)	
03.01.	aluminiowy zewnętrzny T 24 x 20 mm	2,15 €/m
03.02.	aluminiowy wewnętrzny L 13 x 14 mm	2,15 €/m
03.03.	aluminiowy 20 x 30 mm	4,64 €/m
04.	Zmiana frontu skrzynki PVC na aluminiowy w kolorze RAL (za 1 mb szerokości rolety)	
04.01.	do skrzynki 165mm	21,48 €/m
04.02.	do skrzynki 205mm	25,78 €/m
05.	Zmiana prowadnicy PVC na aluminiową w kolorze RAL (za 1 mb prowadnicy)	15,04 €/m
06.	Siatka przeciwinsektowa rolowana (moskitiera)	
06.01.	pozioma (rozwijana z góry na dół)	68,74 €/m ²
06.02.	hamulec do moskietery poziomej	w przygotowaniu
07.	Szczotka uszczelniająca na wejściu pancerza do skrzynki (za 1mb szerokości rolety)	0,32 €/m
08.	Podział rolety niezależny	
08.01.	do skrzynki 165mm, 205mm	15,04 €/m
08.02.	do skrzynki 245mm	19,33 €/m
09.	Podział rolety zależny	
09.01.	do skrzynki 165mm, 205mm	25,78 €/m
09.02.	do skrzynki 245mm	30,07 €/m
10.	Inne dodatki	
KT	Kotwa montażowa do górnej części skrzynki	0,43 €/szt.
KS	Konsola statyczna	15,04 €/kpl.
PNŁ	Podział rolety niezależny z przygotowaniem pod łącznik statyczny 120218 lub 140218 (cena bez łącznika)	9,67 €/kpl.
ZPO	Zaślepka dolna prowadnicy PVC	0,54 €/kpl.
11.	Wzmocnienie stalowe czołowe (do koloru - zawsze, do białego - od szerokości rolety 1.5m)	2,04 €/m
12.	Wzmocnienie stalowe dolne (od szerokości rolety 2m)	3,87 €/m

Nr	Rodzaj dopłaty	Wielkość dopłaty
01. S205	Zwiększenie wymiaru skrzynki na 205 mm (dopłata do m ² rolety)	5 %
02. S125	Rolety w skrzynkach 125 tylko w wersji RAS (dopłata do m ² rolety)	15 %
03. SP	Siatka przeciwinsektowa rolowana, zintegrowana ze skrzynką rolety	42,96 €/m ²
04. PPD	Prowadnica prosta w kolorze 23 - złoty dąb, 27 – orzech, 05 - mahoń lub 06 - ciemny dąb, 95 - dąb khaki (za 1mb wysokości rolety)	3,76 €/m
05. PK	Prowadnica kątowna (za 1mb wysokości rolety)	6,44 €/m
06. PPW	Prowadnica prosta wzmocniona (za 1mb wysokości rolety)	25,78 €/m
07. PKD	Prowadnica kątowna w kolorze 23 - złoty dąb, 27 – orzech, 05 - mahoń lub 06 - ciemny dąb, 95 - dąb khaki (za 1mb wysokości rolety)	19,33 €/m
08. PNO	Nakładka okrągła na prowadnicę prostą (za 1mb wysokości rolety)	6,44 €/m
09. PN	Podział rolety niezależny	18,26 €/kpl.
10. PZ	Podział rolety zależny	34,37 €/kpl.
11. ZPO	Zaślepka dolna prowadnicy pojedynczej	0,39 €/parę
12. DP20	Dystans prowadnicy 53 x 20mm (za 1mb wysokości rolety)	8,59 €/m
13. DP20D	Dystans prowadnicy 53 x 20mm w kolorze RAL, 23 - złoty dąb, 27 – orzech lub 25 - mahoń (za 1mb wysokości rolety)	12,89 €/m
14. OK20	Ośłona kątowna skrzynki 30 x 20mm (za 1mb szerokości rolety)	3,22 €/m

Nr	Rodzaj dopłaty	Wielkość dopłaty
01.	Zmiana rodzaju napędu ze zwijacza paska podstawowego na inny napęd ręczny:	
ZPP	Zwijacz paska 14mm podtynkowy do 16kg	6 €/szt.
ZPW	Zwijacz paska 14mm półpuszczany do 16kg	6 €/szt.
ZPK/ZLK	Zwijacz paska 14mm lub linki z przekładnią korbową do 20kg	19 €/szt.
PKS	Przekładnia z korbą stałą do 16kg	47 €/szt.
PKR	Przekładnia z korbą rozłączną do 16kg	52 €/szt.
PKO	Przekładnia z korbą odsadzoną do 16kg	58 €/szt.
NS10	Napęd sprężynowy do 10kg, H < 2,3m, (od szer. 700mm)	24 €/szt.
NS24	Napęd sprężynowy do 24kg, H < 2,8m, (od szer. 900mm)	26 €/szt.
02.	Listwa końcowa w kolorze 23 - złoty dąb, 27 – orzech, 05 - mahoń lub 06 - ciemny dąb lub RAL (za 1mb szerokości rolety)	3 €/m
03.	Zabezpieczenia przed uniesieniem pancierza	
RR	Rygiel ręczny w listwie końcowej	2 €/parę
ZBA	Zamek baskwilowy w listwie końcowej	32 €/kpl.
WZ	Wieszak zabezpieczający dla napędów elektrycznych (min. 2szt., następne co 800mm)	5 €/szt.
04.	UPL Uchwyt pomocniczy do podnoszenia rolety, uniwersalny dla paska i linki	2 €/szt.
05.	SUP Suprema – nośnik tynku (za 1mb szerokości rolety)	7 €/m
06.	XPS Płyta XPS - nośnik tynku (za 1mb szerokości rolety)	13 €/m
07.	Przygotowanie rolety pod obcy napęd lub zamocowanie obcego napędu	43 €/szt.
08.	Specjalne pakowanie rolety w karton	6 €/szt.
09.	Specjalne pakowanie rolety w karton + folia	10 €/szt.
10.	Specjalne pakowanie rolety w karton + rękaw	10 €/szt.
11.	Podcięcie prowadnicy w części dolnej pod żądanym kątem	4 €/parę

Nr	Rodzaj dopłaty	Wielkość dopłaty
01.	Zmiana rodzaju napędu ze zwijacza paska na napęd el. dla wałka 40mm, przy H<2,4m	
	SIMU	
SI4P	napęd el. SIMU do 19kg, (od 700mm)	101 €/kpl.
SI4PP*	napęd el. SIMU do 19kg, przeciążeniowy (od 700mm)	110 €/kpl.
SI4R	napęd el. SIMU do 19kg, radiowy (od 700mm)	146 €/kpl.
AU4RP	napęd el. SIMU do 21kg, solarny, radiowy przeciążeniowy (od 620mm)	365 €/kpl.
	SOMFY	
SO4P	napęd el. SOMFY do 19kg, (od 700mm)	110 €/kpl.
SO4PP*	napęd el. SOMFY do 19kg, przeciążeniowy (od 700mm)	125 €/kpl.
SO4R	napęd el. SOMFY do 19kg, radiowy (od 700mm)	184 €/kpl.
OW4RP	napęd el. SOMFY do 21kg, solarny, radiowy przeciążeniowy (od 620mm)	462 €/kpl.
	STANDARD	
ST4P	napęd el. STANDARDOWY do 19kg, (od 700mm)	37 €/kpl.
ST4PP**	napęd el. STANDARDOWY do 19kg, przeciążeniowy (od 750mm)	0 €/kpl.
ST4R	napęd el. STANDARDOWY do 19kg, radiowy (od 750mm)	69 €/kpl.
ST4RP	napęd el. STANDARDOWY do 19kg, radiowy przeciążeniowy (od 800mm)	95 €/kpl.
02.	Zmiana rodzaju napędu ze zwijacza paska na napęd el., dla wałka 50 i 60mm, przy H<2,4m	
	SIMU	
SI6P	napęd el. SIMU do 20kg, (od 750mm)	86 €/kpl.
SJ6P**	napęd el. SIMU JOB do 20kg, (od 750mm)	60 €/kpl.
SI6PP*	napęd el. SIMU do 18kg, przeciążeniowy (od 700mm)	125 €/kpl.
SI6PA	napęd el. SIMU do 28kg, z aw. otwieraniem i korba 1,5m (od 800mm)	204 €/kpl.
SI6R	napęd el. SIMU do 20kg, radiowy (od 850mm)	135 €/kpl.
SI6RP	napęd el. SIMU do 20kg, radiowy przeciążeniowy (od 850mm)	150 €/kpl.
SI6RA	napęd el. SIMU do 28kg, radiowy z aw. otwieraniem i korbą 1500 mm (od 900mm)	290 €/kpl.
	SOMFY	
SO6P	napęd el. SOMFY SOLUS do 20kg, (od 750mm)	70 €/kpl.
SO6PP*	napęd el. SOMFY do 20kg, przeciążeniowy (od 700mm)	117 €/kpl.
SO6PA	napęd el. SOMFY do 36kg, z aw. otwieraniem i korba 1,5m (od 750mm)	236 €/kpl.
SO6R	napęd el. SOMFY do 20kg, radiowy (od 900mm)	146 €/kpl.
SO6RP	napęd el. SOMFY do 20kg, radiowy przeciążeniowy (od 900mm)	176 €/kpl.
SO6RA	napęd el. SOMFY do 28kg, radiowy z aw. otwieraniem i korbą 1500 mm (od 900mm)	311 €/kpl.
	STANDARD	
ST6P	napęd el. STANDARDOWY do 30kg, (od 750mm)	43 €/kpl.
ST6PP*	napęd el. STANDARDOWY do 16kg, przeciążeniowy (od 800mm)	78 €/kpl.
ST6R	napęd el. STANDARDOWY do 16kg, radiowy (od 800mm)	71 €/kpl.
ST6RP	napęd el. STANDARDOWY do 16kg, radiowy przeciążeniowy (od 820mm)	97 €/kpl.
	SELVE	
SE6PP	napęd el. SELVE do 20kg, przeciążeniowy (od 700mm)	90 €/kpl.
	YOODA	
YO4PP	napęd elektryczny YOODA 40 mm przewodowy przeciążeniowy	72 €/kpl.
YO6PP	napęd elektryczny YOODA 50/60 mm przewodowy przeciążeniowy	79 €/kpl.

* konieczne zastosowanie wieszaków zabezpieczających oraz odbojników !!!

** tylko na wałek 60!!!

*** listwa dolna bez odbojników!!!

PL	ceny: - w Euro - bez podatku VAT	dopłaty za zmiany napędu	RN...RA...
		Roleta Nakładana i Adaptacyjna napędy elektryczne PODSTAWOWE	

Nr	Rodzaj dopłaty	Wielkość dopłaty
01. Zmiana rodzaju napędu ze zwijacza paska na napęd el. dla wałka 40mm, przy H<2,4m		
SIMU		
SI4P/K	napęd el. SIMU do 9kg, krótki (od 500mm)	97 €/kpl.
SI4P/M	napęd el. SIMU do 28kg, mocny (od 700mm)	114 €/kpl.
SI4R/K	napęd el. SIMU do 9kg, krótki radiowy (od 600mm)	149 €/kpl.
SOMFY		
SO4P/K	napęd el. SOMFY do 9kg, krótki (od 500mm)	126 €/kpl.
SO4P/M	napęd el. SOMFY do 28kg, mocny (od 700mm)	134 €/kpl.
SO4R/K	napęd el. SOMFY do 9kg, krótki radiowy (od 600mm)	193 €/kpl.
STANDARD		
ST4P/K	napęd el. STANDARDOWY do 16kg, krótki (od 500mm)	47 €/kpl.
ST4R/K	napęd el. STANDARDOWY do 16kg, krótki radiowy (od 640mm)	77 €/kpl.
02. Zmiana rodzaju napędu ze zwijacza paska na napęd el., dla wałka 50 i 60mm, przy H<2,4m		
SIMU		
SI6P/M	napęd el. SIMU do 28kg, mocny (od 750mm)	95 €/kpl.
SJ6P/M***	napęd el. SIMU JOB do 28kg, mocny (od 750mm)	77 €/kpl.
SI6PP/K*	napęd el. SIMU do 11kg, krótki przeciążeniowy (od 500mm)	142 €/kpl.
SI6PP/M*	napęd el. SIMU do 28kg, mocny przeciążeniowy (od 700mm)	133 €/kpl.
SI6R/M	napęd el. SIMU do 28kg, mocny radiowy (od 900mm)	147 €/kpl.
SI6RP/K	napęd el. SIMU do 11kg, krótki radiowy przeciążeniowy (od 500mm)	185 €/kpl.
SI6RP/M	napęd el. SIMU do 28kg, mocny radiowy przeciążeniowy (od 900mm)	163 €/kpl.
SOMFY		
SO6P/M	napęd el. SOMFY SOLUS do 28kg, mocny (od 750mm)	107 €/kpl.
SO6PP/K*	napęd el. SOMFY do 11kg, krótki przeciążeniowy (od 500mm)	165 €/kpl.
SO6PP/M*	napęd el. SOMFY do 28kg, mocny przeciążeniowy (od 700mm)	142 €/kpl.
SO6R/M	napęd el. SOMFY do 36kg, mocny radiowy (od 900mm)	165 €/kpl.
SO6RP/K	napęd el. SOMFY do 11kg, krótki radiowy przeciążeniowy (od 500mm)	204 €/kpl.
SO6RP/M	napęd el. SOMFY do 28kg, mocny radiowy przeciążeniowy (od 900mm)	204 €/kpl.
STANDARD		
ST6R/M	napęd el. STANDARDOWY do 30kg, mocny radiowy (od 800mm)	73 €/kpl.
ST6RP/M	napęd el. STANDARDOWY do 30kg, mocny radiowy przeciążeniowy (od 820mm)	103 €/kpl.
SELVE		
SE6RP/M	napęd el. SELVE do 36kg, mocny radiowy przeciążeniowy (od 700mm)	125 €/kpl.

* konieczne zastosowanie wieszaków zabezpieczających oraz odbojników !!!

** tylko na wałek 60!!!

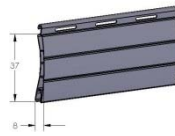

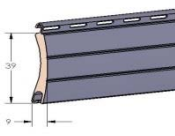
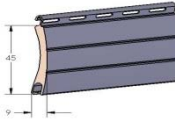
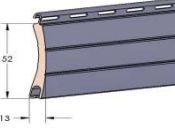

*** listwa dolna bez odbojników!!!

PL	ceny: - w Euro - bez podatku VAT	dopłaty za zmiany napędu	
		Roleta Nakładana i Adaptacyjna napędy elektryczne DODATKOWE	RN...RA...

Nr	Rodzaj dopłaty	Wielkość dopłaty
01. Zmiana rodzaju napędu ze zwijacza paska na napęd SOMFY io, dla wałka 50 i 60mm, przy H<2,4m		
IO6RP	napęd el. SOMFY io do 18kg, radiowy przeciążeniowy, (od 800mm)	161 €/kpl.
IO6RP/K	napęd el. SOMFY io do 10kg, krótki radiowy przeciążeniowy, (od 550mm)	193 €/kpl.
IO6RP/M	napęd el. SOMFY io do 28kg, mocny radiowy przeciążeniowy, (od 850mm)	193 €/kpl.
02. Sterowanie do napędów elektrycznych SOMFY io		
NR IO PKW	nadajnik radiowy naścienny w formie przełącznika klawiszowego SOMFY io 1W	40 €/kpl.
NR IO 1P	nadajnik radiowy przenośny w formie pilota 1-kanalowego SOMFY io 1W	38 €/kpl.
NR IO 5P	nadajnik radiowy przenośny w formie pilota 5-kanalowego SOMFY io 1W	59 €/kpl.
NR IO Z	nadajnik naścienny z programatorem czasowym Chronis io 1W	122 €/kpl.
NR IO NiNa	nadajnik NiNa Timer io 2W	211 €/kpl.
ST CONXN	Connexoon box io - 1 aplikacja do wyboru	148 €/szt.
ST TH BOX	Internetowy menadżer instalacji io & RTS TaHoma	322 €/szt.

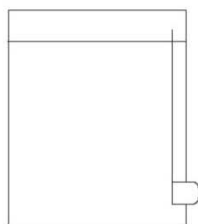
Nr	Rodzaj dopłaty	Wielkość dopłaty
01.	Sterowania do napędów elektrycznych przewodowych	
01.01.	Sterowania podstawowe do napędu elektrycznego podstawowego i osprzęt pomocniczy	
PKW	przełącznik klawiszowy	7 €/szt.
PKW B/P	przełącznik klawiszowy bez podtrzymania	7 €/szt.
PKW IMP	przełącznik klawiszowy impulsowy	10 €/szt.
PKW IU	przełącznik klawiszowy z podtrzymaniem Somfy Smooove Uno WT	14 €/szt.
PKW ID	przełącznik klawiszowy z podtrzymaniem Somfy Smooove Duo WT	24 €/szt.
PKW IK	przełącznik klawiszowy z natynkowy Somfy Inis WT	9 €/szt.
PKW IK/P	przełącznik klawiszowy z podtynkowy Somfy Inis 80x80	14 €/szt.
PKL	przełącznik kluczykowy	38 €/szt.
PK2	przełącznik do jednoczesnej obsługi dwóch napędów elektrycznych	54 €/szt.
P2	przełącznik do podłączenia dwóch przełączników do jednego napędu elektrycznego	14 €/szt.
01.02.	Sterowania centralne do napędu elektrycznego podstawowego i osprzęt pomocniczy	
ST I	sterownik indywidualny bez przełącznika klawiszowego	38 €/szt.
ST CZ	centrala sterująca sterownikami z zegarem	57 €/szt.
ST OR	odbiornik zdalnego sterowania radiowego	38 €/szt.
ST SH2	Centrala Yooda Smart Home 2	290 €/szt.
ST ES RTS	Radiowy czujnik wiatrowy Eolis Sensor RTS	84 €/szt.
ST MSR RTS	Odbiornik radiowy Soliris Mod/Var Slim RTS	110 €/szt.

Nr	Rodzaj dopłaty	Wielkość dopłaty
02. Sterowanie do napędów elektrycznych z wbudowanym odbiornikiem radiowym		
NR PO PKW	nadajnik radiowy naścienny 1-kanałowy w formie przełącznika klawiszowego PODSTAWOWY	20 €/szt.
NR PO Z	nadajnik radiowy naścienny z zegarem 1-kanałowy PODSTAWOWY	42 €/szt.
NR PO 1P	nadajnik radiowy przenośny w formie pilota 1-kanałowego PODSTAWOWY	16 €/szt.
NR PO 1PM	nadajnik radiowy przenośny w formie pilota 1-kanałowego PODSTAWOWY MINI	17 €/szt.
NR PO 5P	nadajnik radiowy przenośny w formie pilota 5-kanałowego PODSTAWOWY	19 €/szt.
NR PO 9P	nadajnik radiowy przenośny w formie pilota 9-kanałowego z wyświetlaczem LCD PODSTAWOWY	34 €/szt.
NR PO 15P	nadajnik radiowy przenośny w formie pilota 15-kanałowego z wyświetlaczem LCD PODSTAWOWY	40 €/szt.
NR PO 1Z	nadajnik radiowy przenośny w formie pilota 1-kanałowego z zegarem i wyświetlaczem LCD PODSTAWOWY	40 €/szt.
NR PO 15Z	nadajnik radiowy przenośny w formie pilota 15-kanałowego z zegarem i wyświetlaczem LCD PODSTAWOWY	69 €/szt.
NR SI PKW	nadajnik radiowy naścienny w formie przełącznika klawiszowego SIMU	35 €/szt.
NR SI 1P	nadajnik radiowy przenośny w formie pilota 1-kanałowego SIMU	32 €/szt.
NR SI 5P	nadajnik radiowy przenośny w formie pilota 5-kanałowego SIMU	52 €/szt.
NR SI 16P	nadajnik radiowy przenośny w formie pilota 16-kanałowego SIMU	107 €/szt.
NR SI Z	nadajnik radiowy naścienny z zegarem (centralka) do napędów radiowych SIMU	111 €/szt.
NR SI 6Z	nadajnik radiowy naścienny 6-kanałowy z zegarem (centralka) do napędów radiowych SIMU	127 €/szt.
NR SO SM	nadajnik radiowy naścienny w formie przełącznika klawiszowego Smoove Origin RTS SOMFY	35 €/szt.
NR SO 1P	nadajnik radiowy przenośny w formie pilota 1-kanałowego SOMFY	38 €/szt.
NR SO 5P	nadajnik radiowy przenośny w formie pilota 5-kanałowego SOMFY	61 €/szt.
NR SO 16P	nadajnik radiowy przenośny w formie pilota 16-kanałowego SOMFY	141 €/szt.
NR SO 6Z	nadajnik radiowy naścienny 6-kanałowy z zegarem (centralka) do napędów radiowych SOMFY	157 €/szt.
NR M/V 5P	nadajnik radiowy przenośny Situo 5 Var RTS 5-kanałowy Somfy	79 €/szt.
NR M/VS 1P	nadajnik radiowy przenośny Situo 1 Var Soliris RTS 1-kanałowy Somfy	62 €/szt.
NR AR 1P	nadajnik radiowy przenośny w formie pilota 1-kanałowego Artistic	23 €/szt.
NR AR 5P	nadajnik radiowy przenośny w formie pilota 5-kanałowego Artistic	26 €/szt.
NR AR 15P	nadajnik radiowy przenośny w formie pilota 15-kanałowego Artistic	28 €/szt.
NR AR 1Z	nadajnik radiowy przenośny w formie pilota 1-kanałowego z zegarem Artistic	28 €/szt.
NR AR 5Z	nadajnik radiowy przenośny w formie pilota 5-kanałowego z zegarem Artistic	30 €/szt.
NR AR 15Z	nadajnik radiowy przenośny w formie pilota 15-kanałowego z zegarem Artistic	69 €/szt.
NR PIX 99Z	nadajnik radiowy przenośny w formie pilota 99-kanałowego z zegarem Pixel	113 €/szt.

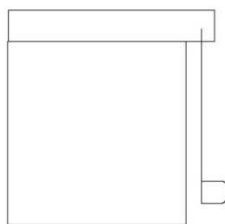
Typ	Nazwa	Wymiary		Ciężar	Max. Szer.	Max. pow.	Rysunek
		mm	mm				
PVC 37	MINI	37	8	3,5	1,6	3,0	
PVC 52	MAXI	52	14	4,0	3,0	4,3	
ALU 39	MINI	39	9	2,8	2,8	6,0	
ALU 45	MINI	45	9	2,9	3,0	6,0	
ALU 52	MAXI	52	13	3,0	3,6	8,0	
Listwa końcowa		51	7,6				

Nazwa	Opis	Typ	Kolorystyka			Rysunek poglądowy	
			biały	brąz	antracyt		
Zwijacz paska lub linki	- do 16kg wagi pancerza, - pasek 14mm x 5mm, - linka 4,5mm x 5mm (rolety RA...),	ZP	Zwijacz paska natynkowy, podstawowy	■	■	■	
		ZPP	Zwijacz paska podtynkowy	■	-	-	
		ZPW	Zwijacz paska półpuszczany	■	-	-	
		ZL	Zwijacz linki (rolety RA...)	■	■	-	
Zwijacz paska lub linki z przekładnią korbową	- do 20kg wagi pancerza, - przełożenie 3:1 - pasek 14mm x 5mm, - linka 4,5mm x 5mm (rolety RA...),	ZPK	Zwijacz paska korbowy	■	■	-	
		ZLK	Zwijacz linki korbowy	■	-	-	
Przekładnia korbowa**	- do 16kg wagi pancerza, - przełożenie 6:1 - długość drążka korby max. 1300mm,	PKS	Przekładnia z korbą stałą	■	-	-	
		PKR	Przekładnia z korbą rozłączną	■	-	-	
		PKO	Przekładnia z odsadzeniem	■	-	-	

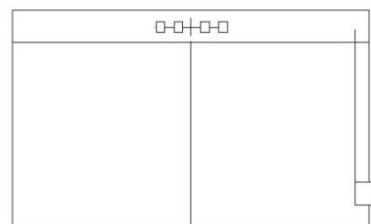
** Przy zastosowaniu przekładni korbowej może wystąpić konflikt skrzydła okiennego z korbą uniemożliwiający pełne otwarcie okna. Odległość wewnętrznej powierzchni skrzydła, otwartego pod kątem 90°, do zewnętrznej krawędzi ramy, nie może być mniejsza niż 35mm. Można to uzyskać poprzez zastosowanie szerszego profilu ramowego lub poszerzeń zamontowanych na boku ościeżnicy okiennej



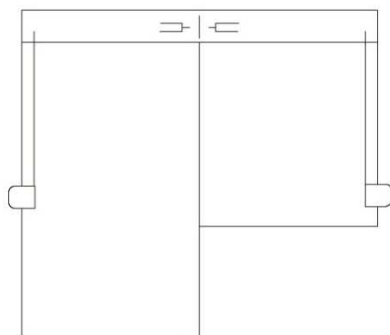
Roleta pojedyncza podstawowa.



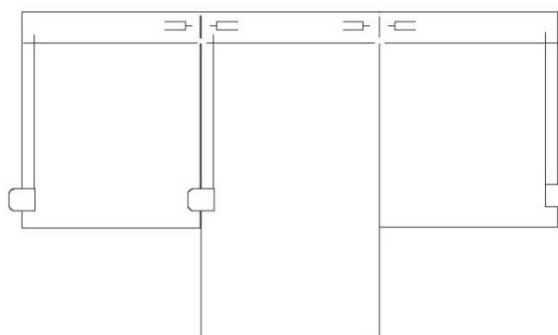
Roleta pojedyncza z odsadzonym na zewnątrz ramy okiennej napędem.



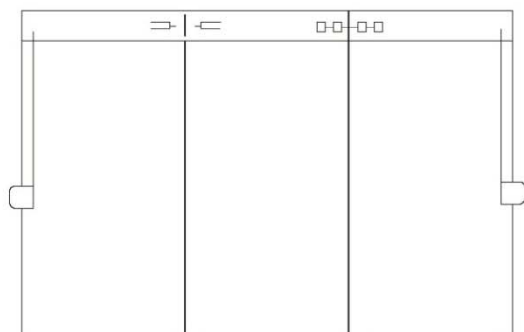
Zestaw z podziałem zależnym osadzony na jednej ramie okiennej ze słupkiem stałym.



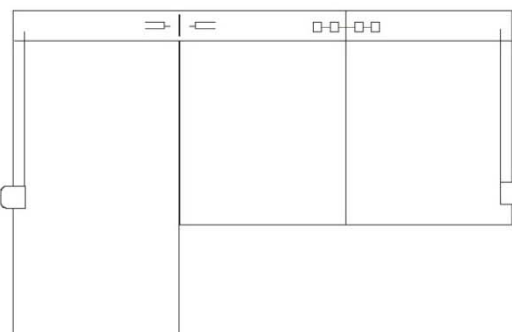
Zestaw z podziałem niezależnym osadzony na dwóch ramach okiennych.



Zestaw z podziałem podwójnym, niezależnym osadzony na trzech ramach okiennych.

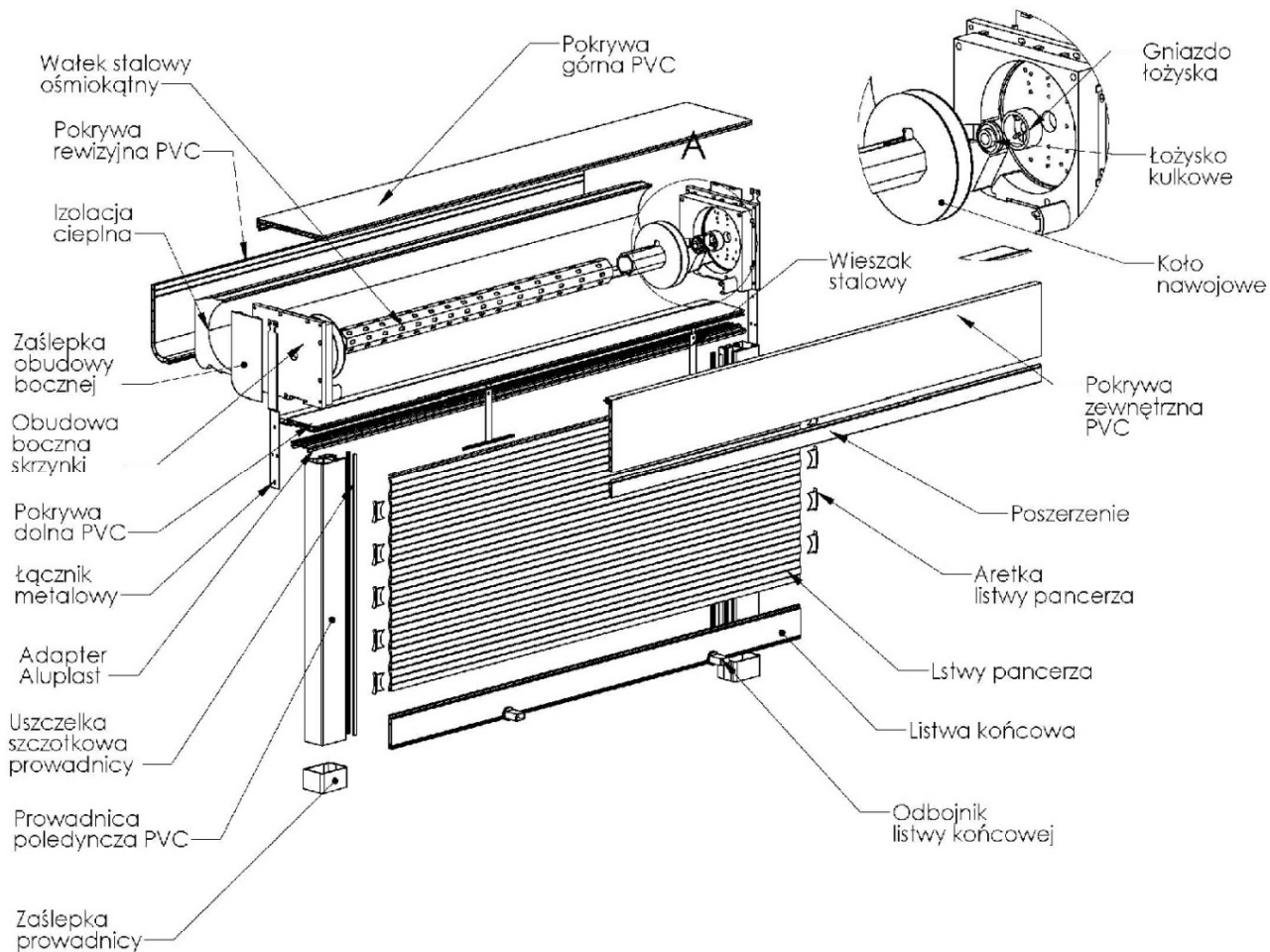


Zestaw z podziałem mieszanym osadzony na jednej ramie okiennej z dwoma słupkami stałymi. Aby osadzić zestaw z podziałem podwójnym, niezależnym, należy zestaw okienny wykonać w trzech oddzielnych ramach.



Zestaw z podziałem mieszanym osadzony na dwóch ramach okiennych, gdzie rama prawa jest ze słupkiem stałym. Zestaw taki może występować także jako zestaw z podziałem podwójnym, niezależnym.

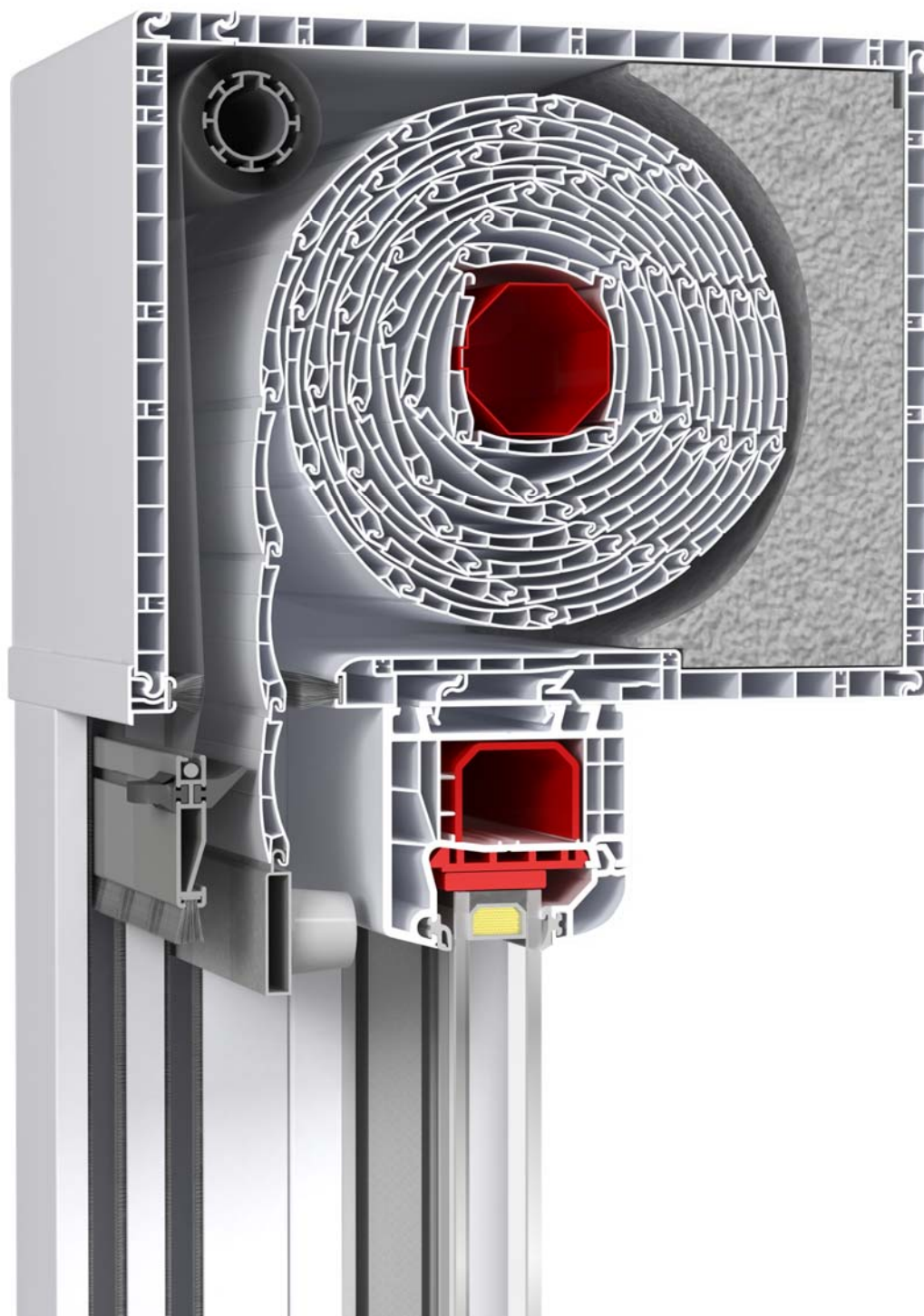
Przedstawione rysunki mogą zawierać elementy niestandardowe z tabeli dopłat.



Rysunek poglądowy

Przedstawione rysunki mogą zawierać elementy niestandardowe z tabeli dopłat.

PL	Zastrzegamy możliwość zmian technicznych i pomyłek!	informacje techniczne elementy składowe rolet nakładanych	RN...
----	---	--	-------



Rysunek poglądowy.

Przedstawione rysunki mogą zawierać elementy niestandardowe z tabeli dopłat.

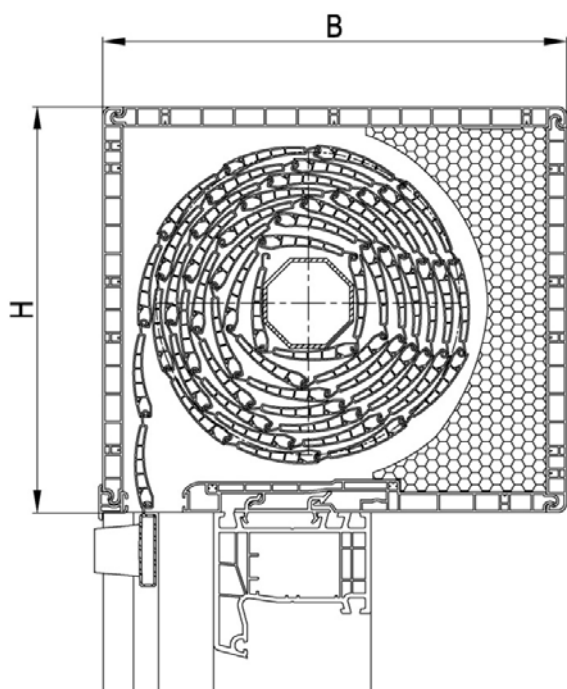
PL
Zastrzegamy
możliwość zmian
technicznych i
pomyłek!

informacje techniczne

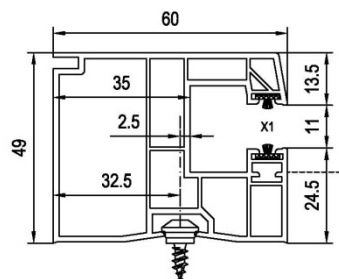
Roleta Nakładana Standard

klapa rewizyjna od czoła

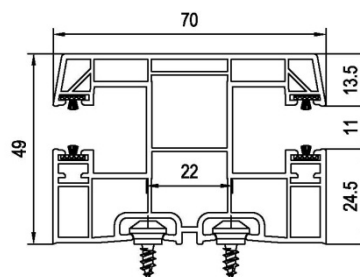
RNS



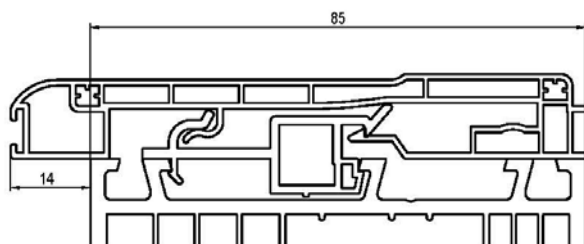
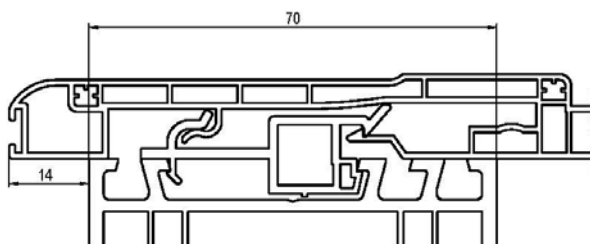
przewodnica pojedyncza PVC mini



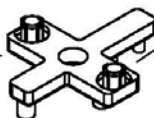
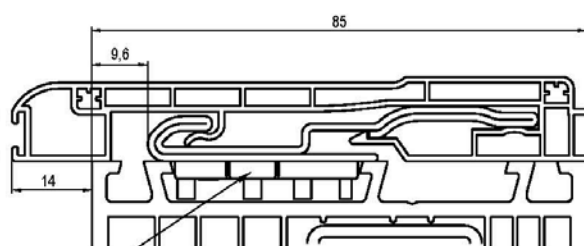
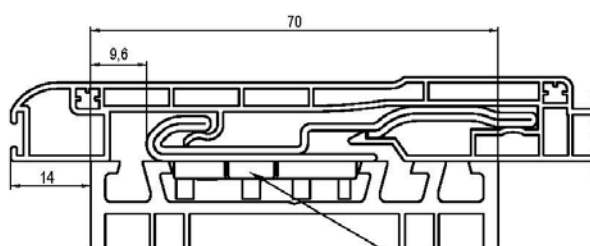
przewodnica podwójna PVC mini



do szer. 1,6m – adapter mocujący PVC



od szer. 1,6m – adapter mocujący



Maksymalne wysokości:

skrzynka	wymiary skrzynki		rodzaj pancerza					
			ALU 39		ALU 45		PVC 37	
	H	B	maksymalne wysokości					
			roleta	okno	roleta	okno	roleta	okno
mm								
RNS 155	155	181	1500	1345	1050	895	1750	1595
RNS 181	181	206	2550	2369	1050	869	2650	2469
RNS 220	220	245	3850	3630	3750	3530	3700	3480

Uwaga:

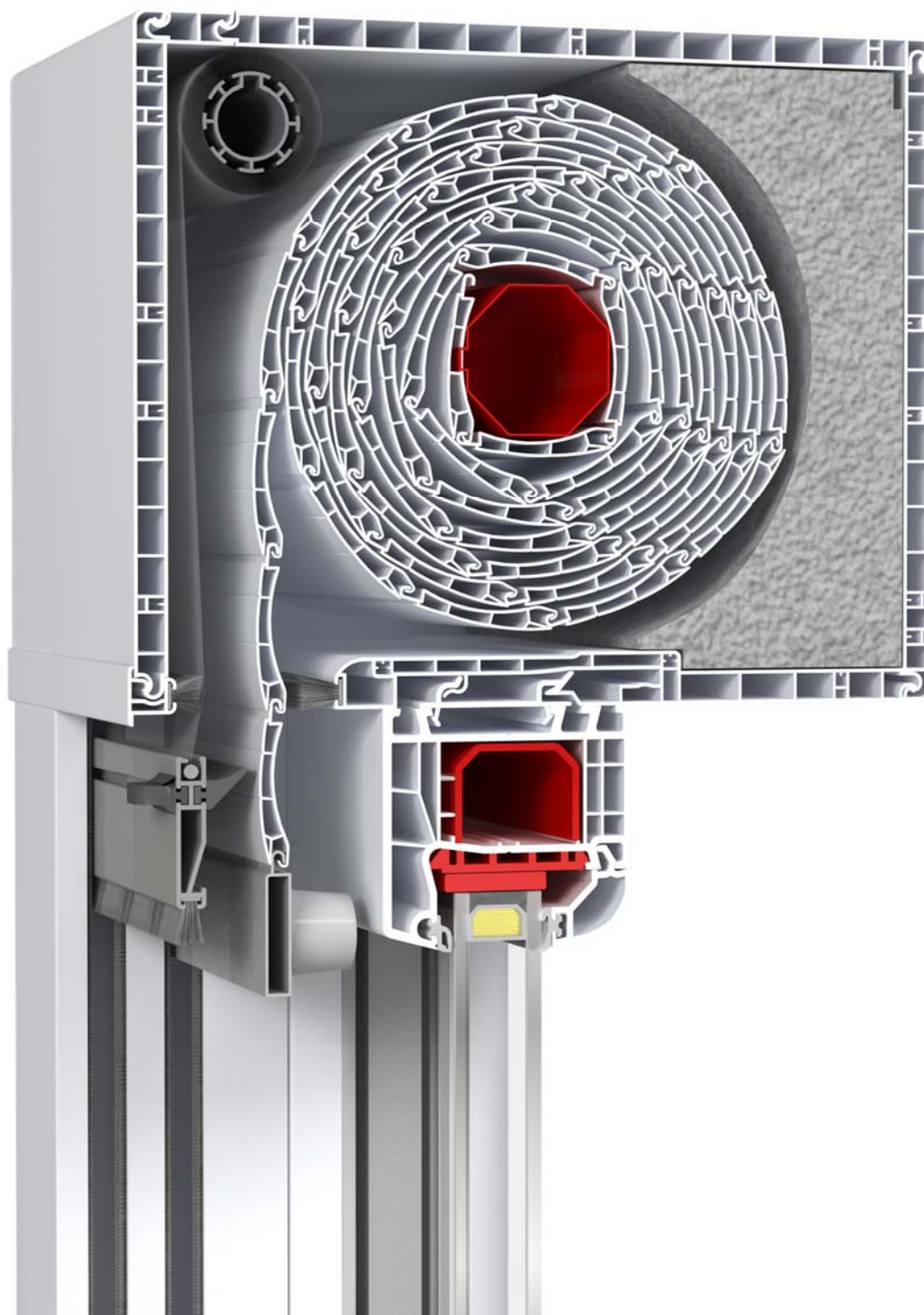
- Maksymalne wysokości dotyczą konkretnych rozwiązań technicznych i mogą się różnić np. przy zmianie rodzaju wałka.
- Boczki dostępne tylko w kolorze białym lub brązowym.

Parametry:

skrzynka	współczynnik przenikania ciepła U_{sb} w W/m^2K	izolacyjność akustyczny			
		rodzaj wykonania			
		standard		dodatkowa izolacja	
		Rw (C;Ctr)			
		pancerz u góry	pancerz na dole	pancerz u góry	pancerz na dole
	W/m ² K	dB			
RNS 155	0,85	36	38	41	44
RNS 181	0,84	36	36	42	43
RNS 220	0,85	34(-1;-4)	34(-1;-4)	44(-2;-7)	42(-1;-5)

Uwaga:

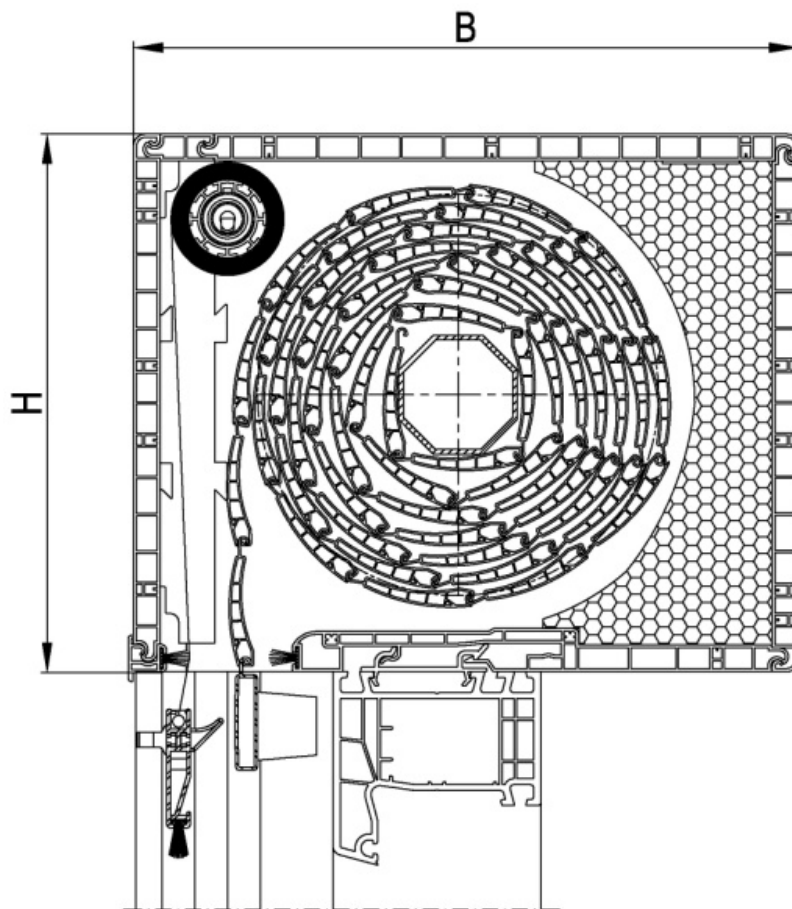
- System rolet RNS spełnia niemieckie wymagania w zakresie izolacyjności cieplnej EnEv, które obowiązywały na tym rynku do kwietnia 2014 roku.



Rysunek poglądowy.

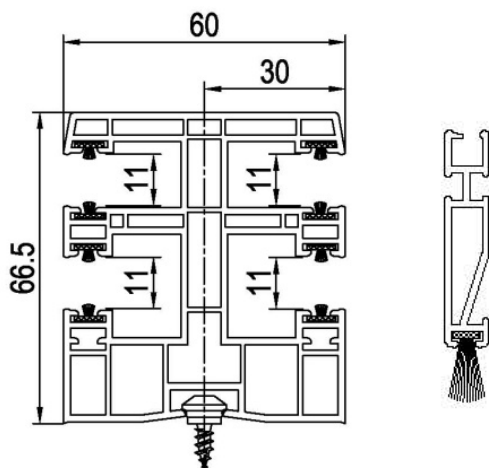
Przedstawione rysunki mogą zawierać elementy niestandardowe z tabeli dopłat.

PL	Zastrzegamy możliwość zmian technicznych i pomyłek!	<p style="text-align: right;">informacje techniczne</p> <p style="text-align: center;">Roleta Nakładana Standard</p> <p style="text-align: center;">z rolowaną w osi poziomej siatką przeciw owadom (moskitiera)</p>	RNS/M
----	---	---	--------------



listwa końcowa siatki

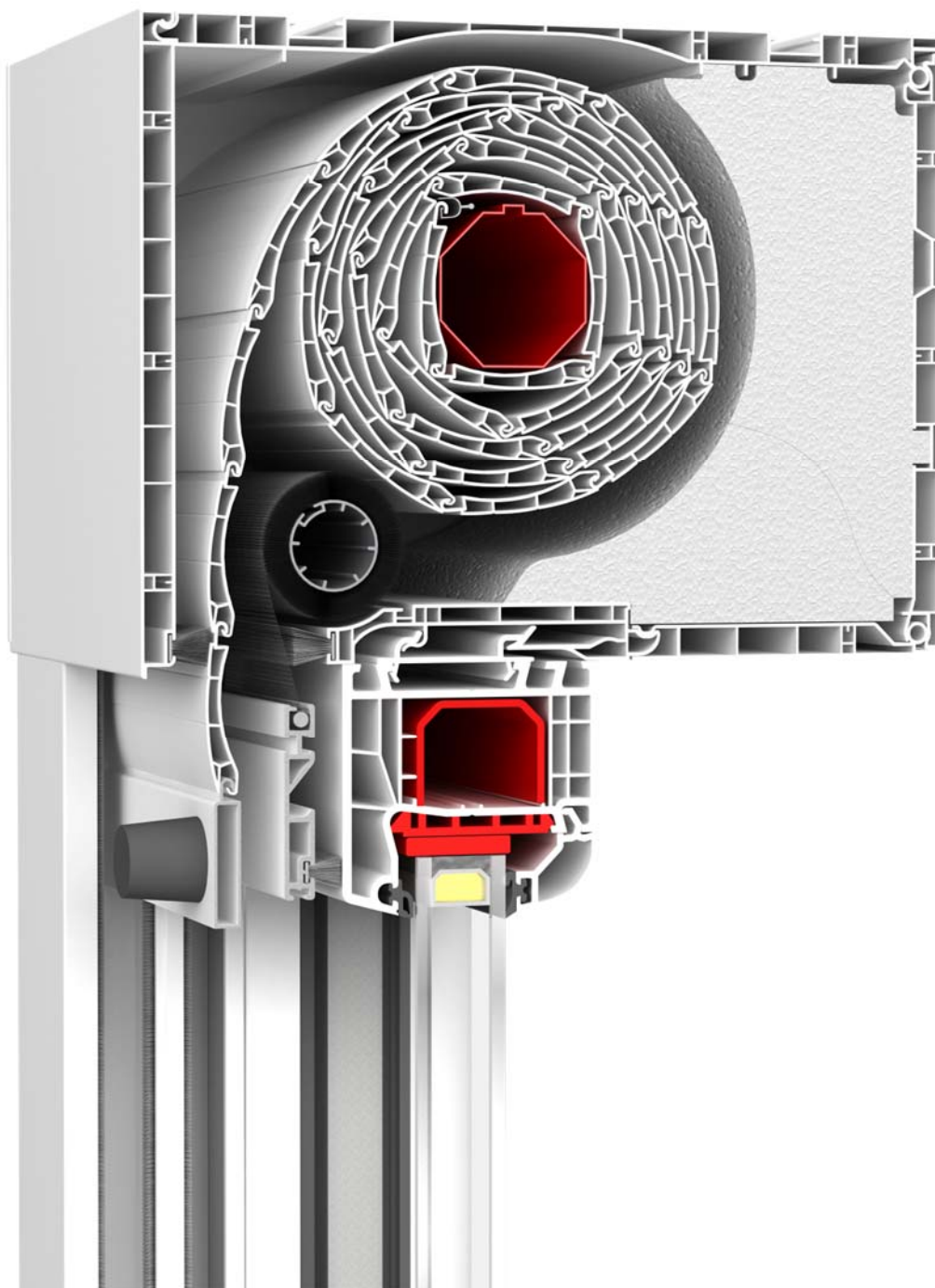
przewodnica PVC mini



biały i brąz – standard
kolor RAL – za dopłatą

Maksymalne i minimalne wymiary zestawu: okno/drzwi + roleta z moskitierą
rolowaną w kierunku pionowym (okienną)

rodzaj rolety	max. szerokość	min. szerokość	max. wysokość
	mm		
RNS/M	1500	700	2300



Rysunek poglądowy

Przedstawione rysunki mogą zawierać elementy niestandardowe z tabeli dopłat.

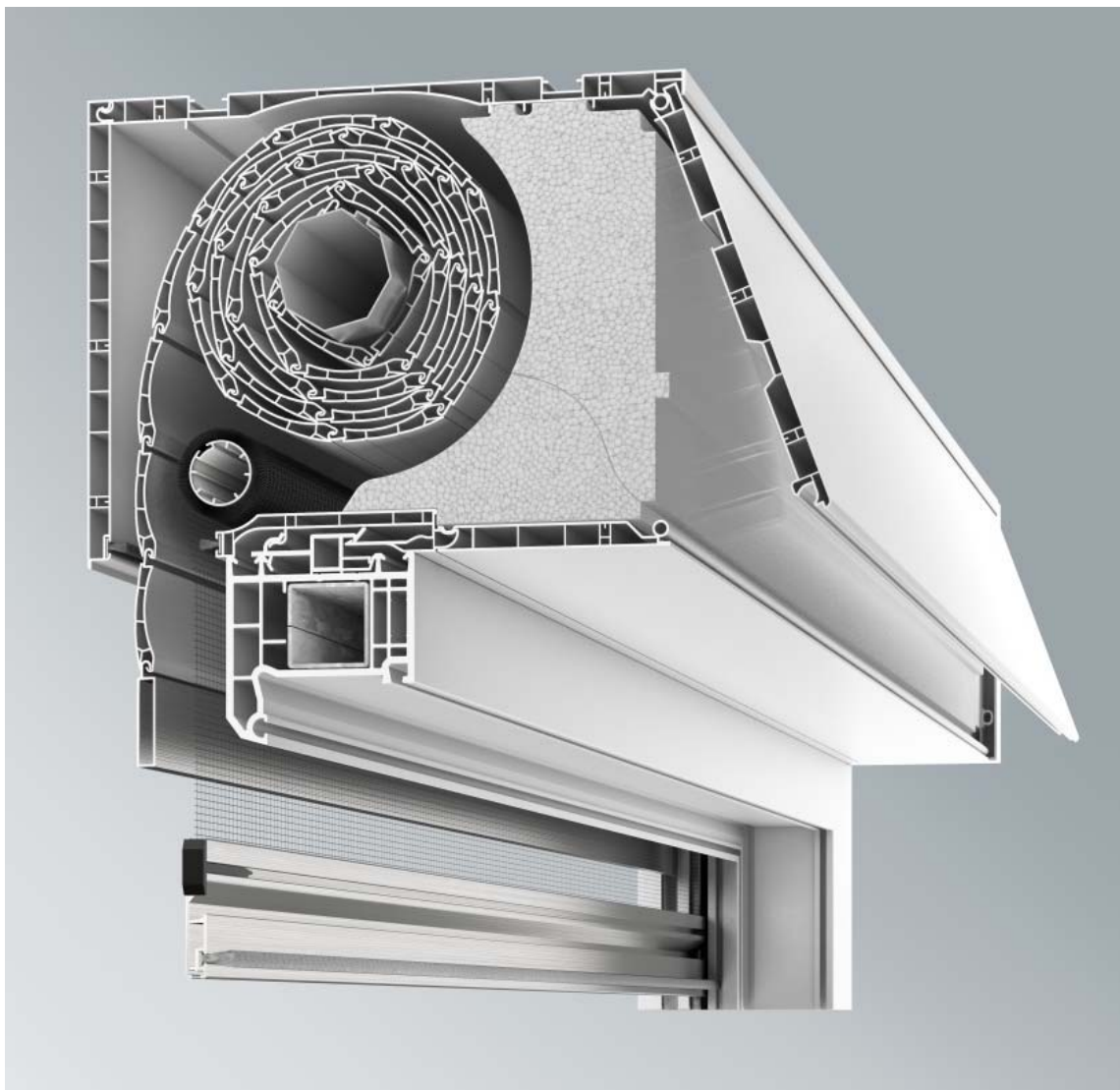
PL	Zastrzegamy możliwość zmian technicznych i pomyłek!
----	---

informacje techniczne

Roleta Nakładana Komfort XT

klapa rewizyjna od czoła lub od dołu

RNK/XT



Rysunek poglądowy.

Przedstawione rysunki mogą zawierać elementy niestandardowe z tabeli dopłat.

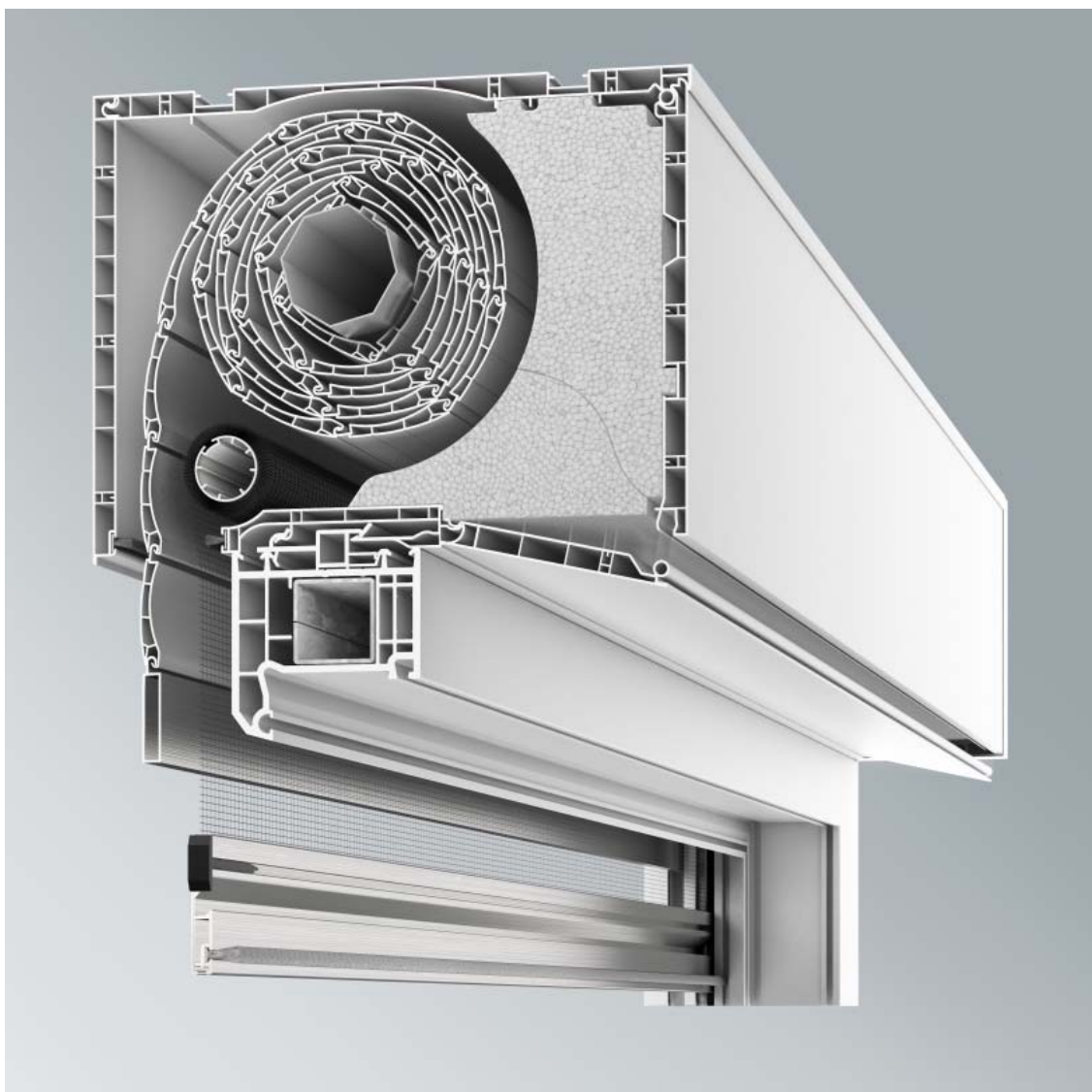
PL
Zastrzegamy
możliwość zmian
technicznych i
pomyłek!

informacje techniczne

Roleta Nakładana Komfort XT

klapa rewizyjna od czoła

RNK/XT



Rysunek poglądowy.

Przedstawione rysunki mogą zawierać elementy niestandardowe z tabeli dopłat.

PL	Zastrzegamy możliwość zmian technicznych i pomytek!
----	---

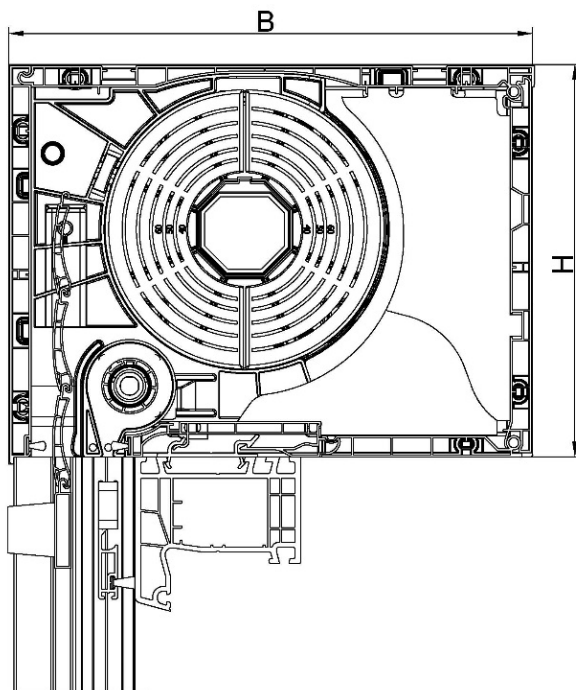
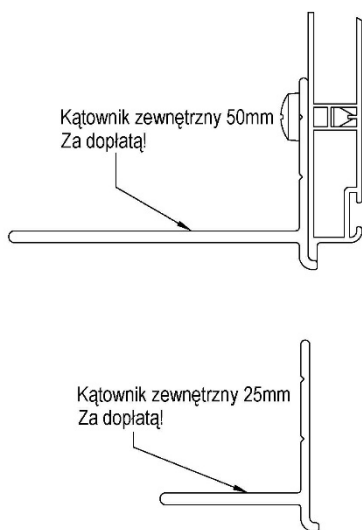
informacje techniczne

Roleta Nakładana Komfort XT

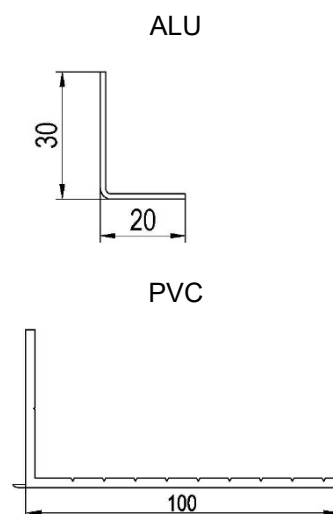
klapa rewizyjna od dołu

RNK/XT

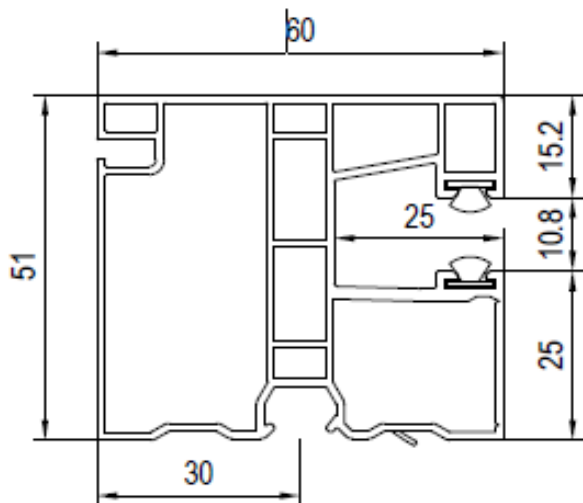
kątowniki zewnętrzne
(za dopłatą)



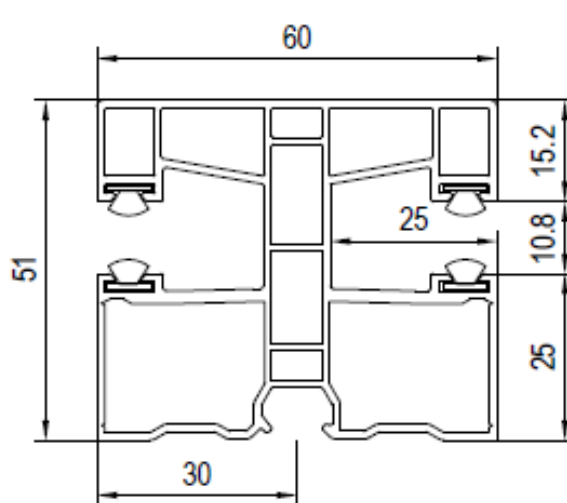
kątowniki wewnętrzne
(za dopłatą)



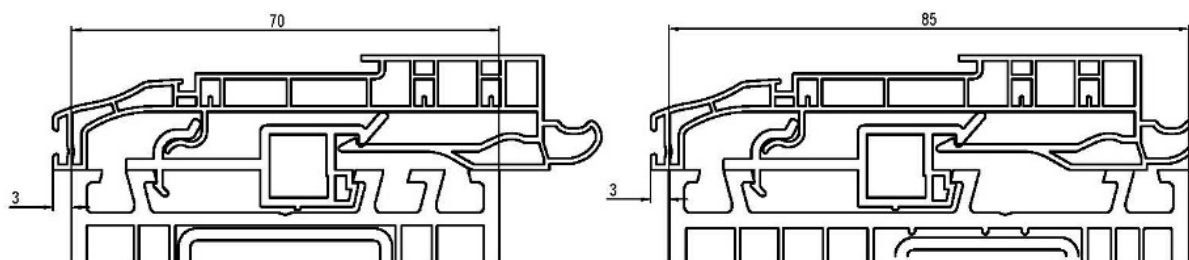
przewodnica pojedyncza PVC mini



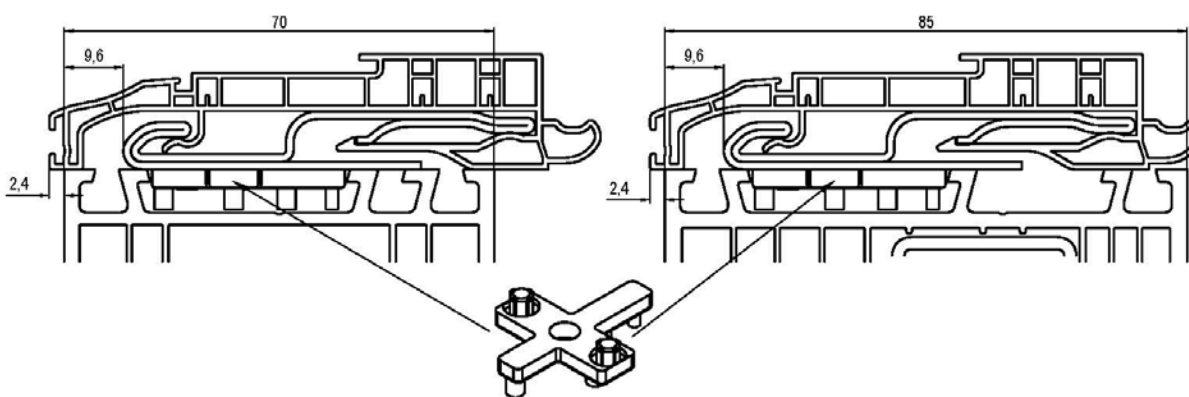
przewodnica podwójna PVC mini



do szer. 1,6m – adapter mocujący PVC



od szer. 1,6m – adapter mocujący STAL



Maksymalne wysokości:

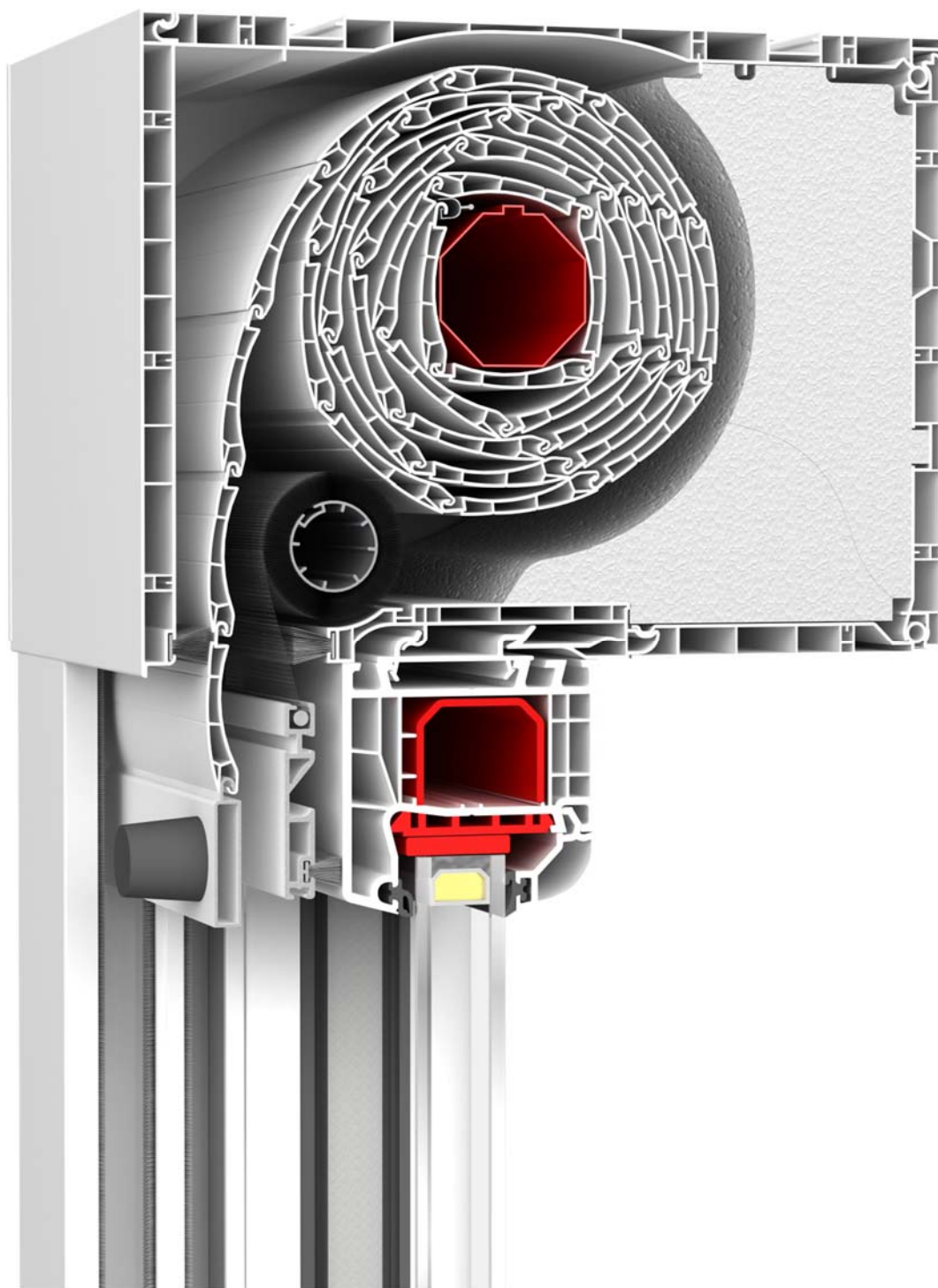
skrzynka	wymiary skrzynki		MAX 6m2 (39,45) rodzaj pancerza									
			ALU 39		ALU 45		ALU 52		PVC 37		PVC 52	
	H	B	maksymalne wysokości									
			roleta	okno	roleta	okno	roleta	okno	roleta	okno	roleta	okno
mm												
RNK/XT 165	165	220	1690	1525	1440	1275	1200	1035	1730	1565	1200	1035
RNK/XT 185	185	220	2470	2285	2300	2115	1850	1665	2560	2375	1850	1665
RNK/XT 220	220	255	3500	3280	3200	2980	2800	2580	3500	3280	2800	2580
RNK/XT/M 165	165	220	1570	1405	1130	965	1200	1035	1510	1345	1200	1035
RNK/XT/M 185	185	220	1750	1565	1530	1345	1600	1415	1750	1565	1600	1415
RNK/XT/M 220	220	250	1750	1530	1750	1530	1800	1580	1750	1530	1800	1580

Uwaga:

- Maksymalne wysokości dotyczą konkretnych rozwiązań technicznych i mogą się różnić np. przy zmianie rodzaju wałka.

Parametry:

parametr				skrzynka		
				RNK/XT 165	RNK/XT 185	RNK/XT 220
współczynnik przenikania ciepła U_{sb} [W/m ² K]				0,81	0,84	0,84
izolacyjność akustyczna $R_w(C;Ctr)$ [dB]	wariant wykonania	wariant 01 standard	pancerz u góry	34(-1;-4)	34(-1;-3)	38(-2;-4)
			pancerz na dole	35(-1;-4)	37(-1;-3)	39(-1;-5)
		wariant 02 listwa końcowa z uszczelnieniem	pancerz u góry	-	-	40(-1;-5)
			pancerz na dole	-	-	41(-1;-5)
		wariant 03 folia izolacyjna	pancerz u góry	39(-2;-5)	40(-2;-5)	43(-2;-6)
			pancerz na dole	40(-2;-6)	42(-2;-5)	44(-1;-6)
		wariant 04 folia izolacyjna listwa końcowa z uszczelnieniem	pancerz u góry	40(-1;-5)	42(-2;-6)	45(-2;-7)
			pancerz na dole	41(-2;-6)	43(-2;-6)	45(-2;-7)
		wariant 05 listwa końcowa z uszczelnieniem 20mm zabudowa od wewnątrz	pancerz u góry	-	-	42(-2;-6)
			pancerz na dole	-	-	42(-2;-5)



Rysunek poglądowy.

Przedstawione rysunki mogą zawierać elementy niestandardowe z tabeli dopłat.

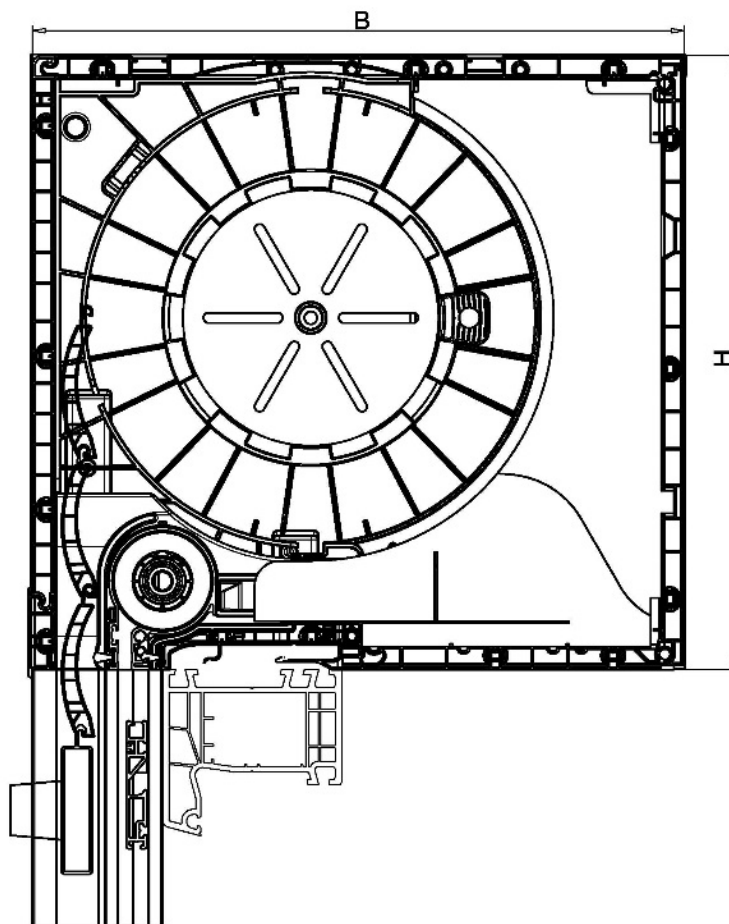
PL
Zastrzegamy
możliwość zmian
technicznych i
pomyłek!

informacje techniczne

Roleta Nakładana Komfort XT

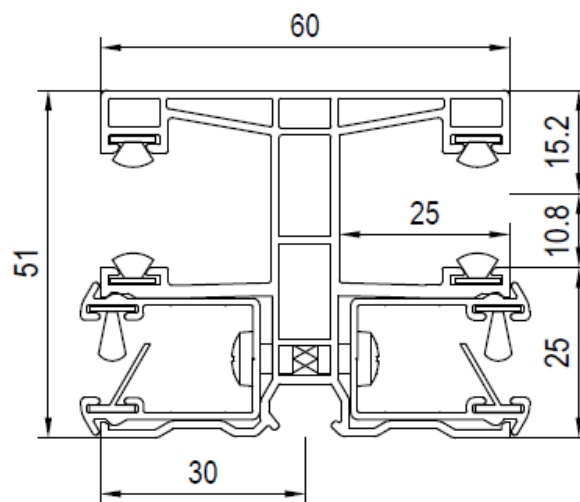
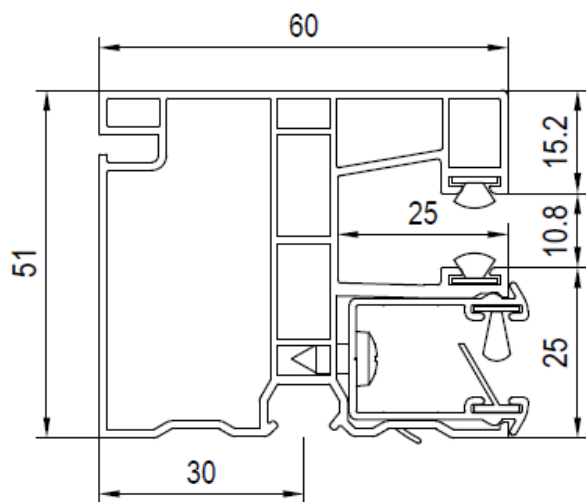
z rolowaną w osi poziomej siatką przeciw owadom (moskitiera)

RNK/XT/M



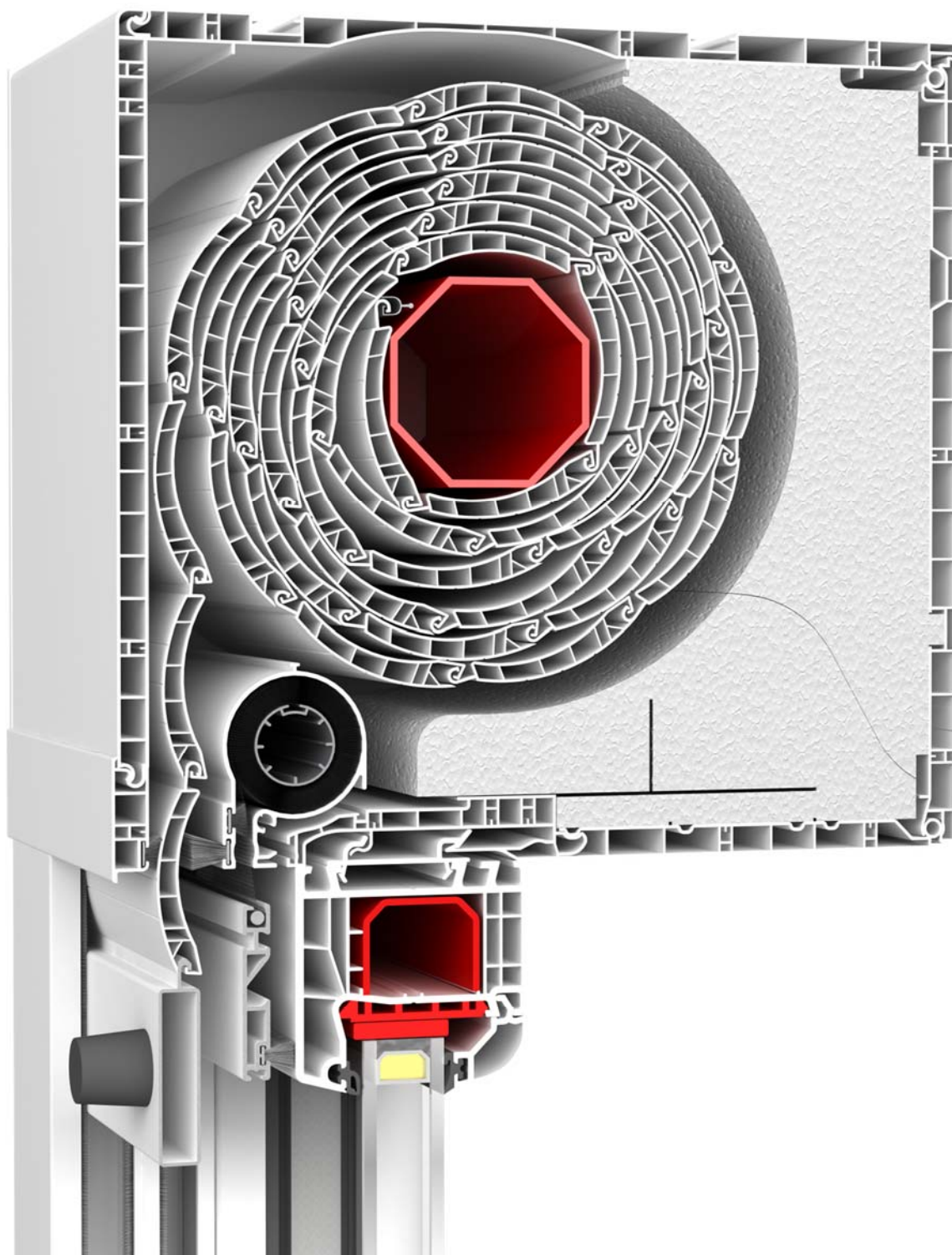
prowadnica pojedyncza

prowadnica podwójna



Maksymalne i minimalne wymiary zestawu: okno/drzwi + roleta z moskitierą
rolowaną w osi poziomej (okienną)

rodzaj rolety	max. szerokość	min. szerokość	max. wysokość
	mm		
RNK/XT/M	1800	800	1850



Rysunek poglądowy.

Przedstawione rysunki mogą zawierać elementy niestandardowe z tabeli dopłat.

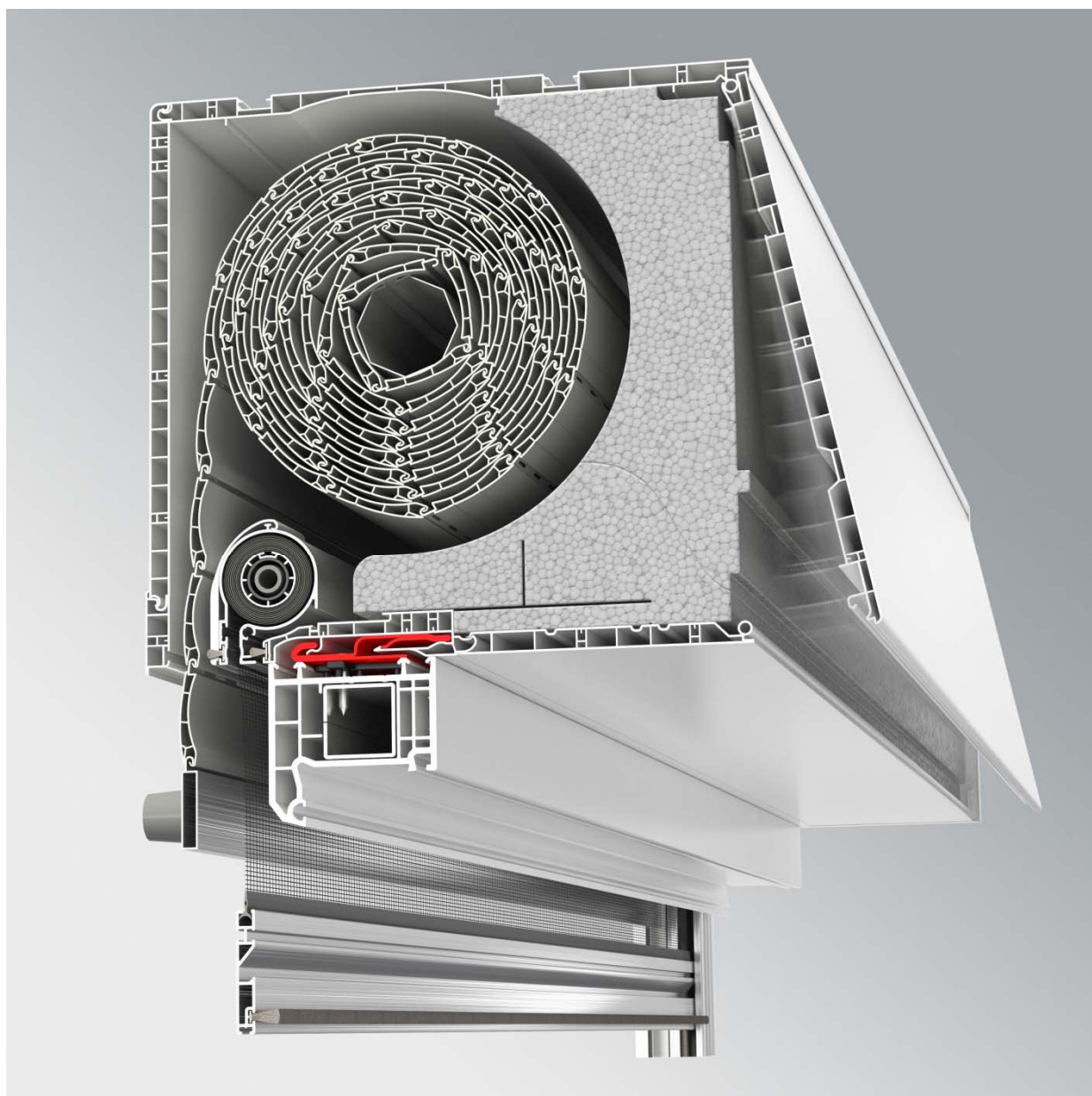
PL
Zastrzegamy
możliwość zmian
technicznych i
pomyłek!

informacje techniczne

Roleta Nakładana Komfort Elite

kłapa rewizyjna od czola lub od dołu

RNK/E



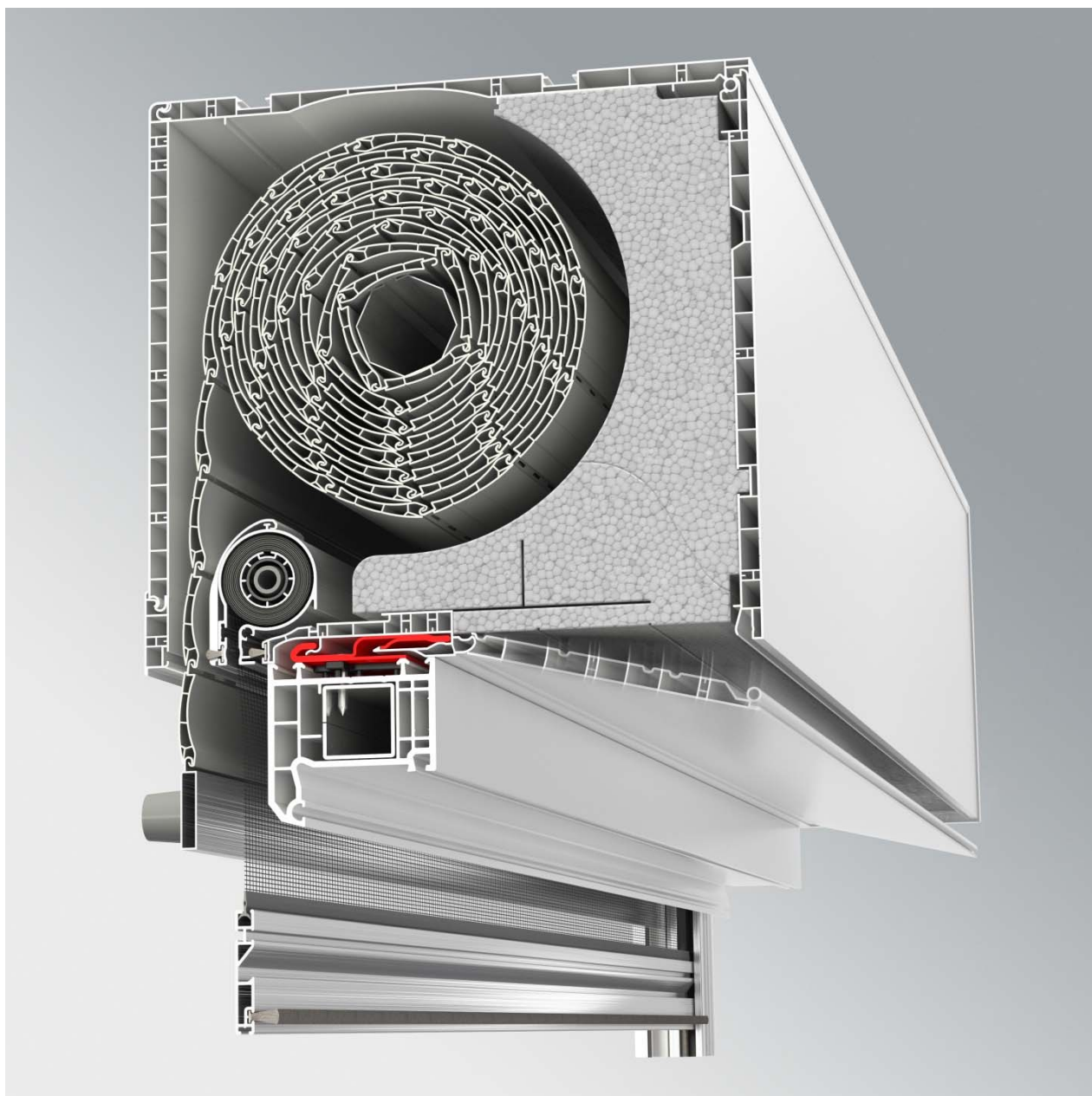
Rysunek poglądowy.

Przedstawione rysunki mogą zawierać elementy niestandardowe z tabeli dopłat.

PL
Zastrzegamy
możliwość zmian
technicznych i
pomyłek!

informacje techniczne
Roleta Nakładana Komfort Elite
klapa rewizyjna od czola

RNK/E



Rysunek poglądowy.

Przedstawione rysunki mogą zawierać elementy niestandardowe z tabeli dopłat.

PL

Zastrzegamy
możliwość zmian
technicznych i
pomytek!

informacje techniczne

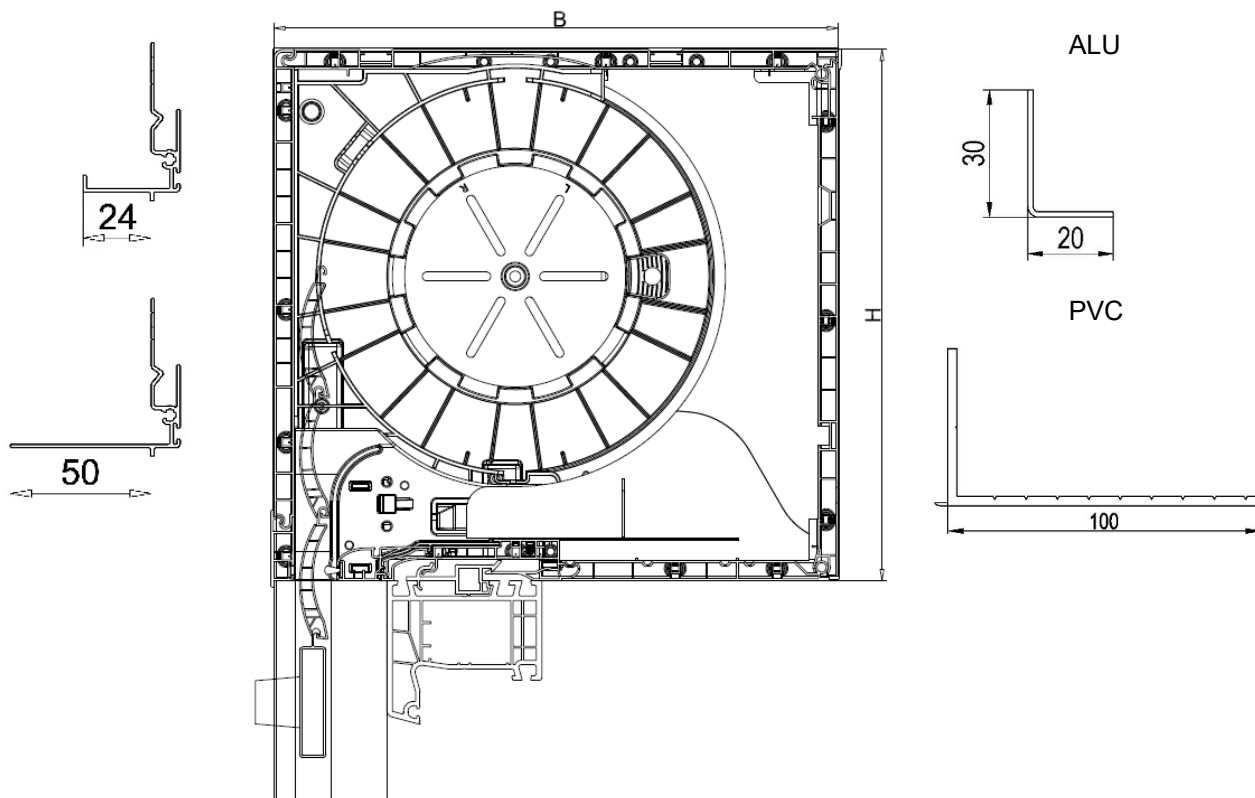
Roleta Nakładana Komfort Elite

klapa rewizyjna od dołu

RNK/E

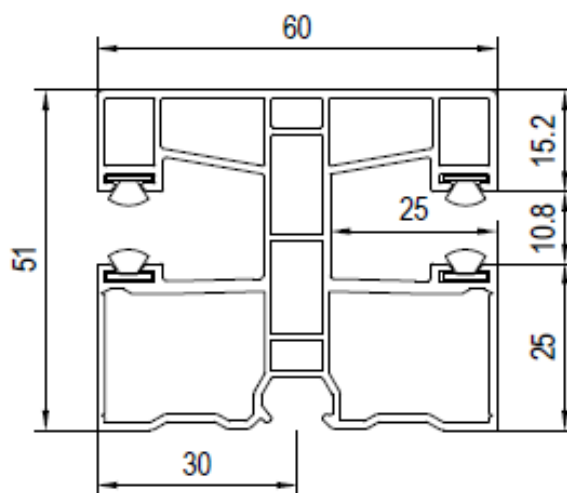
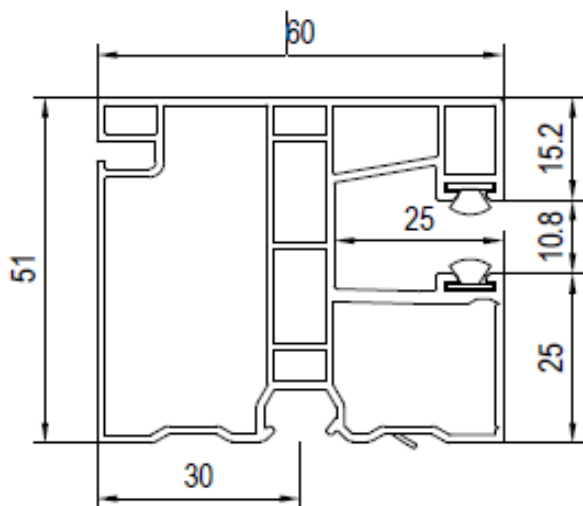
kątownik zewnętrzny alu *
(za dopłatą)

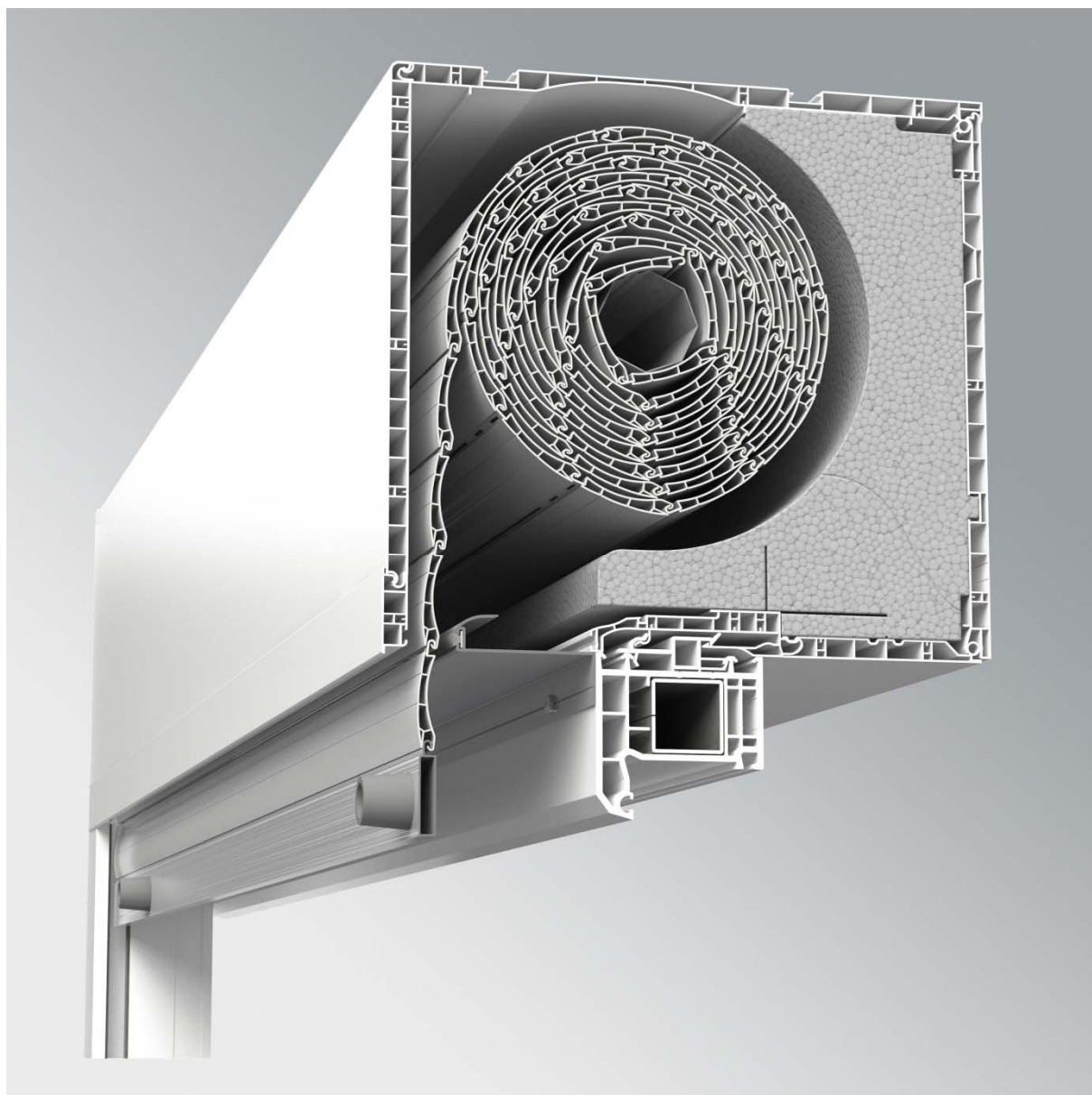
kątownik wewnętrzny **
(za dopłatą)



przewodnica pojedyncza PVC mini

przewodnica podwójna PVC mini





Rysunek poglądowy.

Przedstawione rysunki mogą zawierać elementy niestandardowe z tabeli dopłat.

PL	Zastrzegamy możliwość zmian technicznych i pomyłek!
----	---

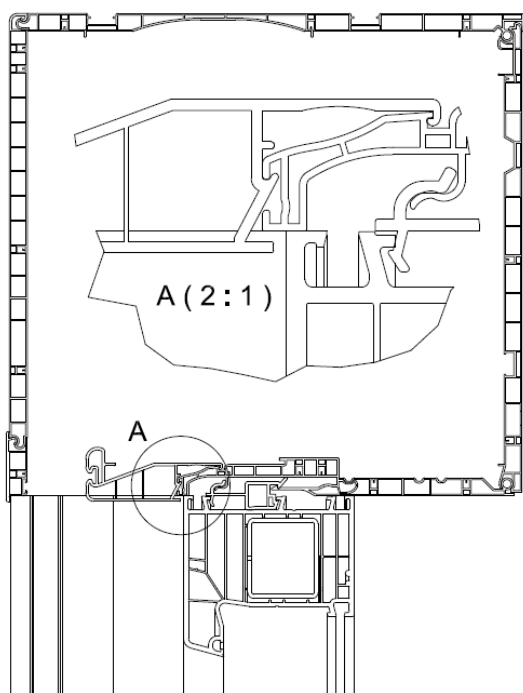
informacje techniczne

Roleta Nakładana Komfort Elite

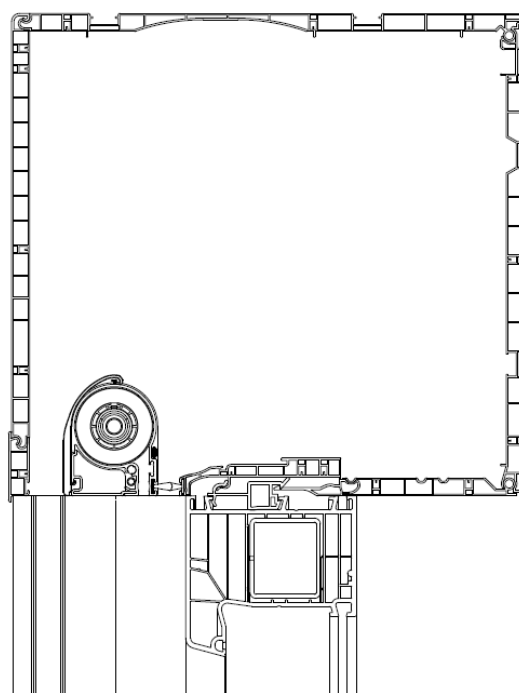
klapa rewizyjna od zewnątrz

RNK/E/RZ

bez moskietery

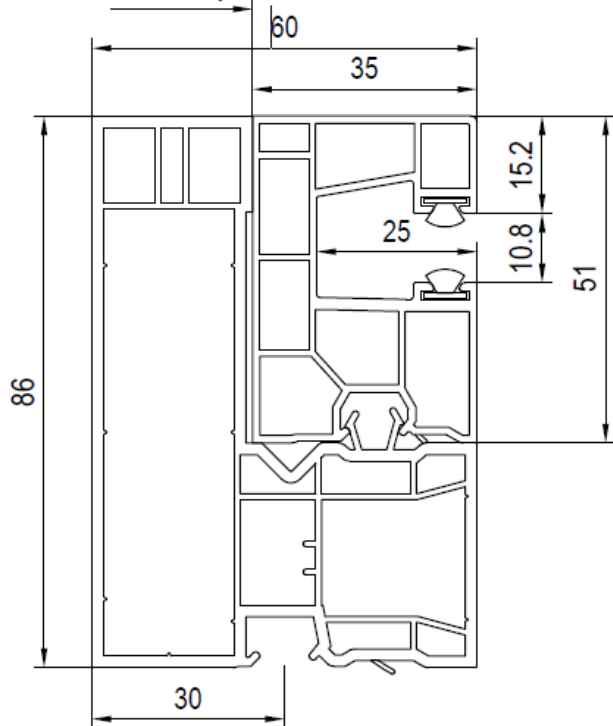


z moskietą

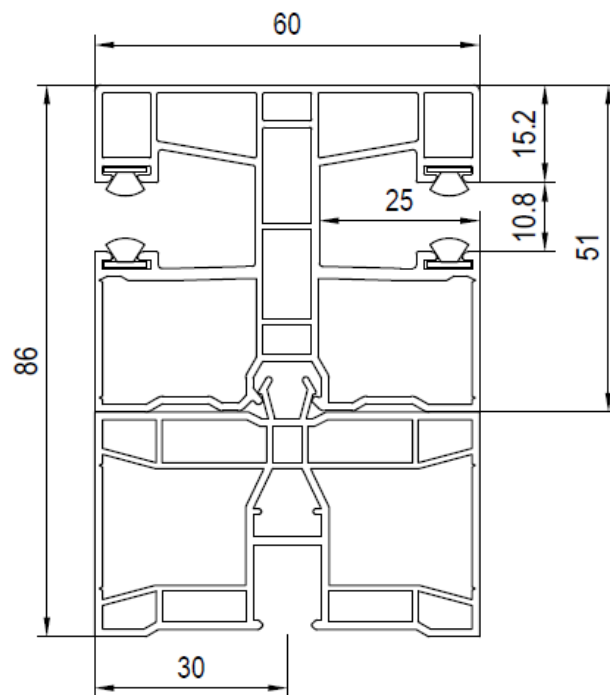


przewodnica pojedyncza

max. obszar
zabudowy



przewodnica podwójna



Kłapa rewizyjna od zewnątrz za dopłatą.

PL

Zastrzegamy
możliwość zmian
technicznych i
pomyłek!

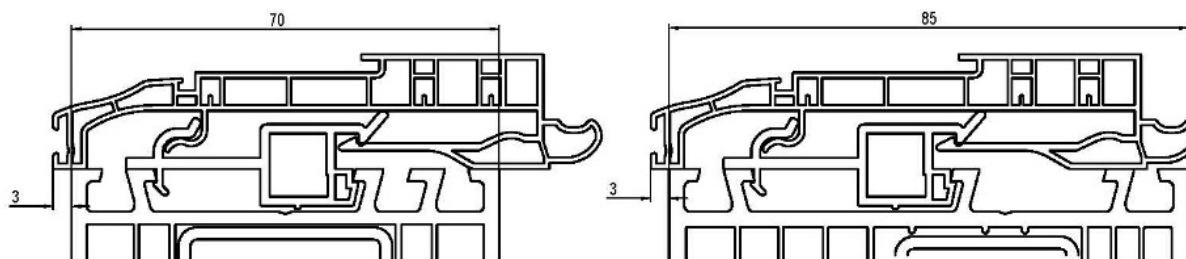
informacje techniczne

Roleta Nakładana Komfort Elite

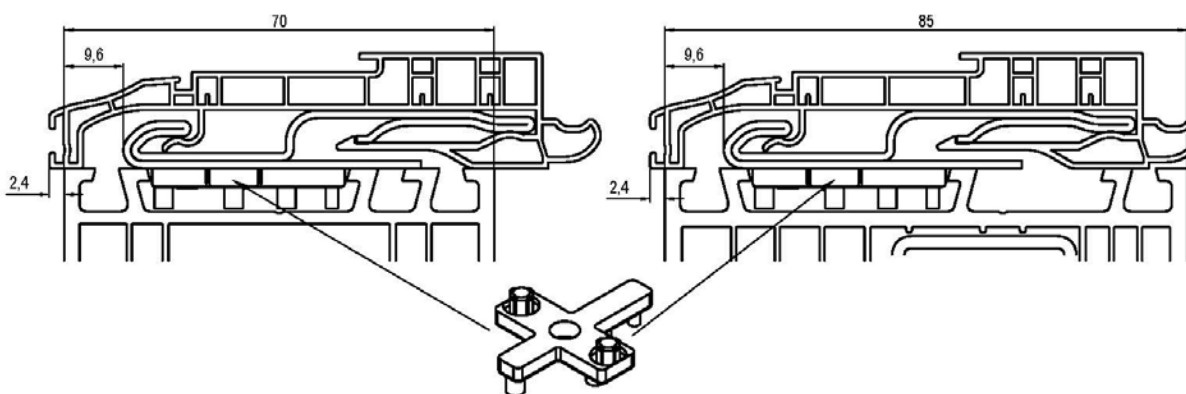
kłapa rewizyjna od zewnątrz

RNK/E/RZ

do szer. 1,6m – adapter mocujący PVC



od szer. 1,6m – adapter mocujący STAL



Uwaga:

* Kątownik zewnętrzny jest bezwzględnie wymagany od szerokości skrzynki:

- 3350mm – skrzynka biała
- 2500mm – skrzynka kolorowa (widoczna max. 1/3 powierzchni skrzynki)

** Kątownik wewnętrzny dostępny tylko w wersji z kłapą rewizyjną od dołu

- Maksymalne wysokości dotyczą konkretnych rozwiązań technicznych i mogą się różnić np. przy zmianie rodzaju wałka.
- Przy rewizji od dołu max. głębokość zabudowy ram okiennych wynosi 90mm.
- Boczki dostępne tylko w kolorze białym lub brązowym.

PL

Zastrzegamy
możliwość zmian
technicznych i
pomyłek!

informacje techniczne

Roleta Nakładana Komfort Elite
kłapa rewizyjna od czoła lub od dołu lub od zewnątrz

RNK/E/RZ

Maksymalne wysokości:

skrzynka	wymiary skrzynki		rodzaj pancerza									
			ALU 39		ALU 45		ALU 52		PVC 37		PVC 52	
	H	B	maksymalne wysokości									
			roleta	okno	roleta	okno	roleta	okno	roleta	okno	roleta	okno
mm												
RNK/E 175 RNK/E 175 RZ	175	220	1850	1675	1600	1425	1450	1275	1750	1575	1200	1025
RNK/E 200 RNK/E 200 RZ	200	220	2800	2600	2250	2050	2050	1850	2500	2300	2500	2300
RNK/E 240 RNK/E 240 RZ	240	255	3900	3660	3400	3160	2900	2660	3500	3260	3500	3260

Uwaga:

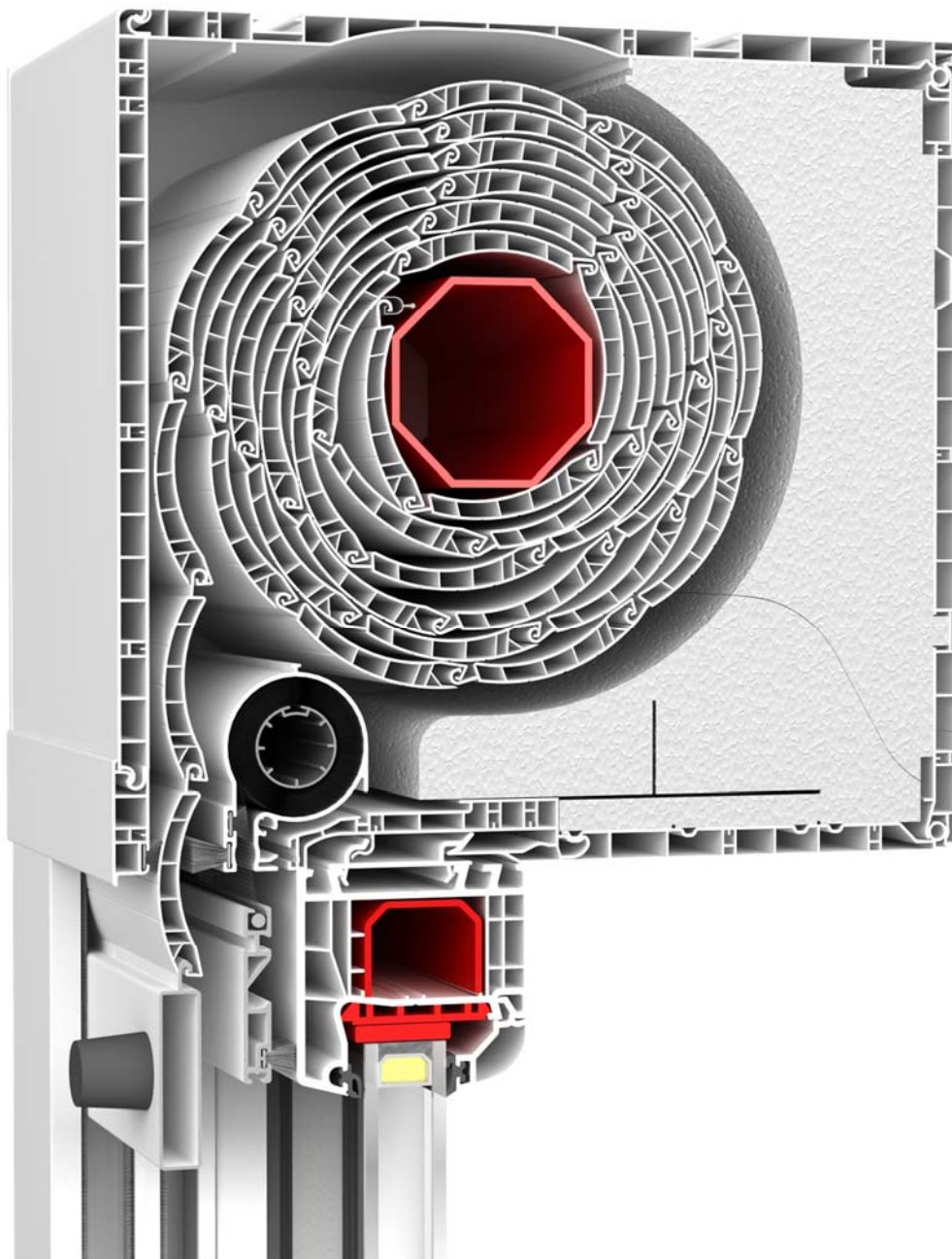
- Maksymalne wysokości dotyczą konkretnych rozwiązań technicznych i mogą się różnić np. przy zmianie rodzaju wałka.

Parametry:

parametr			skrzynka		
			RNK/E 175	RNK/E 200	RNK/E 240
współczynnik przenikania ciepła U_{sb} [W/m ² K]			0,84	0,85	0,72
izolacyjność akustyczna $R_w(C;Ctr)$ [dB]	wariant 01 standard	pancerz u góry	40(-1;-5)	38(-1;-4)	39(-1;-5)
		pancerz na dole	39(-1;-5)	41(-1;-4)	43(-2;-6)
	wariant 02 listwa końcowa z uszczelnieniem	pancerz u góry	43(-2;-6)	41(-1;-5)	43(-2;-6)
		pancerz na dole	40(-2;-6)	41(-1;-5)	43(-2;-6)
	wariant 03 folia izolacyjna	pancerz u góry	43(-2;-7)	41(-1;-5)	45(-2;-6)
		pancerz na dole	42(-3;-7)	43(-2;-7)	47(-1;-5)
	wariant 04 folia izolacyjna listwa końcowa z uszczelnieniem	pancerz u góry	-	43(-1;-6)	46(-2;-6)
		pancerz na dole	-	43(-2;-7)	47(-1;-6)
	wariant 06 listwa końcowa z uszczelnieniem 20mm zabudowa od wewnątrz	pancerz u góry	43(-2;-7)	44(-1;-6)	46(-1;-6)
		pancerz na dole	42(-1;-6)	43(-3;-7)	47(-2;-5)
	wariant 07 listwa końcowa z uszczelnieniem, folia izolacyjna 20mm zabudowa od wewnątrz	pancerz u góry	-	-	48(-3;-7)
		pancerz na dole	-	-	48(-2;-6)

Parametry:

parametr		skrzynka			
		RNK/E 175RZ	RNK/E 200RZ	RNK/E 240RZ	
współczynnik przenikania ciepła U_{sb} [W/m ² K]		0,79	0,78	0,80W	
izolacyjność akustyczna $R_w(C;Ctr)$ [dB]	wariant 01 standard listwa końcowa ze stoperami i uszczelka szczotkowa	pancerz u góry	39(-1;-4)	38(-2;-5)	39(-1;-5)
		pancerz na dole	40(-1;-5)	41(-2;-6)	42(-1;-4)
	wariant 02 listwa końcowa ze stoperami i uszczelka szczotkowa folia izolacyjna	pancerz u góry	41(-2;-6)	40(-1;-5)	44(-2;-5)
		pancerz na dole	42(-2;-7)	42(-1;-6)	47(-2;-7)
	wariant 03 listwa końcowa ze stoperami i uszczelka szczotkowa 20mm zabudowa od wewnątrz	pancerz u góry	43(-2;-6)	43(-2;-6)	42(-1;-4)
		pancerz na dole	44(-2;-8)	45(-3;-8)	46(-2;-6)
	wariant 04 listwa końcowa ze stoperami i uszczelka szczotkowa 20mm zabudowa od wewnątrz i od dołu	pancerz u góry	-	-	44(-2;-5)
		pancerz na dole	-	-	47(-2;-7)
	wariant 05 listwa końcowa ze stoperami i uszczelka szczotkowa 20mm zabudowa od wewnątrz i od dołu folia izolacyjna	pancerz u góry	-	-	46(-2;-6)
		pancerz na dole	-	-	47(-2;-7)



Rysunek poglądowy.

Przedstawione rysunki mogą zawierać elementy niestandardowe z tabeli dopłat.

PL

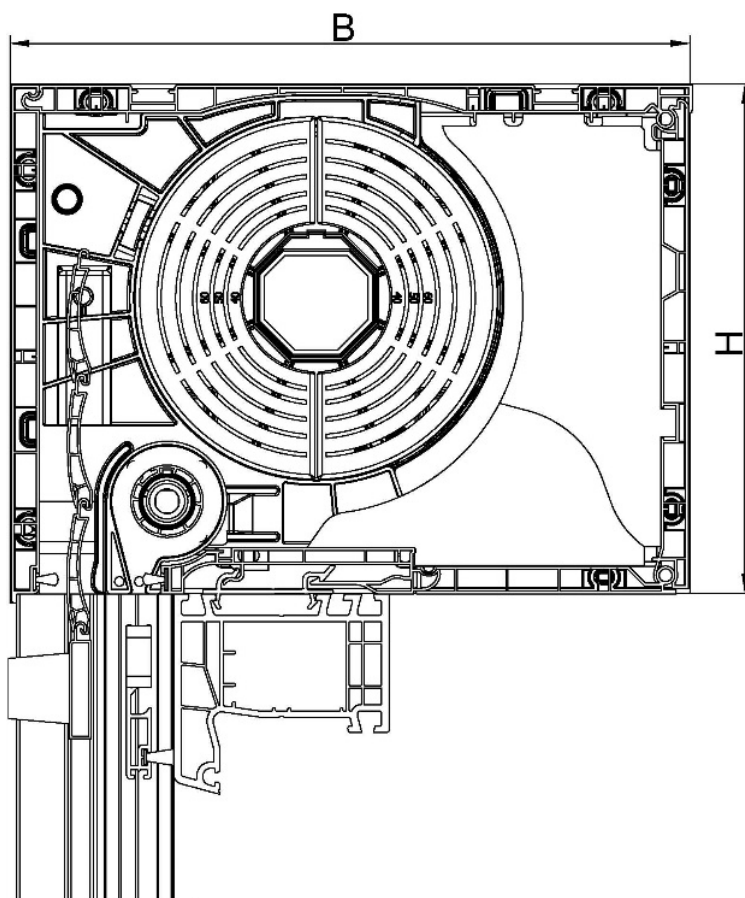
Zastrzegamy
możliwość zmian
technicznych i
pomyłek!

informacje techniczne

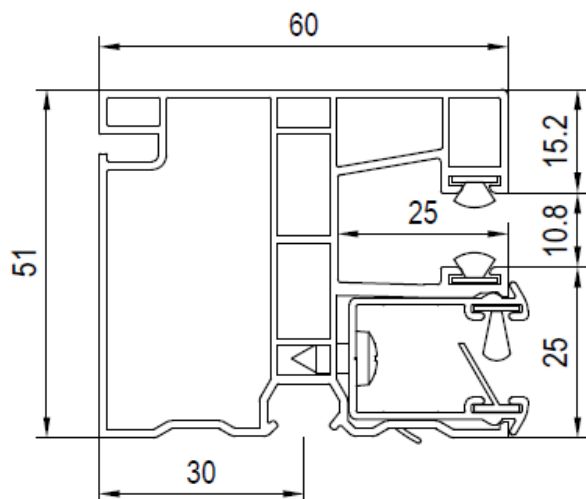
Roleta Nakładana Komfort Elite

z rolowaną w osi poziomej siatką przeciw owadom (moskitiera)

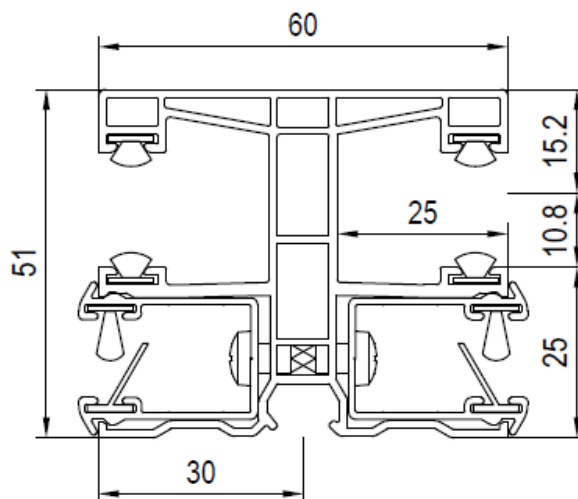
RNK/E/M



prowadnica pojedyncza



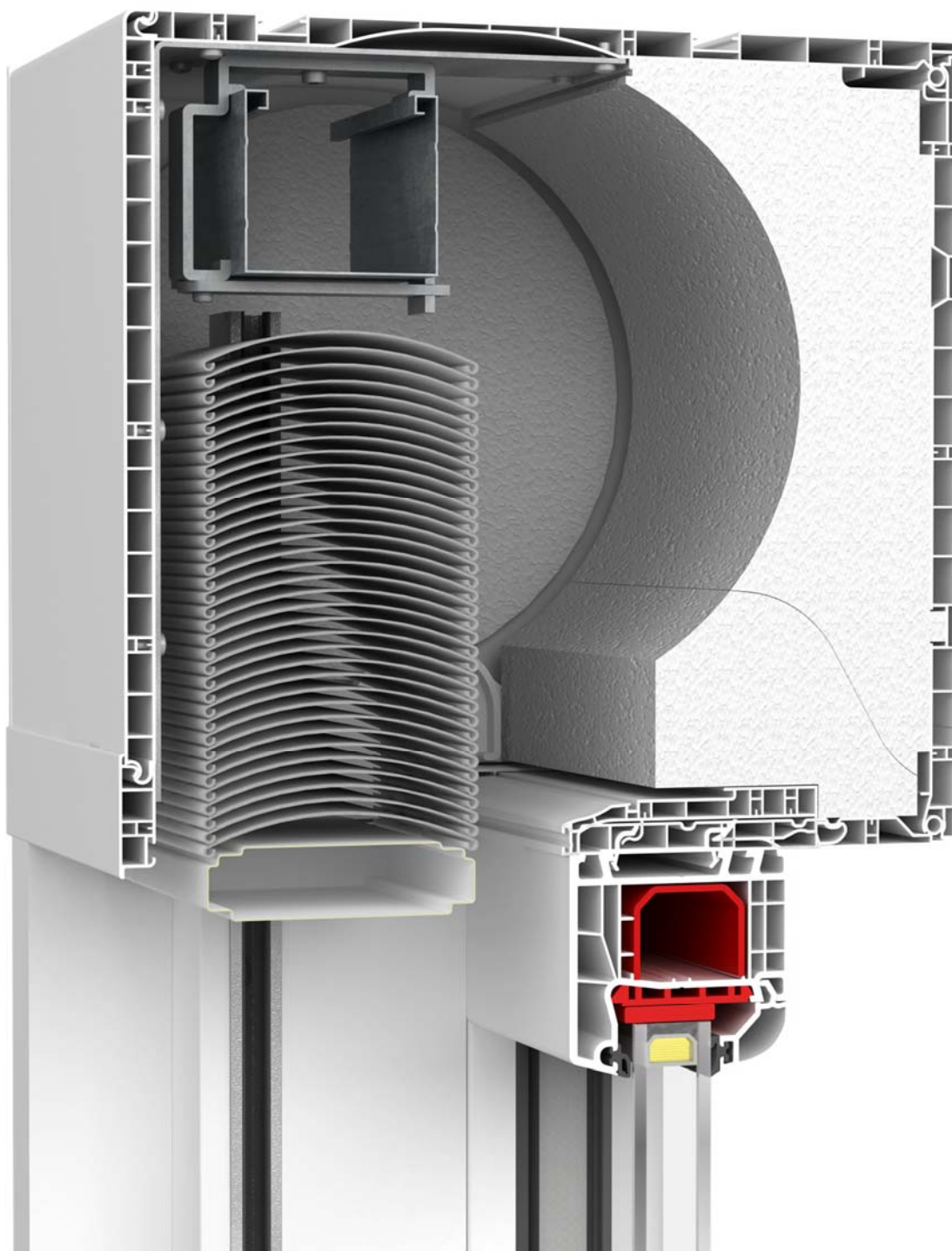
prowadnica podwójna



Maksymalne i minimalne wymiary zestawu: okno/drzwi + roleta z moskitierą
rolowaną w osi poziomej (okiennej)

rodzaj rolety	max. szerokość	min. szerokość	max. wysokość
	mm		
RNK/E/M	1800	800	2550

do wysokości 2000mm



Rysunek poglądowy.

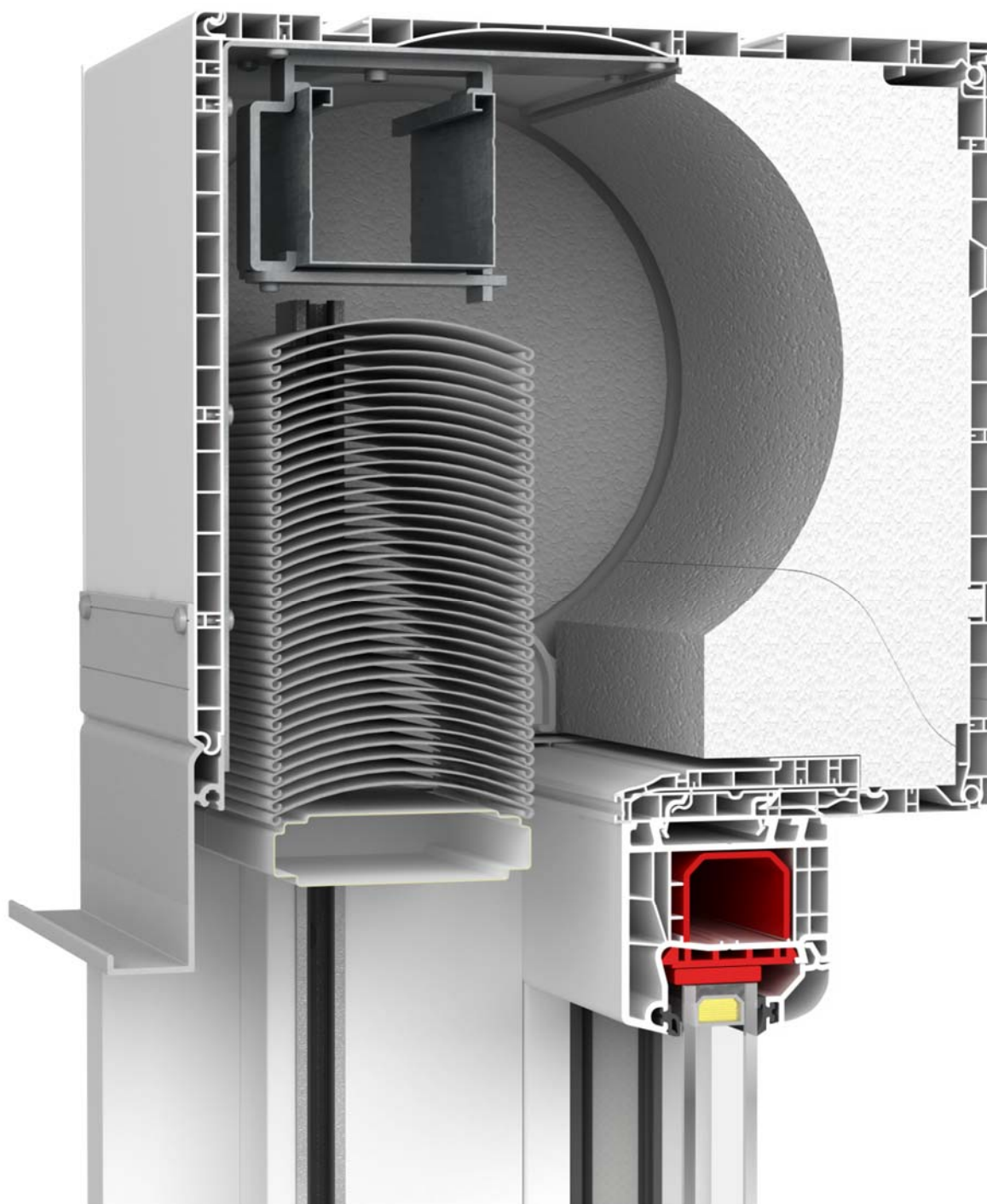
Przedstawione rysunki mogą zawierać elementy niestandardowe z tabeli dopłat.

PL
Zastrzegamy
możliwość zmian
technicznych i
pomyłek!

informacje techniczne
Roleta Nakładana Komfort Elite
z żaluzją fasadową

RNK/F

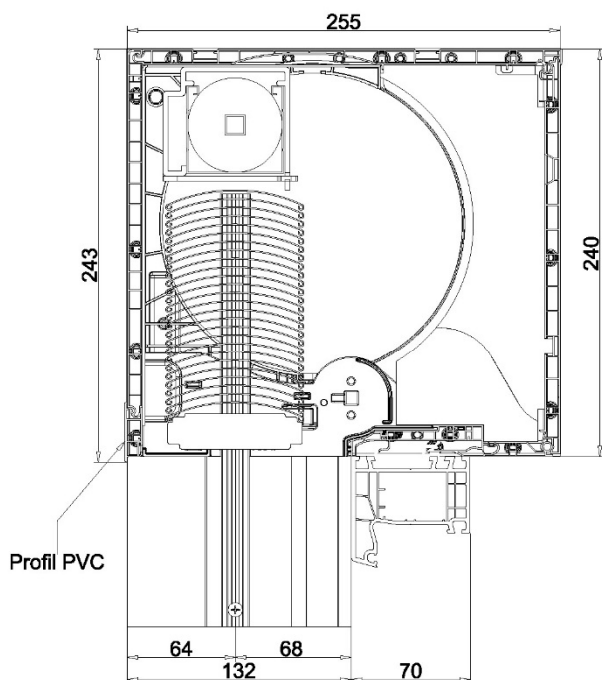
powyżej wysokości 2000mm



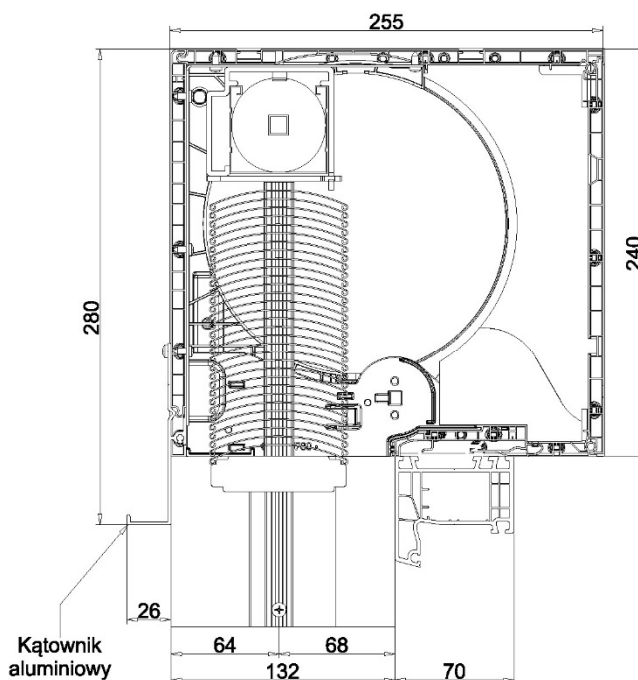
Rysunek poglądowy.

Przedstawione rysunki mogą zawierać elementy niestandardowe z tabeli dopłat.

PL	Zastrzegamy możliwość zmian technicznych i pomyłek!	<p>informacje techniczne</p> <p>Roleta Nakładana Komfort Elite</p> <p>z żaluzją fasadową</p>	<p>RNK/F</p>
----	---	---	---------------------



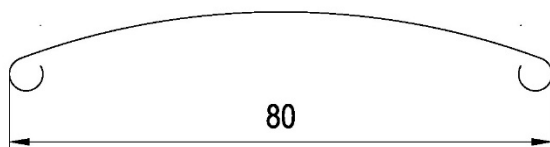
do 2000mm
wysokości żaluzji (wysokość kurtyny +
skrzynka)



powyżej 2000mm
wysokości żaluzji (wysokość kurtyny +
skrzynka)

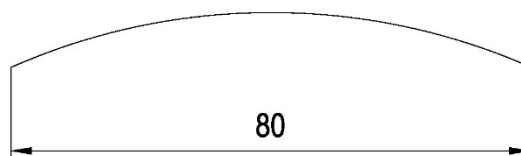
Rodzaj lameli:

C 80



max. szerokość 4000mm
max. wysokość 2700mm

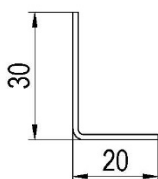
F 80



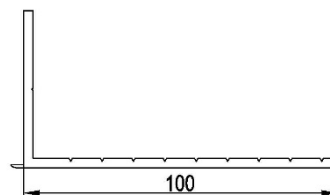
max. szerokość 3500mm
max. wysokość 2700mm

Kątowniki wewnętrzne za dopłatą:

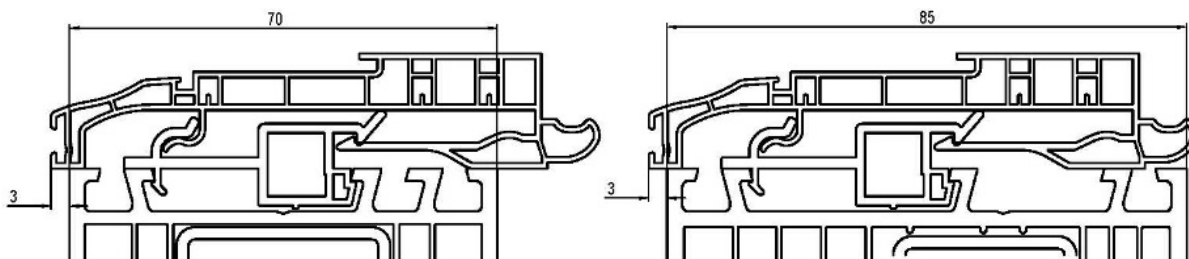
ALU



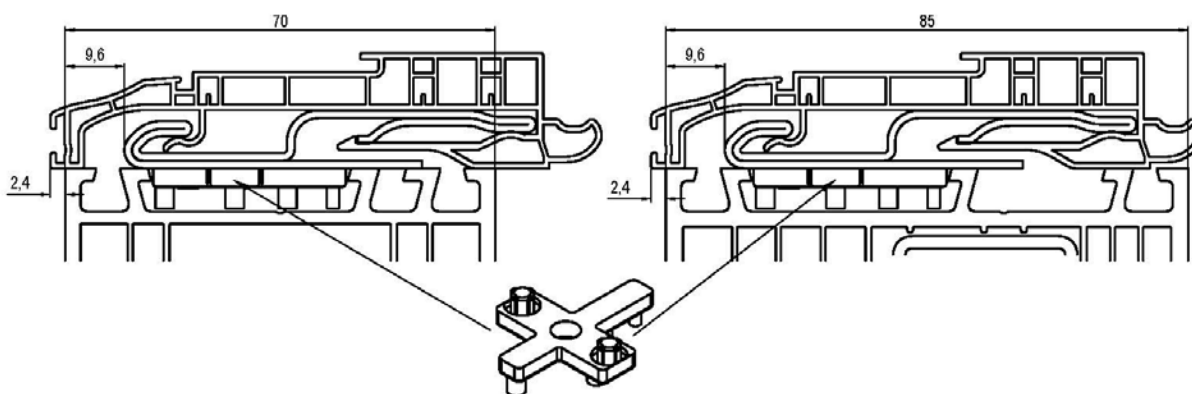
PVC



do szer. 1,6m – adapter mocujący PVC



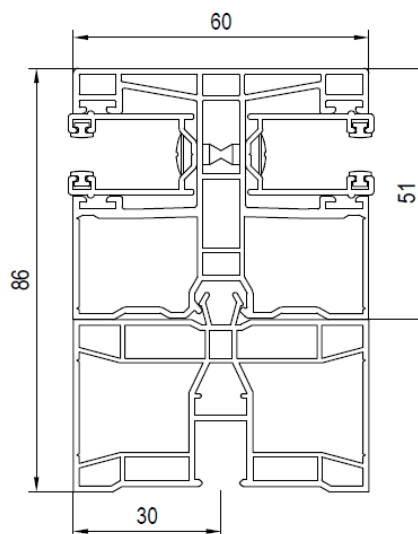
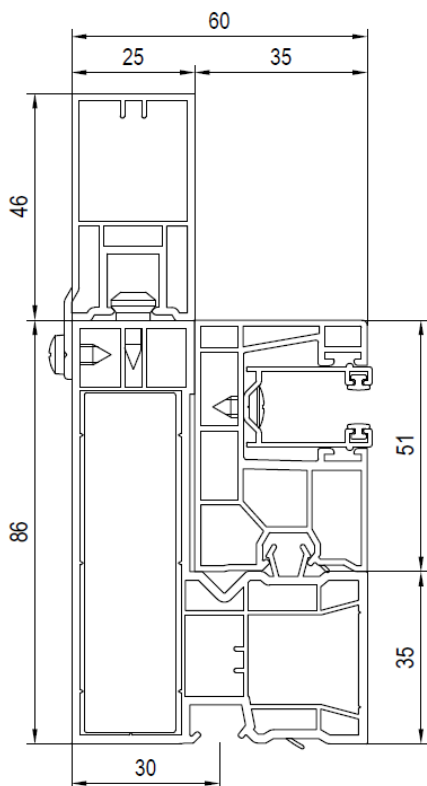
od szer. 1,6m – adapter mocujący STAL



Prowadnica pojedyncza

Prowadnica podwójna

boczny profil maskujący za dopłatą



Montaż kurtyny po zamocowaniu skrzynki roletowej na ramie okna!!!

PL

Zastrzegamy możliwość zmian technicznych i pomyłek!

informacje techniczne

Roleta Nakładana Komfort Elite

z żaluzją fasadową

RNK/F

Parametry:

parametr		RNK/F 240x255	
współczynnik przenikania ciepła U_{sb} [W/m ² K]		0,43	
izolacyjność akustyczna $R_w(C;Ctr)$ [dB]	wariant 01 standard	pancerz u góry	35(-1;-3)
		pancerz na dole	32(-1;-3)
	wariant 02 20mm zabudowa od wewnątrz	pancerz u góry	42(-2;-6)
		pancerz na dole	40(-1;-4)
	wariant 03 20mm zabudowa od wewnątrz i od dołu folia izolacyjna	pancerz u góry	44(-1;-5)
		pancerz na dole	43(-1;-4)

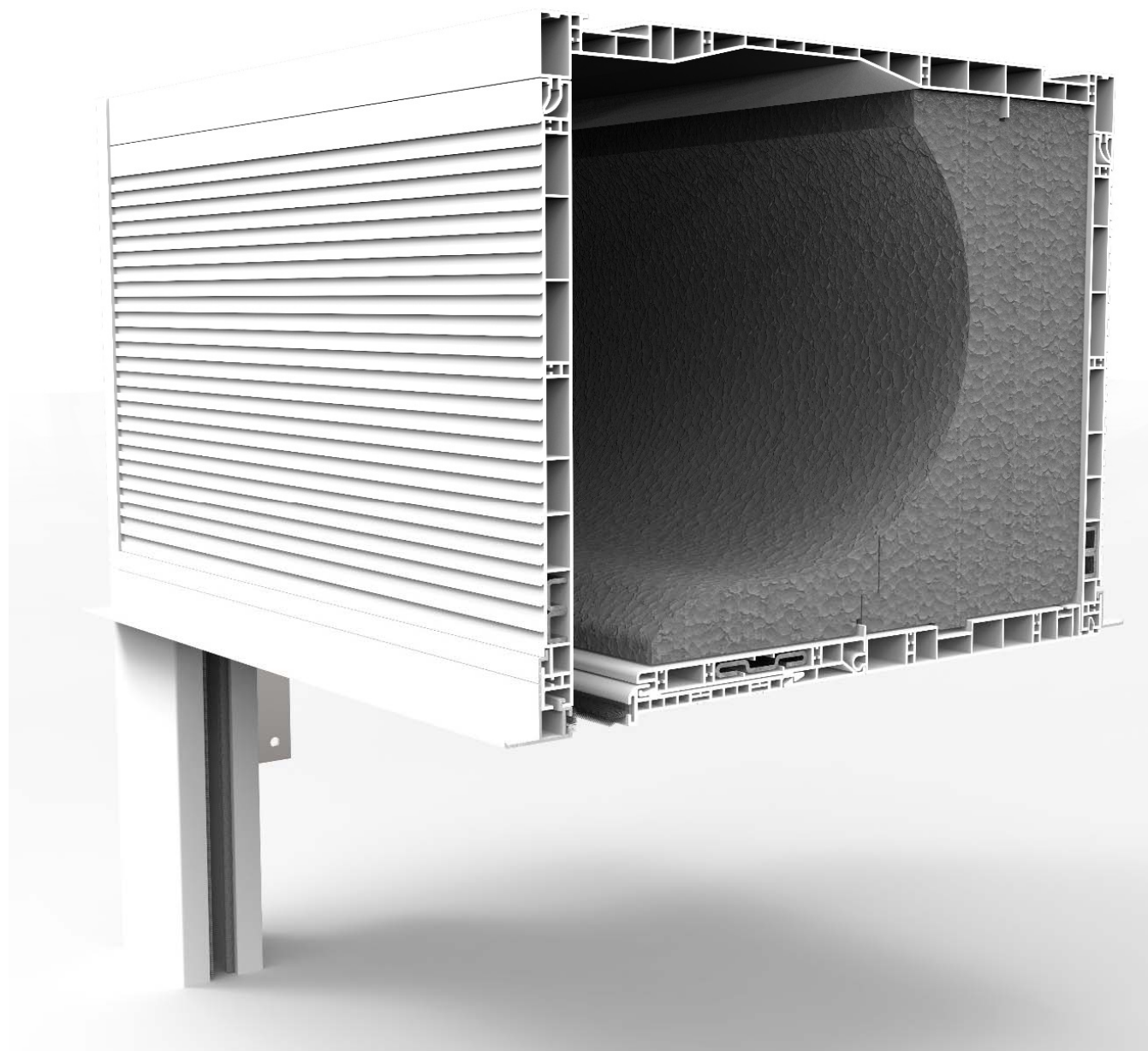
Maksymalne wymiary zestawu: okno/drzwi + roleta z moskitierą
rolowaną w osi pionowej (drzwiową)

rodzaj rolety	max. szerokość		max. wysokość
	1-skrzydłowa	2-skrzydłowa	
	mm		
RNK/XT/M RNK/E/M	1300	2600	2550

Uwagi:

- Moskitiera drzwiowa, rolowana poziomo dostępna jest w 2 kolorach:
 - biały RAL 9016
 - brąz RAL 8077
- Prowadnica dolna nie może być zasłonięta.
- Zamówienie moskitiery drzwiowej wyłącznie na formularzu załączonym na końcu cennika.

PL	Zastrzegamy możliwość zmian technicznych i pomyłek!	informacje techniczne	Moskitiera drzwiowa do rolet, XT, Elite	siatka przeciw owadom rolowana w osi pionowej	RNK/XT RNK/E
----	---	-----------------------	---	---	---------------------



Rysunek poglądowy.

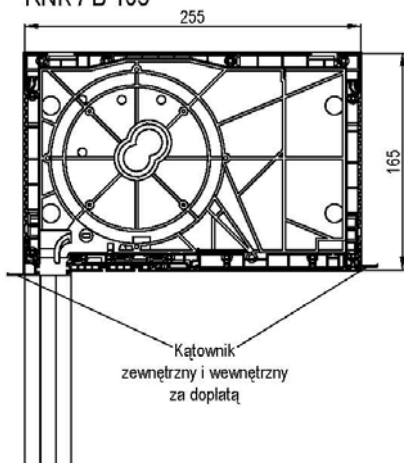
Przedstawione rysunki mogą zawierać elementy niestandardowe z tabeli dopłat.

PL	Zastrzegamy możliwość zmian technicznych i pomyłek!
----	---

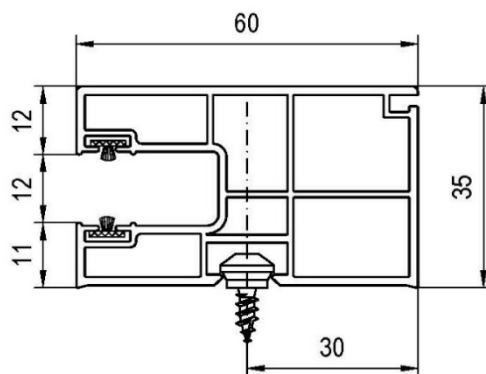
informacje techniczne
Roleta Nakładana Basic
 kłapa rewizyjna od dołu

RNK/B

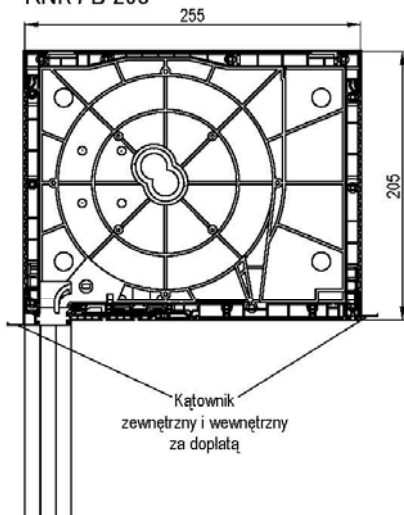
RNK / B 165



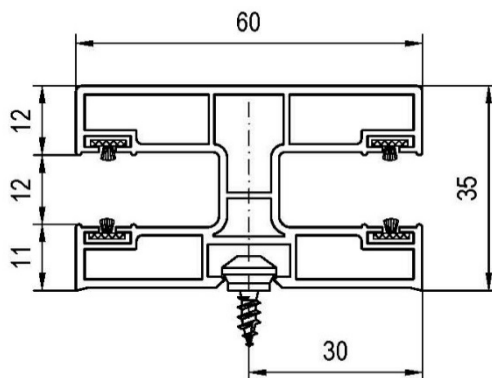
przewodnica pojedyncza PVC mini



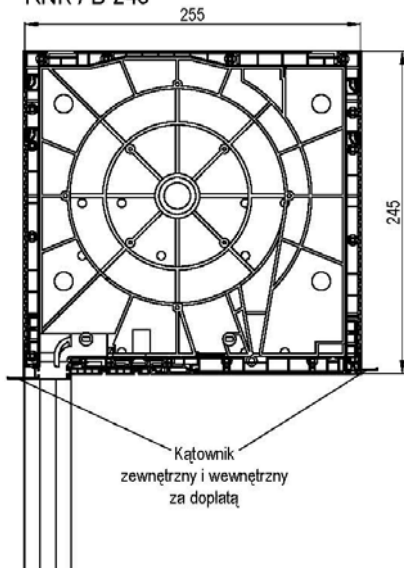
RNK / B 205



przewodnica podwójna PVC mini



RNK / B 245



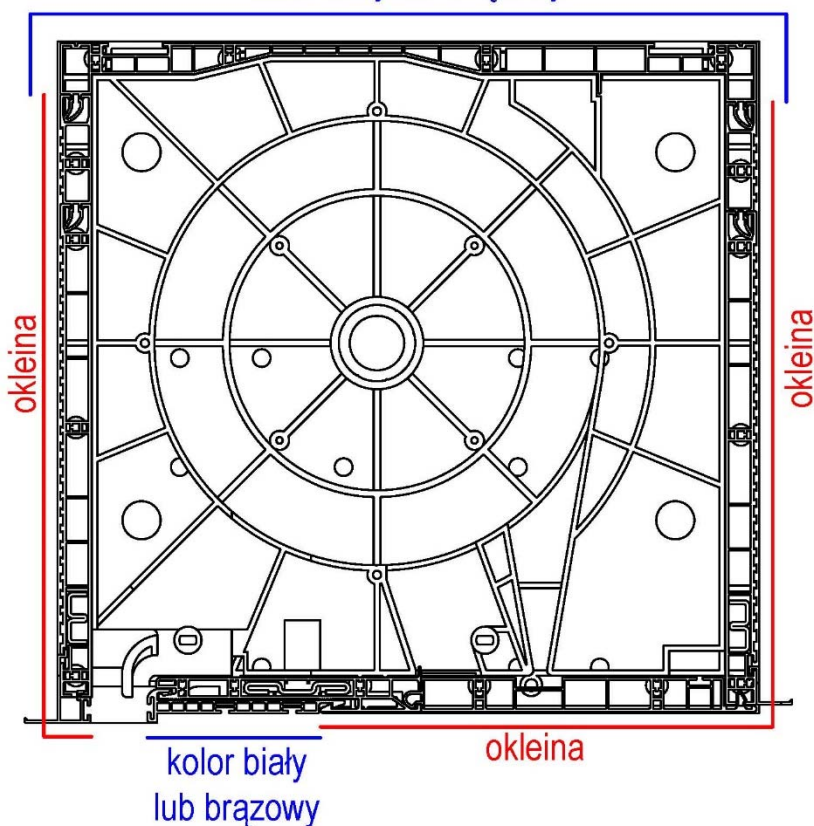
Maksymalne wysokości:

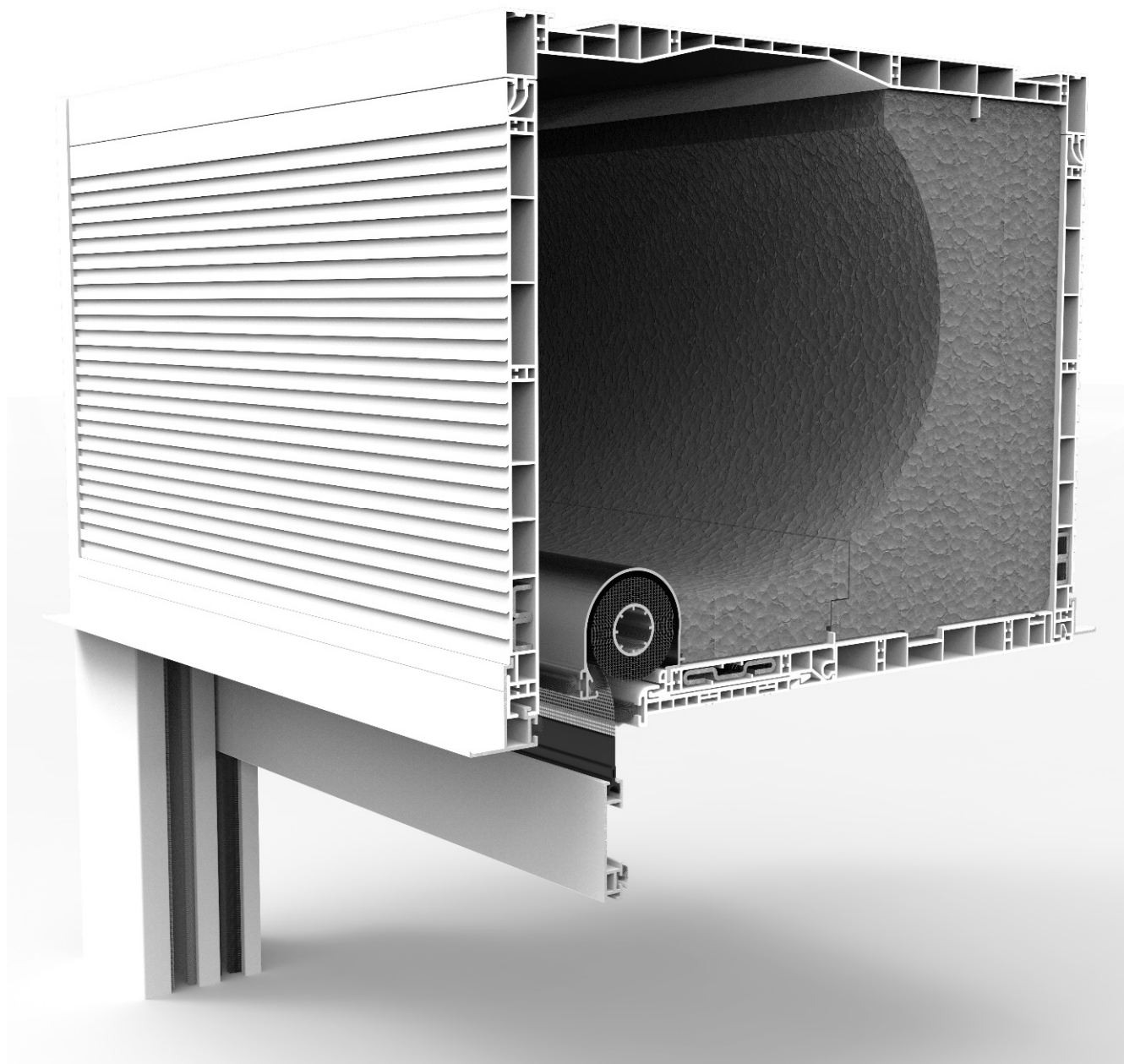
skrzynka	wymiary skrzynki		rodzaj pancerza			
			ALU 39		ALU 45	
	H	B	maksymalne wysokości			
			roleta	okno	roleta	okno
mm						
RNK/B 165	165	255	1750	1585	1200	1035
RNK/B 205	205	255	2500	2295	2300	2095
RNK/B 245	245	255	3500	3255	2800	2555

- Maksymalne wysokości dotyczą konkretnych rozwiązań technicznych i mogą się różnić np. przy zmianie rodzaju wałka lub rodzaju ocieplenia oraz wersji z moskitierą.
- Wzmocnienie stalowe ściany czołowej wymagane jest:
 - dla skrzynek kolorowych i pod zabudowę - zawsze
 - dla skrzynek białych - od szerokości rolety 1.5m
- Wzmocnienie stalowe dolne wymagane jest od szerokości rolety 2m, bez względu na kolor.
- Prowadnice tylko mini – brak możliwości stosowania pancerza maxi
- Maksymalne głębokość zabudowy ram okiennych:
 - rolety bez moskitiery – 100mm
 - rolety z moskitierą - 85mm

Sposób oklejania skrzynek RNK/B

kolor biały lub brązowy

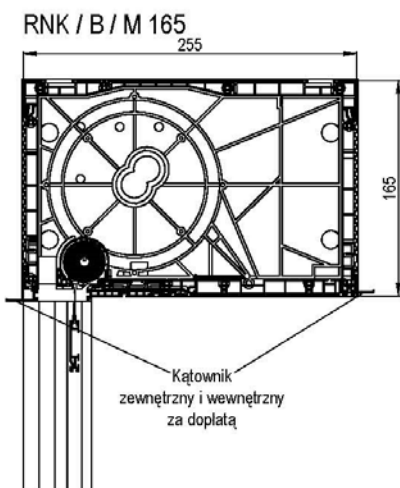




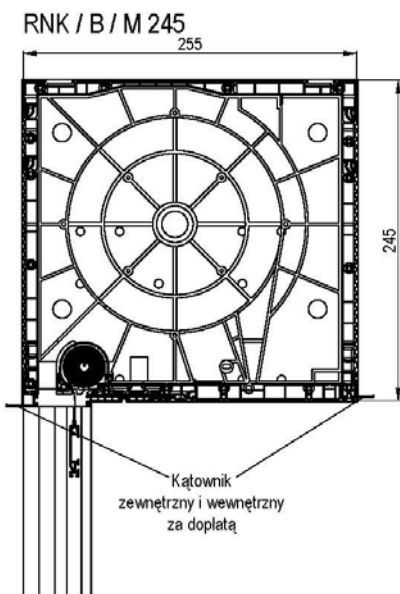
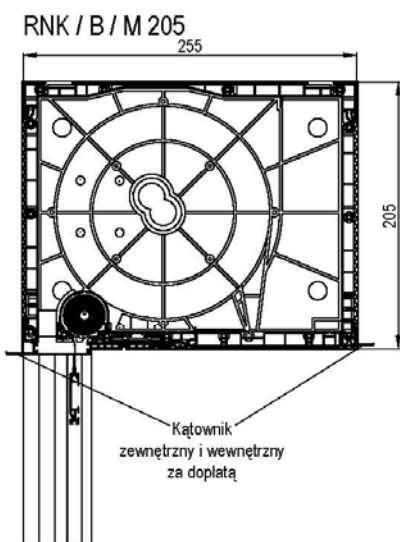
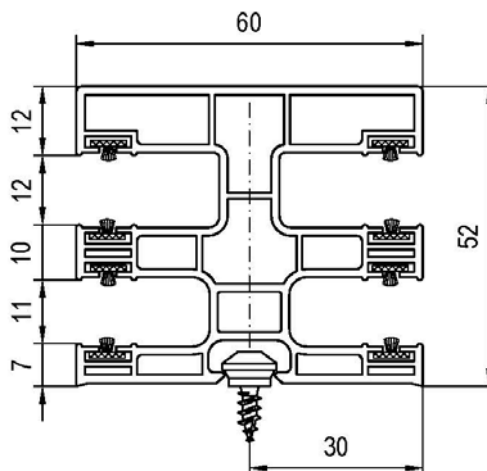
Rysunek poglądowy.

Przedstawione rysunki mogą zawierać elementy niestandardowe z tabeli dopłat.

PL	Zastrzegamy możliwość zmian technicznych i pomyłek!	informacje techniczne Roleta Nakładana Basic z rolowaną w osi poziomej siatką przeciw owadom (moskitiera)	RNK/B/M
----	---	--	----------------



przewodnica PVC mini do moskitiery

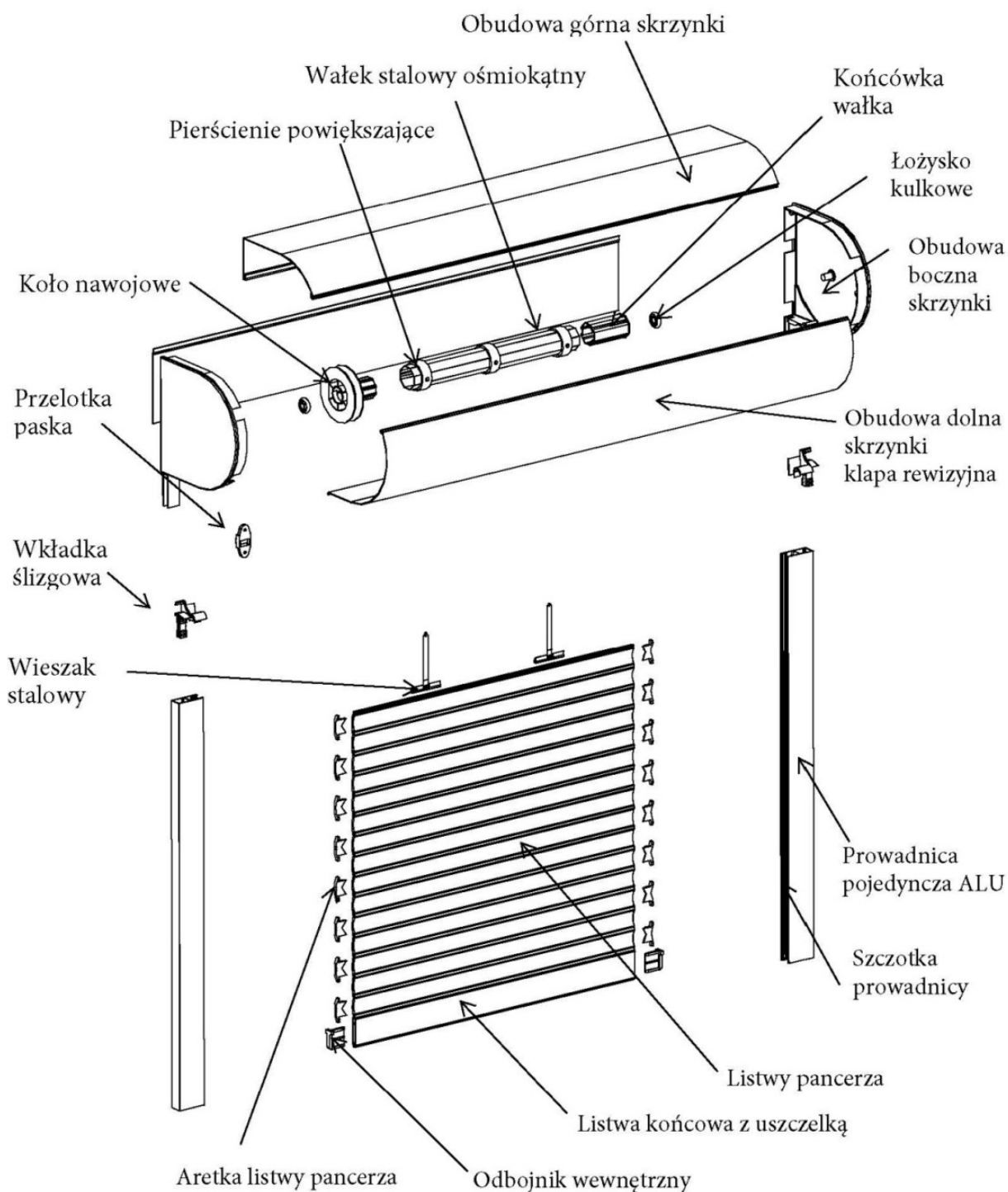


Maksymalne i minimalne wymiary zestawu okno/drzwi + roleta z moskitierą rolowaną poziomo (okienną):

Rodzaj rolety	Max. szerokość	Min. szerokość	Max. wysokość
	mm		
RNK/B/M	1600	700	2400

Parametry:

parametr		skrzynka					
		RNK/B 165	RNK/B/M 165	RNK/B 205	RNK/B/M 205	RNK/B 245	RNK/B/M 245
współczynnik przenikania ciepła U_{sb} [W/m ² K]		0,68	0,61	0,68	0,62	0,63	0,63
izolacyjność akustyczna Rw(C;Ctr) [dB]	pancerz u góry	38(0;-3)	35(-1;-3)	39(0;-3)	36(0;-2)	38(-1;-4)	35(-1;-4)
	pancerz na dole	38(0;-3)	37(0;-2)	39(0;-3)	39(-1;-4)	39(-2;-5)	38(-2;-5)



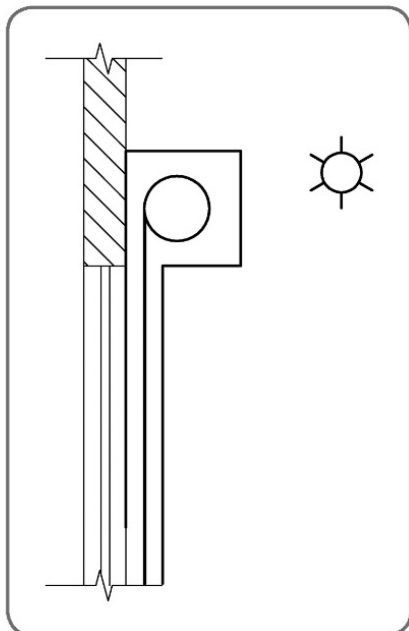
Rysunek poglądowy

Przedstawione rysunki mogą zawierać elementy niestandardowe z tabeli dopłat.

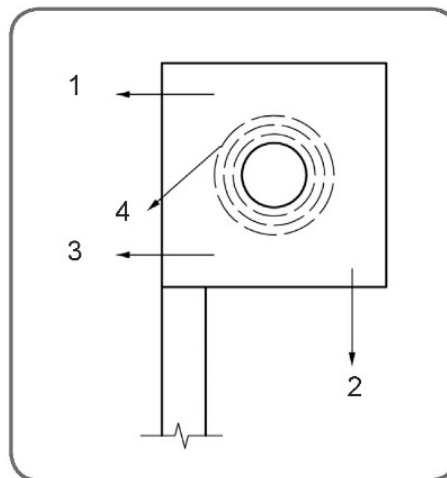
PL	Zastrzegamy możliwość zmian technicznych i pomyłek!	informacje techniczne	RA...
		elementy składowe rolet adaptacyjnych	

Wyprowadzenie napędu rolet zewnętrznych wg PN-EN 13527

zwijanie zewnętrzne pozycja

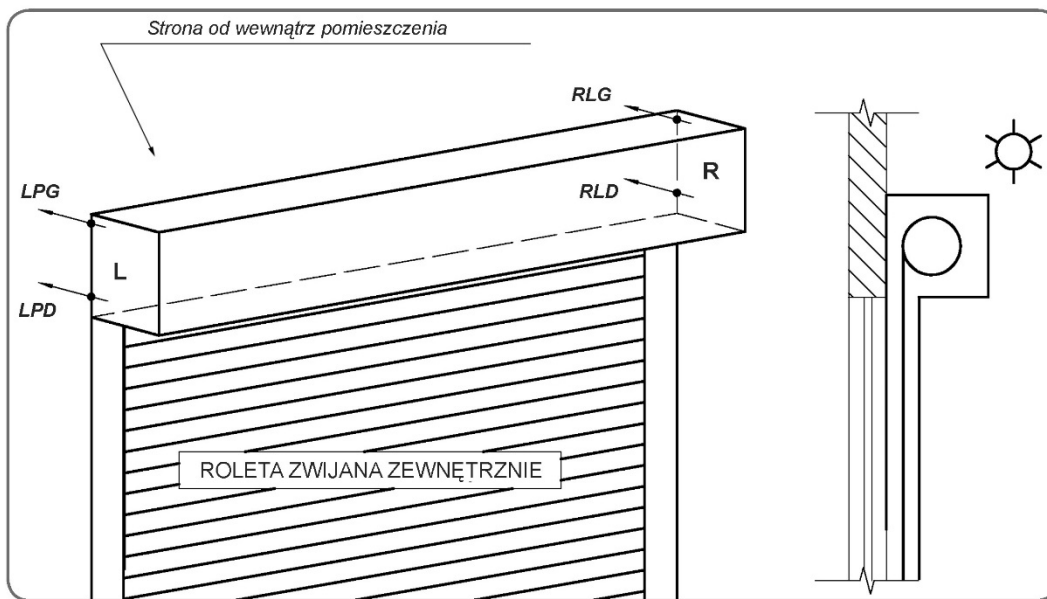


wyjścia napędu ze skrzynki



- poz. 1 – poziomo na górze
- poz. 2 – pod spodem
- poz. 3 – poziomo na dole
- poz. 4 - ukośnie

Oznaczenie wyprowadzenia napędu rolet zewnętrznych zwijanych zewnętrznie



- LPG – wyjście ze skrzynki poziomo na górze
- L – pokrywa boczna skrzynki lewa
- P – napęd z prawej strony
- G – wyprowadzenie górne
- LPD – wyjście ze skrzynki poziomo na dole
- L – pokrywa boczna skrzynki lewa
- P – napęd z prawej strony
- D – wyprowadzenie dolne

- RLG – wyjście ze skrzynki poziomo na górze
- R – pokrywa boczna skrzynki prawa
- L – napęd z lewej strony
- G – wyprowadzenie górne
- RLD – wyjście ze skrzynki poziomo na dole
- R – pokrywa boczna skrzynki prawa
- L – napęd z lewej strony
- D – wyprowadzenie dolne



Rysunek poglądowy.

Przedstawione rysunki mogą zawierać elementy niestandardowe z tabeli dopłat.

PL

Zastrzegamy
możliwość zmian
technicznych i
pomyłek!

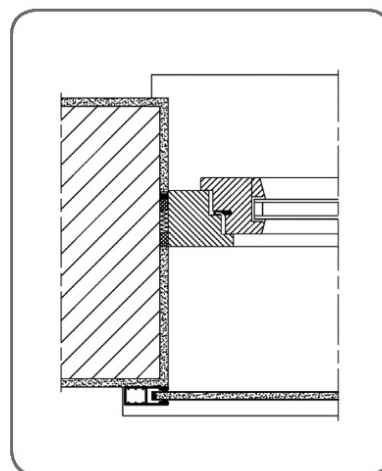
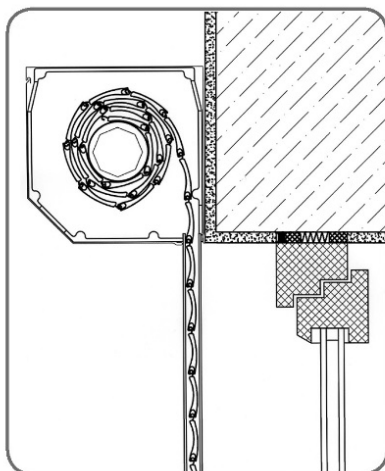
informacje techniczne

Roleta Adaptacyjna Standard

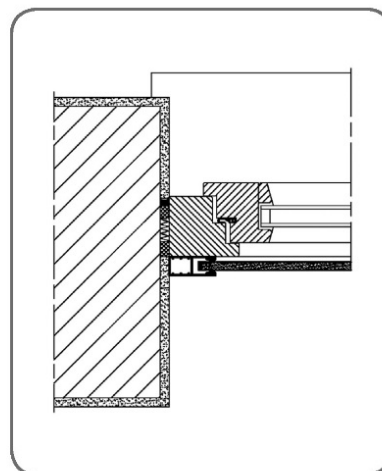
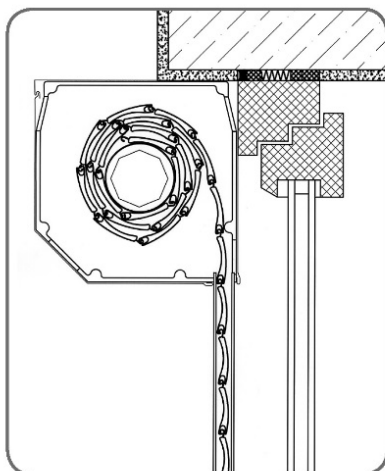
klapa rewizyjna 45° od czoła

RAS

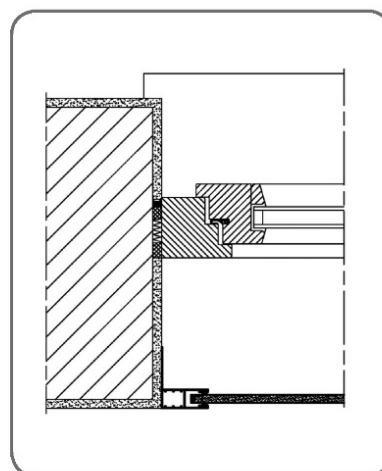
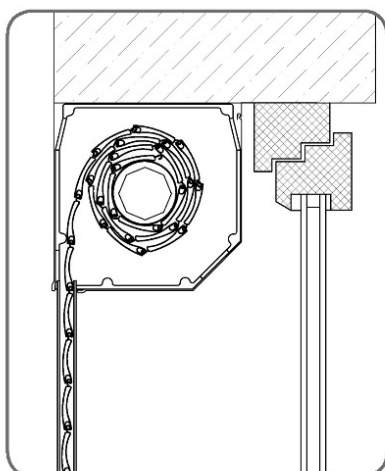
wariant 1: roleta zamontowana na ścianie budynku, zwijana zewnętrznie, lewoskrętna



wariant 2: roleta zamontowana we wnęce okna, zwijana zewnętrznie, lewoskrętna



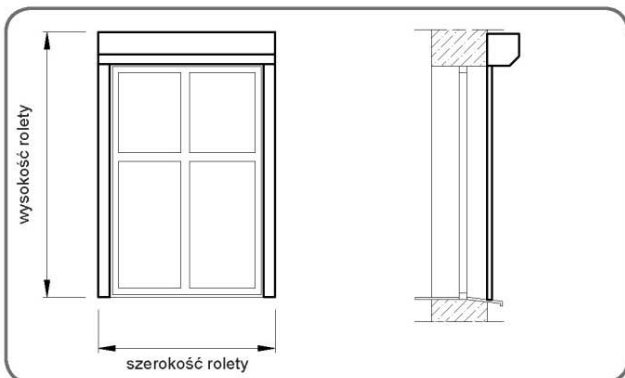
wariant 3: roleta zamontowana we wnęce okna, zwijana wewnętrznie, prawoskrętna



Wymiary rolety adaptacyjnej określa się według wnęki okiennej

Montaż na ścianie budynku

Pojedyncza roleta

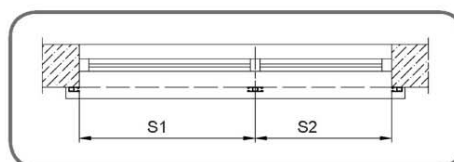
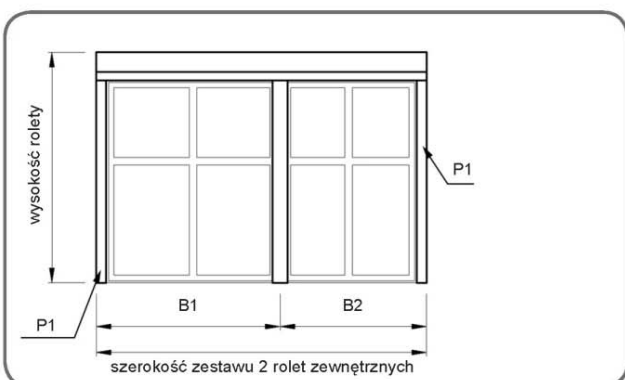


sposób pomiaru pojedynczej rolety

$$SZER_{ROLETY} = SZER_{WNĘKI} + 2 \times SZER_{PROWADNICY}$$

$$WYS_{ROLETY} = WYS_{WNĘKI} + WYS_{SKRZYNKI}$$

Zestaw rolet o jednakowej wysokości



sposób pomiaru zestawu z dwóch rolet

$$SZER_{ZESTAWU\ 2\ ROLET} = SZER_{WNĘKI} + 2 \times SZER_{PROWADNICY}$$

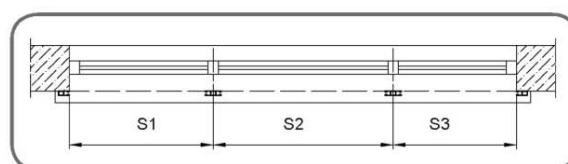
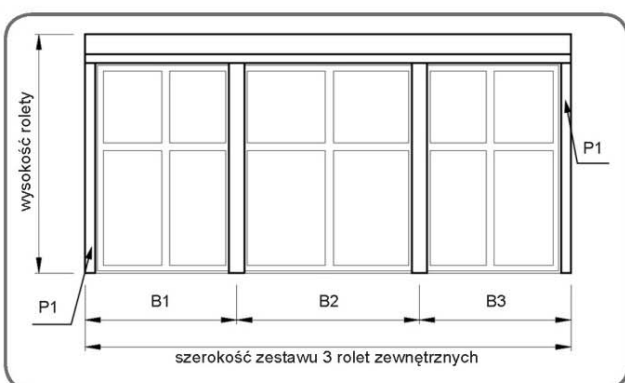
$$SZER_{ZESTAWU\ 2\ ROLET} = S1 + S2 + 2 \times SZER_{PROWADNICY}$$

$$B1 = S1 + SZER_{PROWADNICY\ P1}$$

$$B2 = S2 + SZER_{PROWADNICY\ P1}$$

$$WYS_{ROLETY} = WYS_{WNĘKI} + WYS_{SKRZYNKI}$$

Zestaw rolet o jednakowej wysokości



sposób pomiaru zestawu z trzech rolet

$$SZER_{ZESTAWU\ 3\ ROLET} = SZER_{WNĘKI} + 2 \times SZER_{PROWADNICY}$$

$$SZER_{ZESTAWU\ 3\ ROLET} = S1 + S2 + S3 + 2 \times SZER_{PROWADNICY}$$

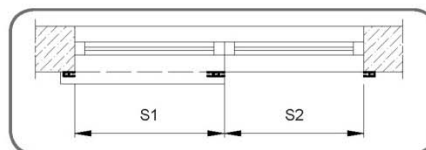
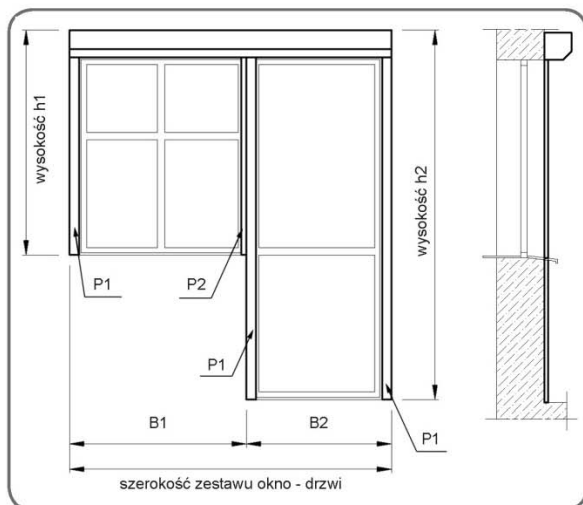
$$B1 = S1 + SZER_{PROWADNICY\ P1}$$

$$B2 = S2$$

$$B3 = S3 + SZER_{PROWADNICY\ P1}$$

$$WYS_{ROLETY} = WYS_{WNĘKI} + WYS_{SKRZYNKI}$$

Zestaw rolet okno - drzwi



sposób pomiaru zestawu rolet okno - drzwi:

$$SZER_{\cdot ZESTAWU OKNO-DRZWI} = SZER_{\cdot WNEKI} + 2 \times SZER_{\cdot PROWADNICY P1}$$

$$SZER_{\cdot ZESTAWU OKNO-DRZWI} = S1 + S2 + 2 \times SZER_{\cdot PROWADNICY P1}$$

$$B2 = S2 + 2 \times SZER_{\cdot PROWADNICY P1}$$

$$B1 = S1$$

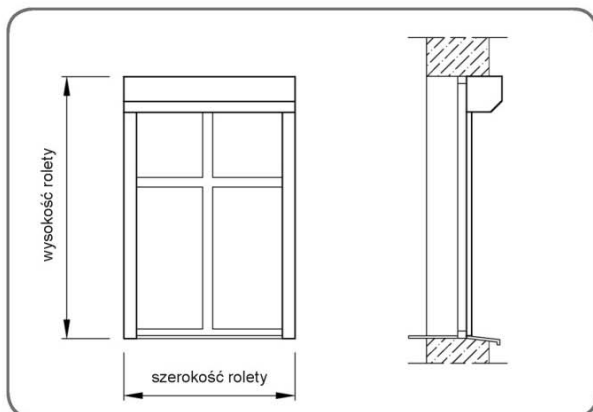
$$WYS_{\cdot h1} = WYS_{\cdot WNEKI1} + WYS_{\cdot SKRZYNKI}^*$$

$$WYS_{\cdot h2} = WYS_{\cdot WNEKI2} + WYS_{\cdot SKRZYNKI}^*$$

* Wysokość skrzynki jest uzależniona od wysokości drzwi

Montaż we wnęce

Pojedyncza roleta

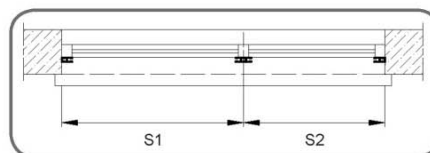
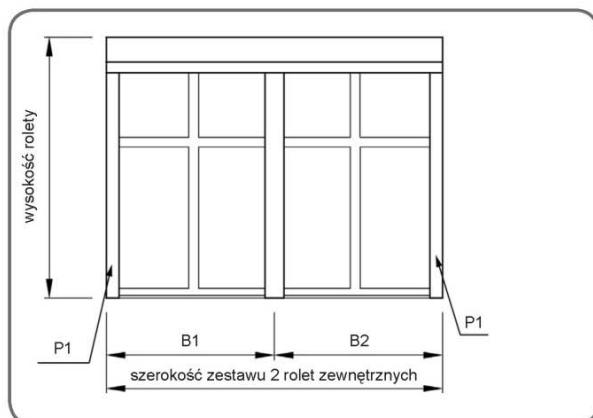


sposób pomiaru pojedynczej rolety

$$SZER_{\cdot ROLETY} = SZER_{\cdot WNEKI}$$

$$WYS_{\cdot ROLETY} = WYS_{\cdot WNEKI}$$

Zestaw rolet o jednakowej wysokości



sposób pomiaru zestawu z dwóch rolet

$$SZER_{\cdot ZESTAWU 2 ROLET} = SZER_{\cdot WNEKI}$$

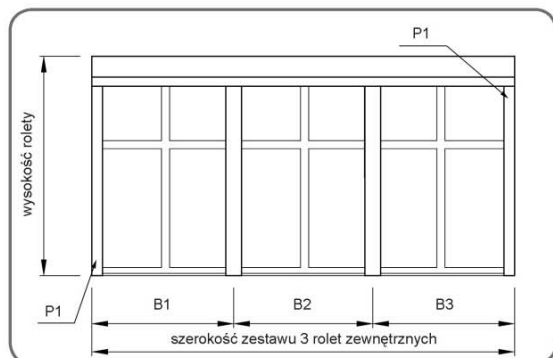
$$SZER_{\cdot ZESTAWU 2 ROLET} = S1 + S2$$

$$B1 = S1$$

$$B2 = S2$$

$$WYS_{\cdot ROLETY} = WYS_{\cdot WNEKI}$$

Zestaw rolet o jednakowej wysokości



sposób pomiaru zestawu z trzech rolet

$$SZER_{ZESTAWU\ 3\ ROLET} = SZER_{WNĘKI}$$

$$SZER_{ZESTAWU\ 3\ ROLET} = S1 + S2 + S3$$

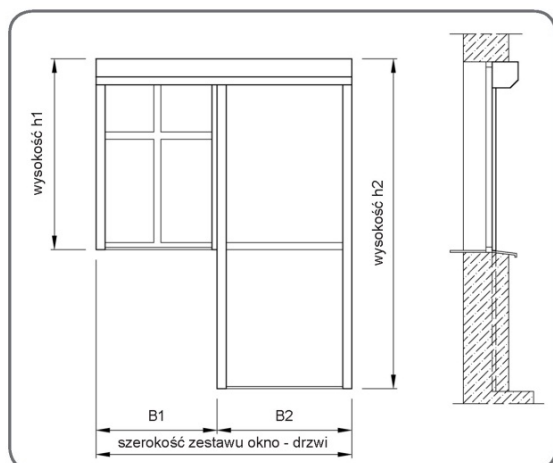
$$B1 = S1$$

$$B2 = S2$$

$$B3 = S3$$

$$WYS_{ROLETY} = WYS_{WNĘKI}$$

Zestaw rolet okno - drzwi



sposób pomiaru zestawu rolet okno - drzwi:

$$SZER_{ZESTAWU\ OKNO-DRZWI} = SZER_{WNĘKI}$$

$$SZER_{ZESTAWU\ OKNO-DRZWI} = S2 + S1$$

$$B1 = S1$$

$$B2 = S2$$

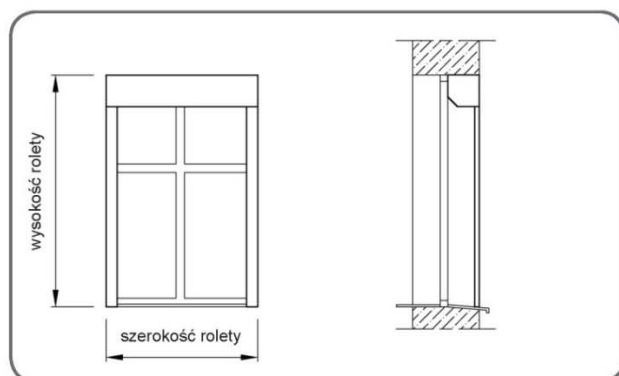
$$WYS_{h1} = WYS_{WNĘKI\ 1}$$

$$WYS_{h2} = WYS_{WNĘKI\ 2}$$

Wysokość skrzynki jest uzależniona od wysokości drzwi

Montaż we wnęce – roleta zwijana wewnątrz

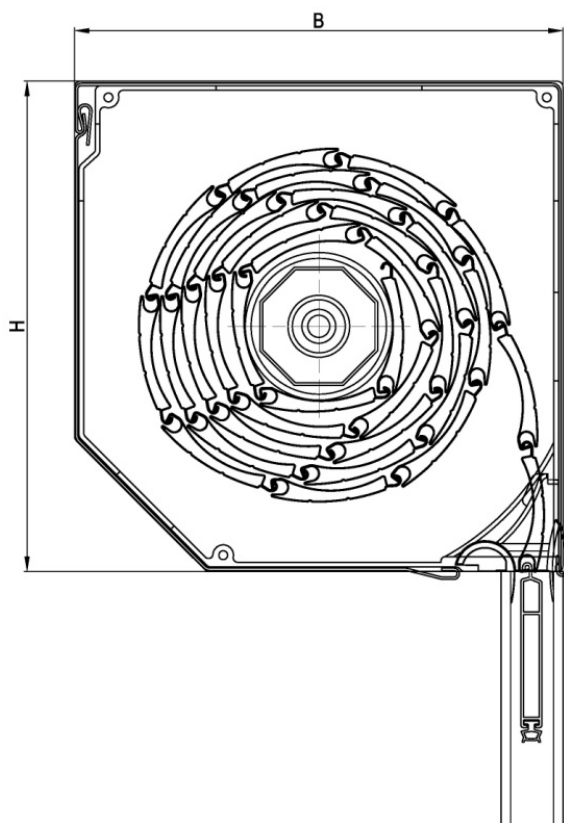
Pojedyncza roleta



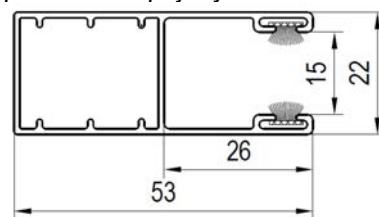
sposób pomiaru pojedynczej rolety

$$SZER_{ROLETY} = SZER_{WNĘKI}$$

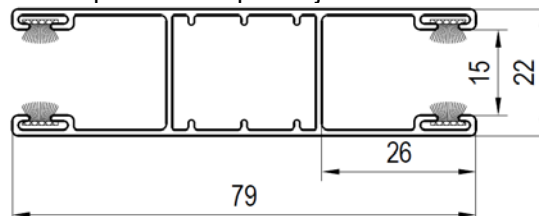
$$WYS_{ROLETY} = WYS_{WNĘKI}$$



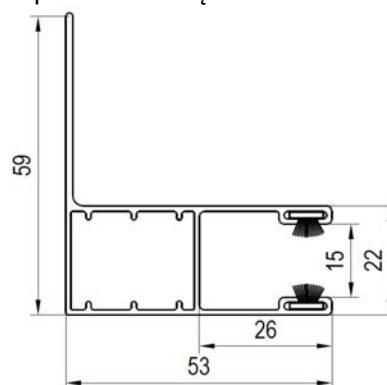
prowadnica pojedyncza ALU mini



prowadnica podwójna ALU mini

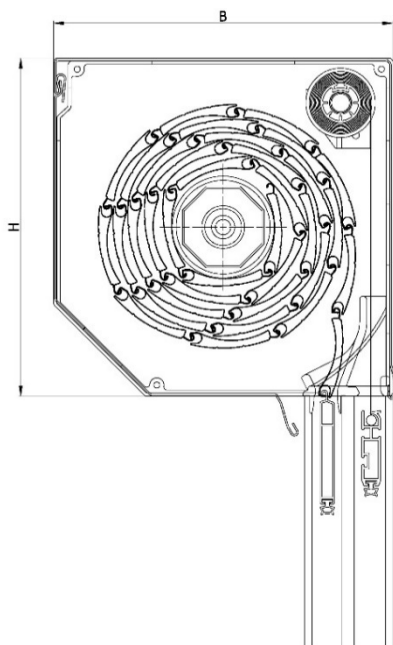


prowadnica kątowa ALU mini



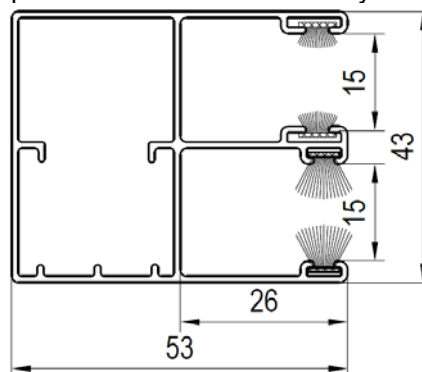
maksymalne wysokości rolet (długość prowadnic + wysokość skrzynki) w mm								
wielkość skrzynki	skrzynka	H mm	B mm	rodzaj pancerza				
				ALU 39	ALU 45	ALU 52	PVC 37	PVC 52
	RAS125	125	125	1280	-	-	1250	-
	RAS137	137	137	1600	1150	-	1750	1000
	RAS150	150	150	1990	1250	1210	2200	1250
	RAS165	165	165	2470	1660	1590	2550	1650
	RAS180	180	180	3020	2210	2060	3200	2150
	RAS205	205	205	4300	3480	2700	-	3100

- Maksymalne wysokości dotyczą konkretnych rozwiązań technicznych i mogą się różnić np. przy zmianie rodzaju wałka.
- Prowadnica do pancerza ALU 52 ma wymiary 66x27mm



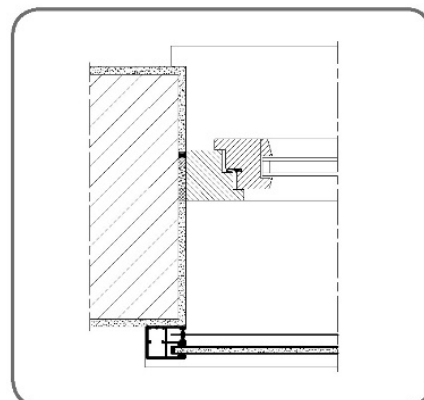
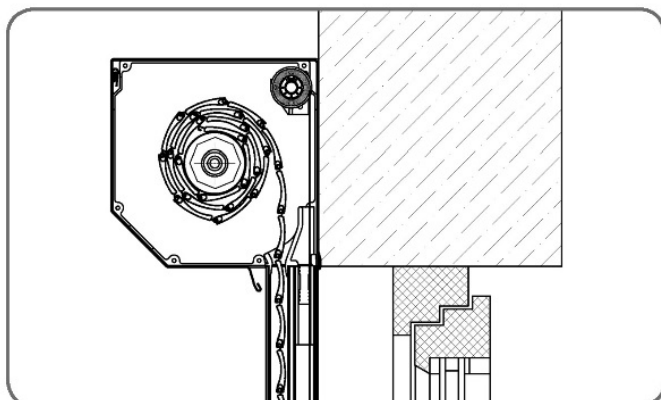
minimalna szerokość siatki – 700mm
 maksymalna szerokość siatki – 2000mm
 maksymalna wysokość siatki – 2500mm
 W roletach ze zintegrowaną siatką rolowaną,
 umieszczoną wewnątrz skrzynki maksymalna
 wysokość zastosowania danego rozmiaru skrzynki
 zmniejsza się o 700mm.

prowadnica ALU do moskitiera

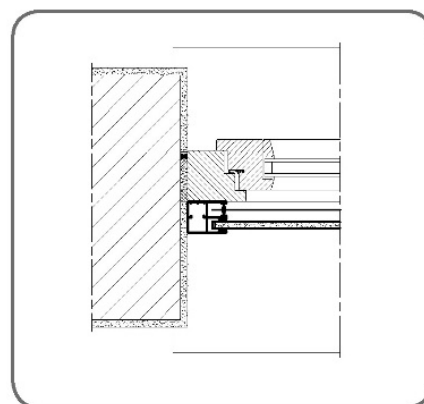
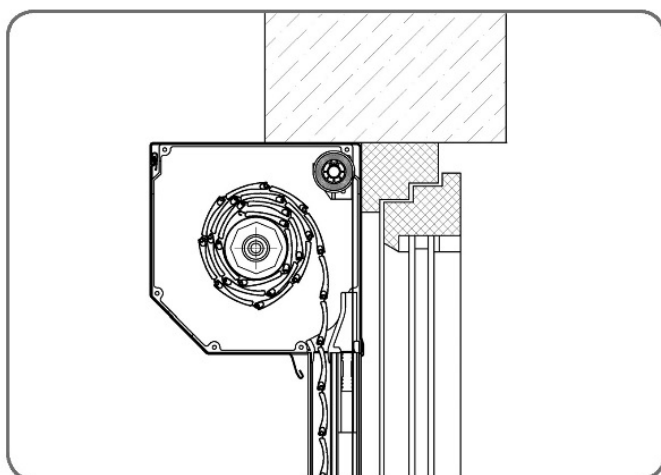


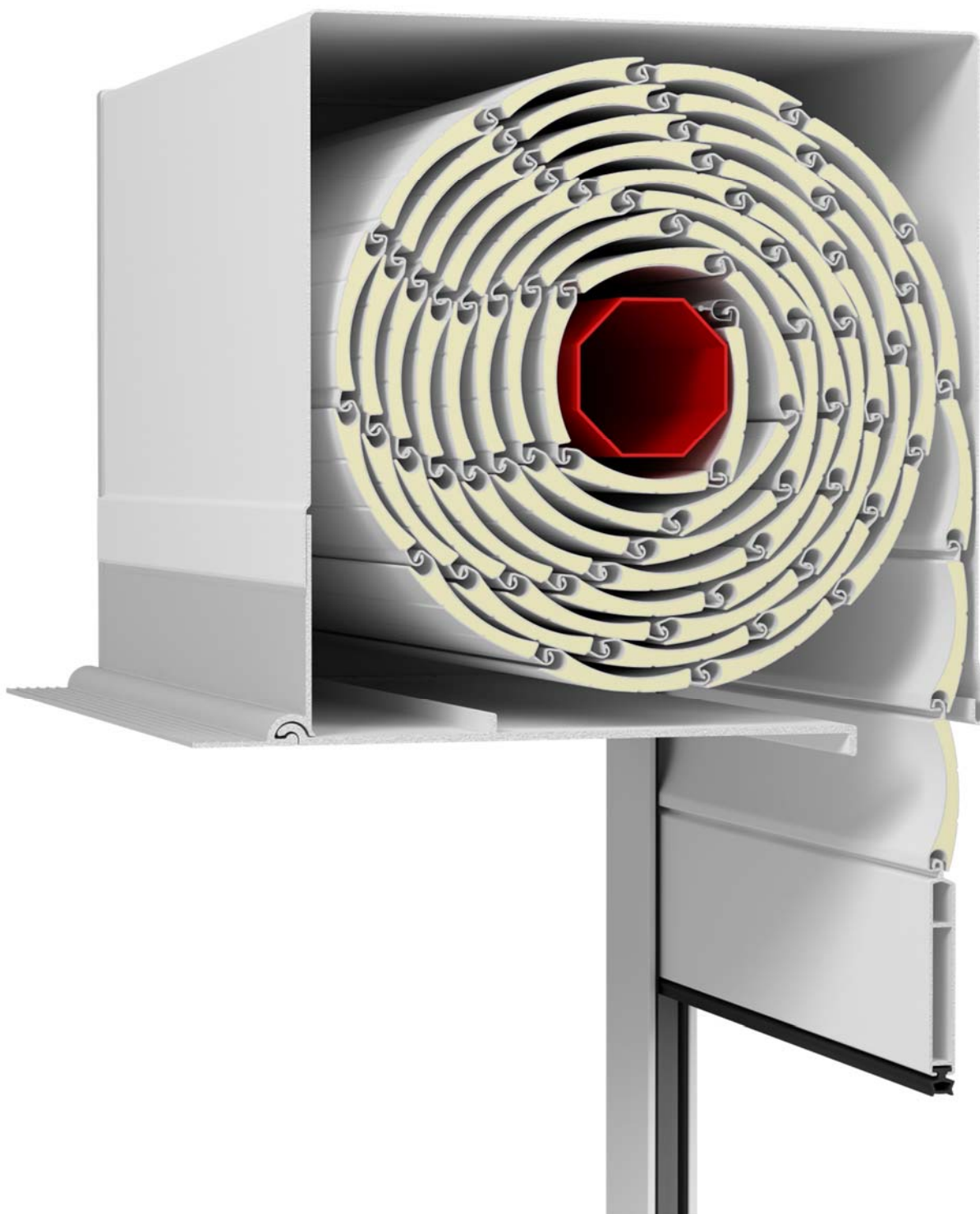
Warianty montażu rolety adaptacyjnej z moskitierą

wariant 1: roleta zamontowana na ścianie budynku, zwijana zewnątrz, lewoskrętna



wariant 2: roleta zamontowana we wnęce okna, zwijana zewnątrz, lewoskrętna





Rysunek poglądowy.

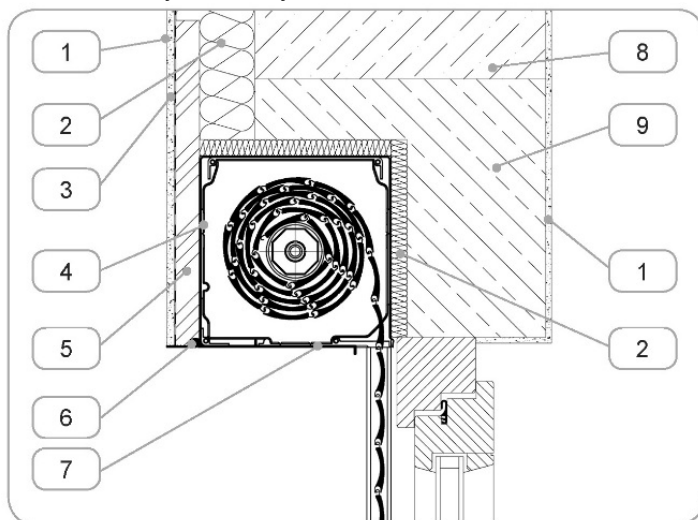
Przedstawione rysunki mogą zawierać elementy niestandardowe z tabeli dopłat.

PL	Zastrzegamy możliwość zmian technicznych i pomyłek!
----	---

informacje techniczne
Roleta Adaptacyjna Komfort Eko
 klapa rewizyjna 45° od czoła

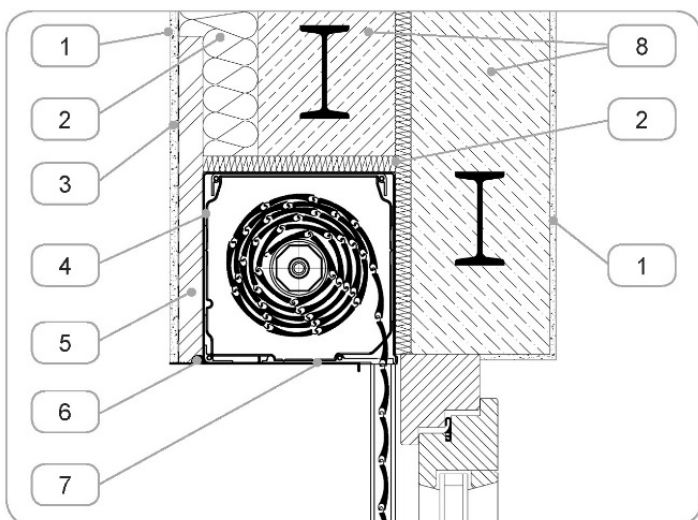
RAK/E

wariant 1: skrzynka rolety wbudowana w trakcie wznoszenia ściany*



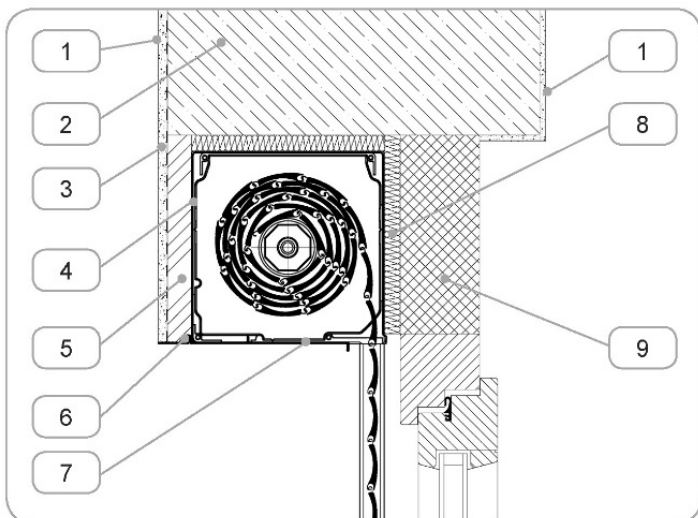
1. tynk
 2. ocieplenie
 3. siatka tynkarska
 4. skrzynka roletowa aluminiowa
 5. nośnik tynku (np. płyta z wełny drzewnej)
 6. wspornik pokrywy rewizyjnej
 7. pokrywa rewizyjna
 8. konstrukcja nadproża
 9. beton komórkowy
- * wymaga uzgodnienia z architektem

wariant 2: skrzynka rolety wbudowana w wymienne nadproże istniejącej ściany*



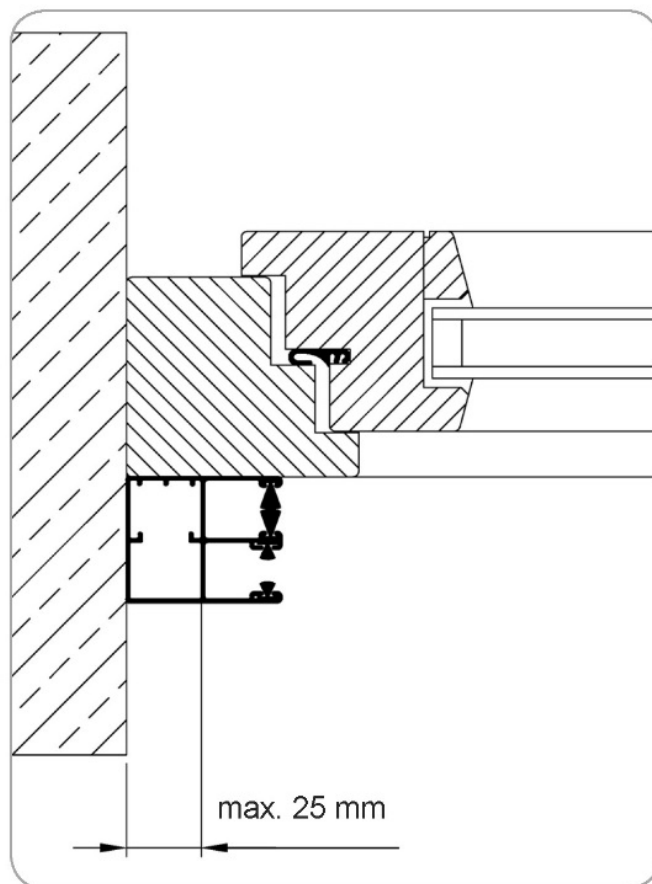
1. tynk
 2. ocieplenie
 3. siatka tynkarska
 4. skrzynka roletowa aluminiowa
 5. nośnik tynku (np. płyta z wełny drzewnej)
 6. wspornik pokrywy rewizyjnej
 7. pokrywa rewizyjna
 8. konstrukcja nadproża
- * wymaga uzgodnienia z architektem

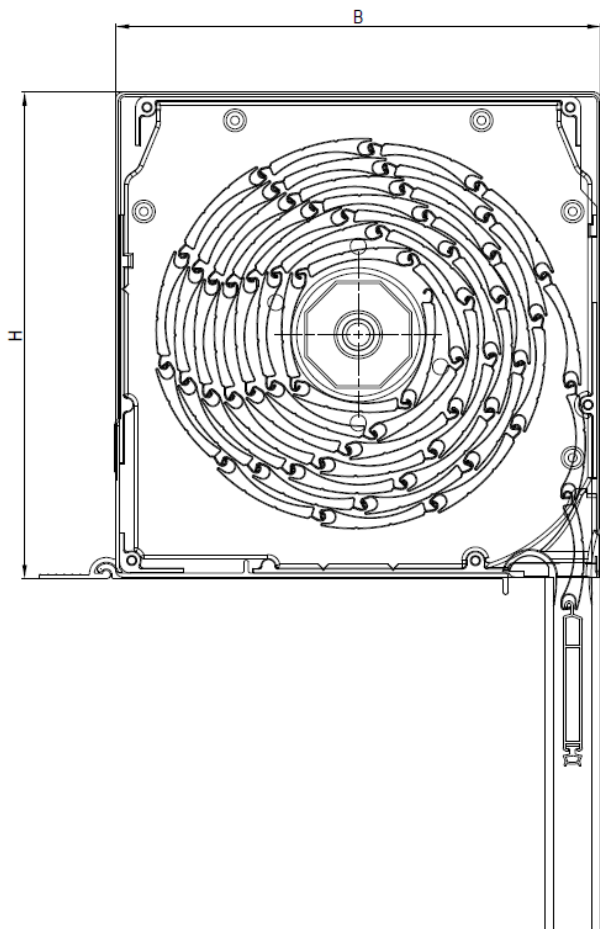
wariant 3: skrzynka rolety wbudowana pod istniejące nadproże*



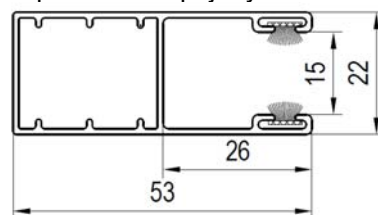
1. tynk
 2. ocieplenie
 3. siatka tynkarska
 4. skrzynka roletowa aluminiowa
 5. nośnik tynku (np. płyta z wełny drzewnej)
 6. wspornik pokrywy rewizyjnej
 7. pokrywa rewizyjna
 8. konstrukcja nadproża
 9. wypełnienie okienne
- * wymaga uzgodnienia z architektem

Maksymalny, dopuszczalny wymiar zasłonięcia prowadnic dociepleniem wraz z tynkiem.

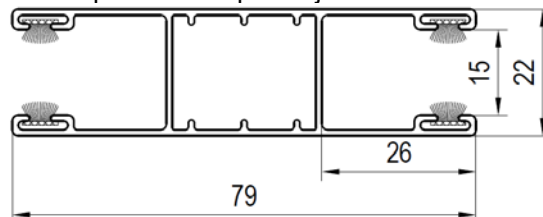




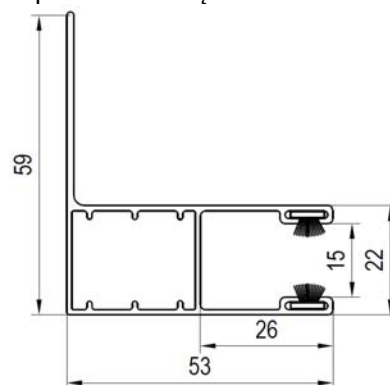
prowadnica pojedyncza ALU mini



prowadnica podwójna ALU mini

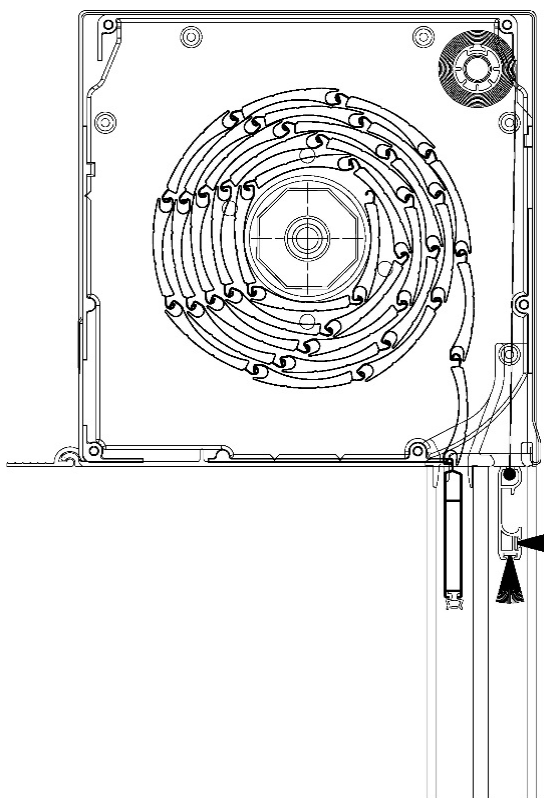


prowadnica kątowa ALU mini



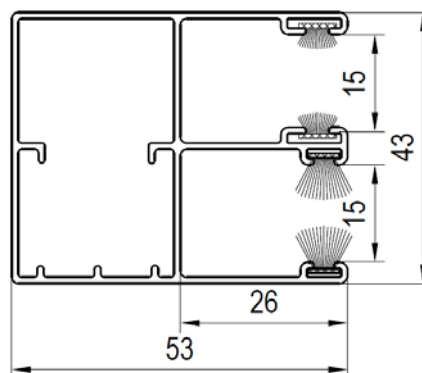
maksymalne wysokości rolet (długość prowadnic + wysokość skrzynki) w mm								
wielkość skrzynki	skrzynka	H mm	B mm	rodzaj pancerza				
				ALU 39	ALU 45	ALU 52	PVC 37	PVC 52
	RAK137	137	137	1600	1150	-	1750	1000
	RAK165	165	165	2470	1660	1590	2550	1650
	RAK180	180	180	3020	2210	2060	3200	2150
	RAK205	205	205	4300	3480	2700	-	3100

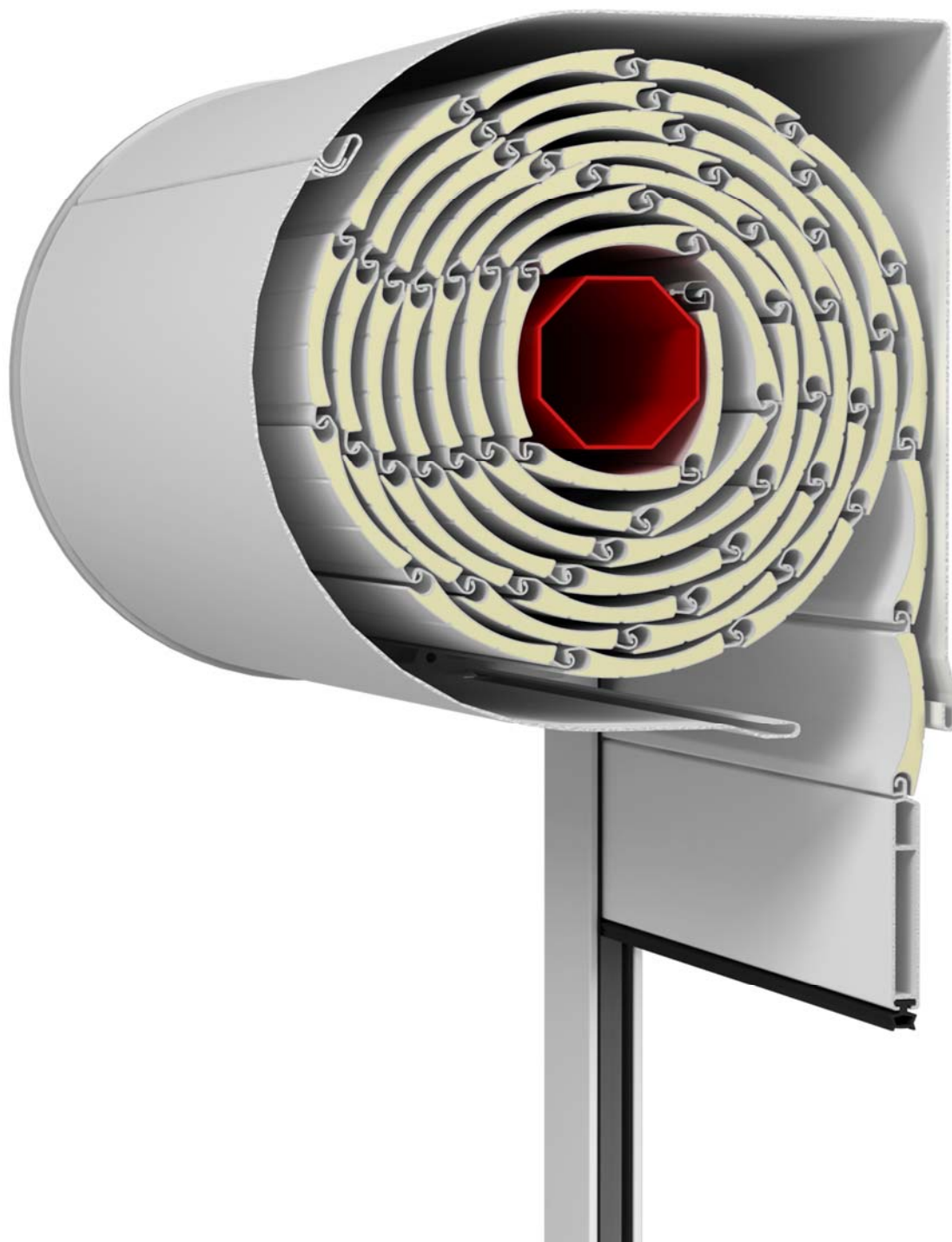
Maksymalne wysokości dotyczą konkretnych rozwiązań technicznych i mogą się różnić np. przy zmianie rodzaju wałka



minimalna szerokość siatki – 700mm
 maksymalna szerokość siatki – 2000mm
 maksymalna wysokość siatki – 2500mm
 W roletach ze zintegrowaną siatką rolowaną,
 umieszczoną wewnątrz skrzynki maksymalna
 wysokość zastosowania danego rozmiaru skrzynki
 zmniejsza się o 700mm.

prowadnica ALU do moskitiery





Rysunek poglądowy.

Przedstawione rysunki mogą zawierać elementy niestandardowe z tabeli dopłat.

PL

Zastrzegamy
możliwość zmian
technicznych i
pomyłek!

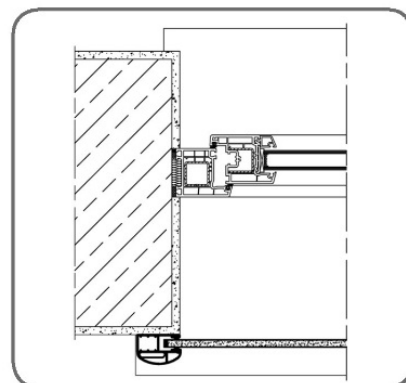
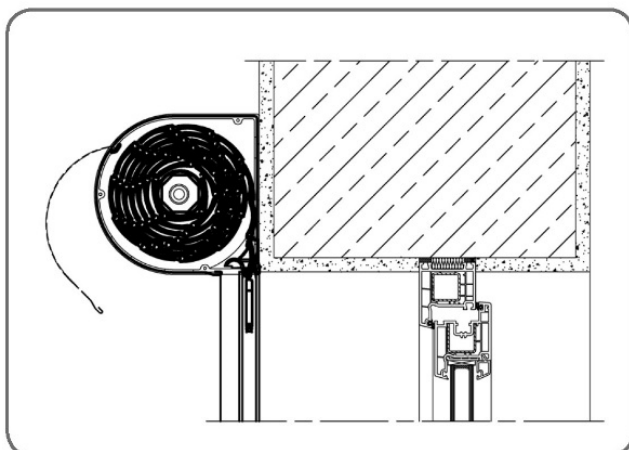
informacje techniczne

Roleta Adaptacyjna Round-line

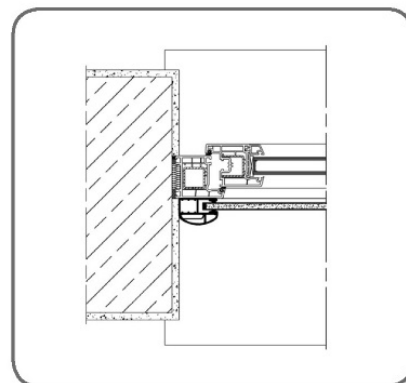
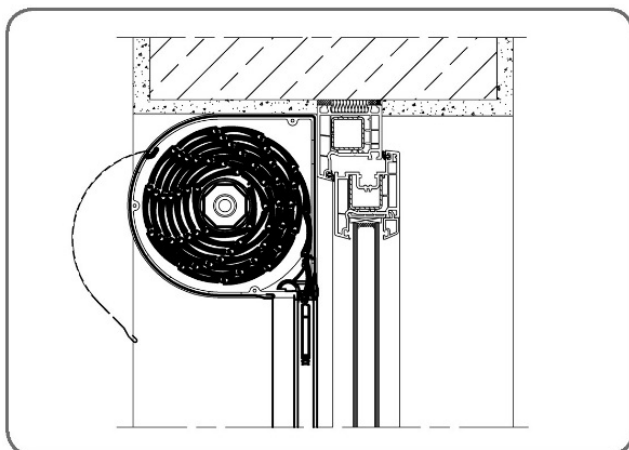
klapa rewizyjna zaokrąglona, od czoła

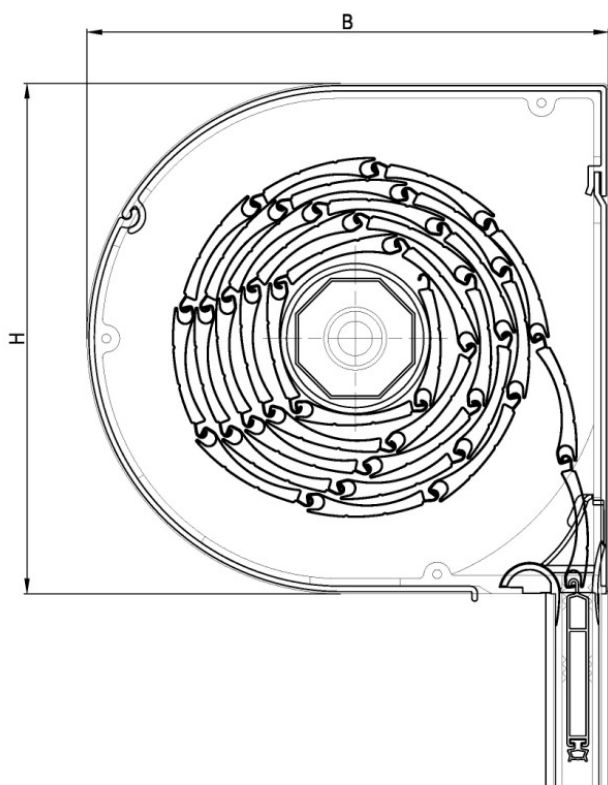
RAR

wariant 1: roleta zamontowana na ścianie budynku, zwijana zewnętrznie, lewoskrętna

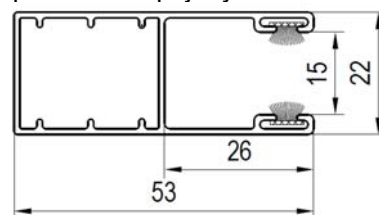


wariant 2: roleta zamontowana we wnęce okna, zwijana zewnętrznie, lewoskrętna

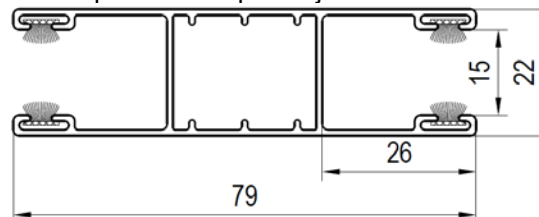




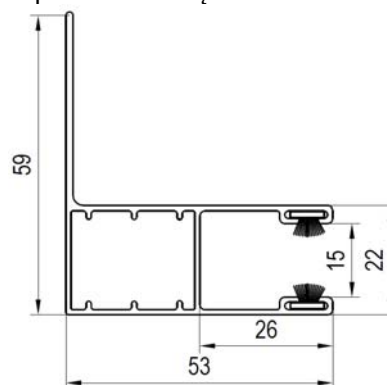
prowadnica pojedyncza ALU mini



prowadnica podwójna ALU mini

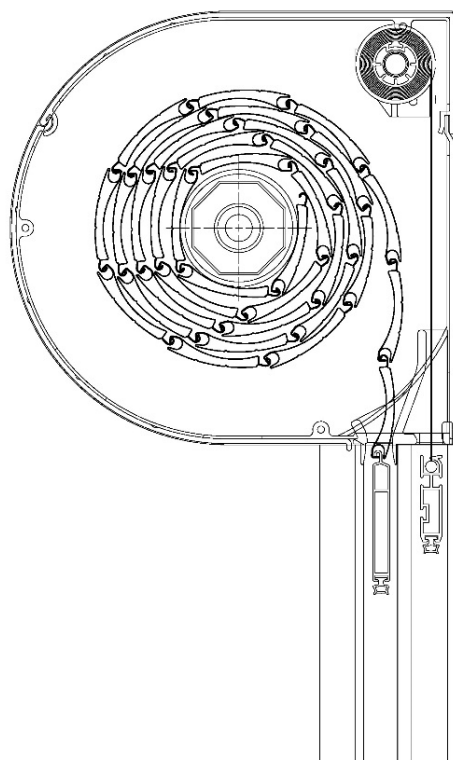


prowadnica kątowna ALU mini



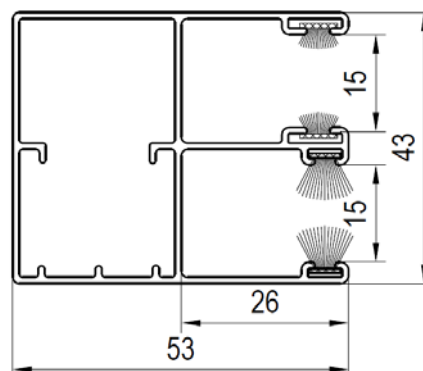
maksymalne wysokości rolet (długość prowadnic + wysokość skrzynki) w mm								
wielkość skrzynki	skrzynka	H mm	B mm	rodzaj pancerza				
				ALU 39	ALU 45	ALU 52	PVC 37	PVC 52
	RAR137	137	145	1600	880	-	1750	1000
	RAR165	165	173	2510	2020	1640	2550	1650
	RAR180	180	188	3260	2480	2060	3200	2150
	RAR205	205	215	4370	3530	2700	-	3100

Maksymalne wysokości dotyczą konkretnych rozwiązań technicznych i mogą się różnić np. przy zmianie rodzaju wałka.



minimalna szerokość siatki – 700mm
 maksymalna szerokość siatki – 2000mm
 maksymalna wysokość siatki – 2500mm
 W roletach ze zintegrowaną siatką rolowaną,
 umieszczoną wewnątrz skrzynki maksymalna
 wysokość zastosowania danego rozmiaru skrzynki
 zmniejsza się o 700mm.

przewodnica ALU do moskitiery





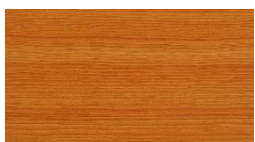

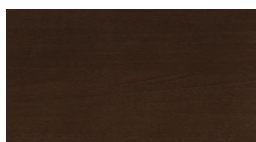
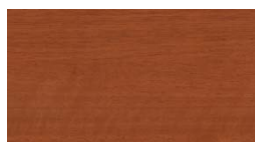
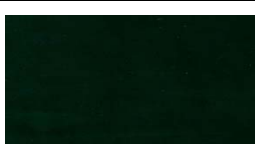

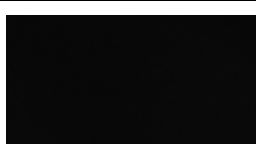
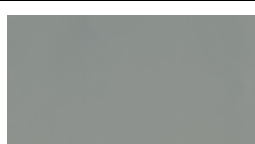
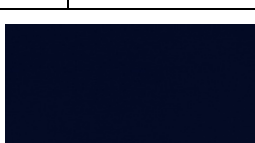
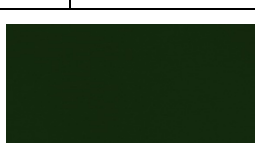
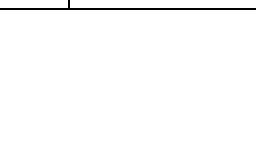

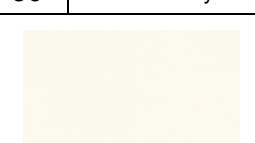

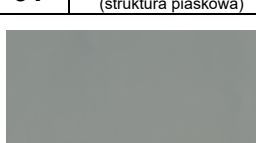
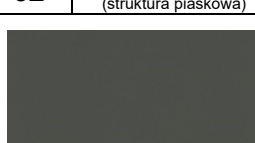


Nr	Nazwa	Nr	Nazwa	Nr	Nazwa	Nr	Nazwa
----	-------	----	-------	----	-------	----	-------

Dekor STANDARD
Termin realizacji: 7 dni roboczych

23	Złoty dąb	27	Orzech	40	Szary antracytowy	60	Antracyt (struktura piaskowa)
							

Dekor NIESTANDARDOWY
Termin realizacji: 21 dni roboczych







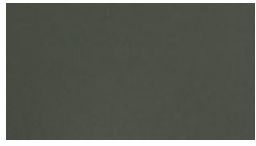



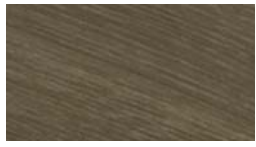


01	Dąb specjalny	02	Dąb naturalny	05	Mahoń	06	Ciemny dąb
							
11	Daglezja	15	Oregon III	28	Walnuss Terra	29	Walnuss Amaretto
							
30	Ciemny zielony	32	Ciemny czerwony	33	Palisander	34	Szary
							
41	Stalowy niebieski	43	Zielony	44	Biały	47	Brylantowy niebieski
							
50	Kremowy	52	Brzoza	61	Szary (struktura piaskowa)	62	Szary bazaltowy (struktura piaskowa)
							

Przedstawione kolory mogą różnić się od rzeczywistych

PL	Zastrzegamy możliwość zmian technicznych i pomyłek!	informacje techniczne kolorystyka skrzynek i prowadnic PVC	RN...
----	---	---	--------------

Nr	Nazwa	Nr	Nazwa	Nr	Nazwa	Nr	Nazwa
----	-------	----	-------	----	-------	----	-------

Dekor NIESTANDARDOWY
Termin realizacji: 21 dni roboczych

63	Aluminium szczotkowane	65	Szary kwarcowy (struktura piaskowa)	75	Dąb sheffield jasny	79	Alux DB 703
							
86	Biały pipirusowy	87	Szary beżowy	88	Szary kwarcowy	89	Ciemnobrązowy
							
90	Szary jedwabisty	91	Betonowy szary	93	Dąb sheffield brązowy	94	Dąb sheffield szary
							
95	Dąb khaki						
							

Przedstawione kolory mogą różnić się od rzeczywistych

PL	Zastrzegamy możliwość zmian technicznych i pomyłek!
----	--

 informacje techniczne
 kolorystyka skrzynek i prowadnic PVC
RN...

Nr	Nazwa	Nr	Nazwa	Nr	Nazwa	Nr	Nazwa	Nr	Nazwa
----	-------	----	-------	----	-------	----	-------	----	-------

STANDARDOWY
Pancerz PVC 37 i PVC 52

01	Biały	02	Beżowy	32	Szary				

Pancerz ALU 39

01	Biały	02	Beżowy	03	Brązowy	04	Ciemny brąz	11	Ultra biały
23	Złoty dąb	27	Orzech	31	Srebrny	32	Szary	33	Ciemno-beżowy
41	Biel kremowa	43	Szary antracyt	50	Kość słoniowa				

Pancerz ALU 45

01	Biały	02	Beżowy	03	Brązowy	04	Ciemny brąz	31	Srebrny
32	Szary	41	Biel kremowa	43	Szary antracyt	50	Kość słoniowa		

Pancerz ALU 52

01	Biały	02	Beżowy	03	Brązowy	04	Ciemny brąz	11	Ultra biały
31	Srebrny	32	Szary	41	Biel kremowa	43	Szary antracyt		

Przedstawione kolory mogą różnić się od rzeczywistych

PL	Zastrzegamy możliwość zmian technicznych i pomyłek!	informacje techniczne kolorystyka pancerzy	RN... RA...
----	---	---	----------------

Nr	Nazwa	Nr	Nazwa	Nr	Nazwa	Nr	Nazwa	Nr	Nazwa
----	-------	----	-------	----	-------	----	-------	----	-------

NIESTANDARDOWY
Pancerz ALU 39

06	Wenge	21	Jasne drewno	22	Ciemne drewno	25	Mahoń	28	Winchester

Pancerz ALU 45

06	Wenge	22	Ciemne drewno	23	Złoty dąb	25	Mahoń	27	Orzech
28	Winchester								

Pancerz ALU 52

06	Wenge	22	Ciemne drewno	23	Złoty dąb	27	Orzech	28	Winchester







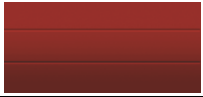
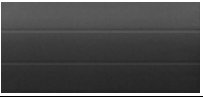


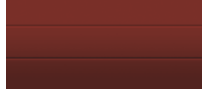
Przedstawione kolory mogą różnić się od rzeczywistych

PL	Zastrzegamy możliwość zmian technicznych i pomyłek!	informacje techniczne kolorystyka pancerzy	RN... RA...
----	---	---	----------------


Nr	Nazwa	Nr	Nazwa	Nr	Nazwa	Nr	Nazwa	Nr	Nazwa
----	-------	----	-------	----	-------	----	-------	----	-------

EXTRA



Pancerz ALU 39

30	Jasny szary	37	Bazaltowy szary	38	Kwarcowy szary	39	Betonowy szary	42	Zielony
									
44	Stalowy niebieski	45	Czerwony	46	Czarny	47	Zieleń jodłowa	48	Żółty
									
49	Bordowy								
									

Pancerz ALU 45

11	Ultra biały								
									

Pancerz ALU 52

30	Jasny szary	42	Zielony						
									

Przedstawione kolory mogą różnić się od rzeczywistych

PL	Zastrzegamy możliwość zmian technicznych i pomyłek!	informacje techniczne kolorystyka pancerzy	RN... RA...
----	---	---	----------------

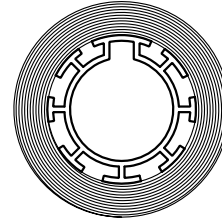
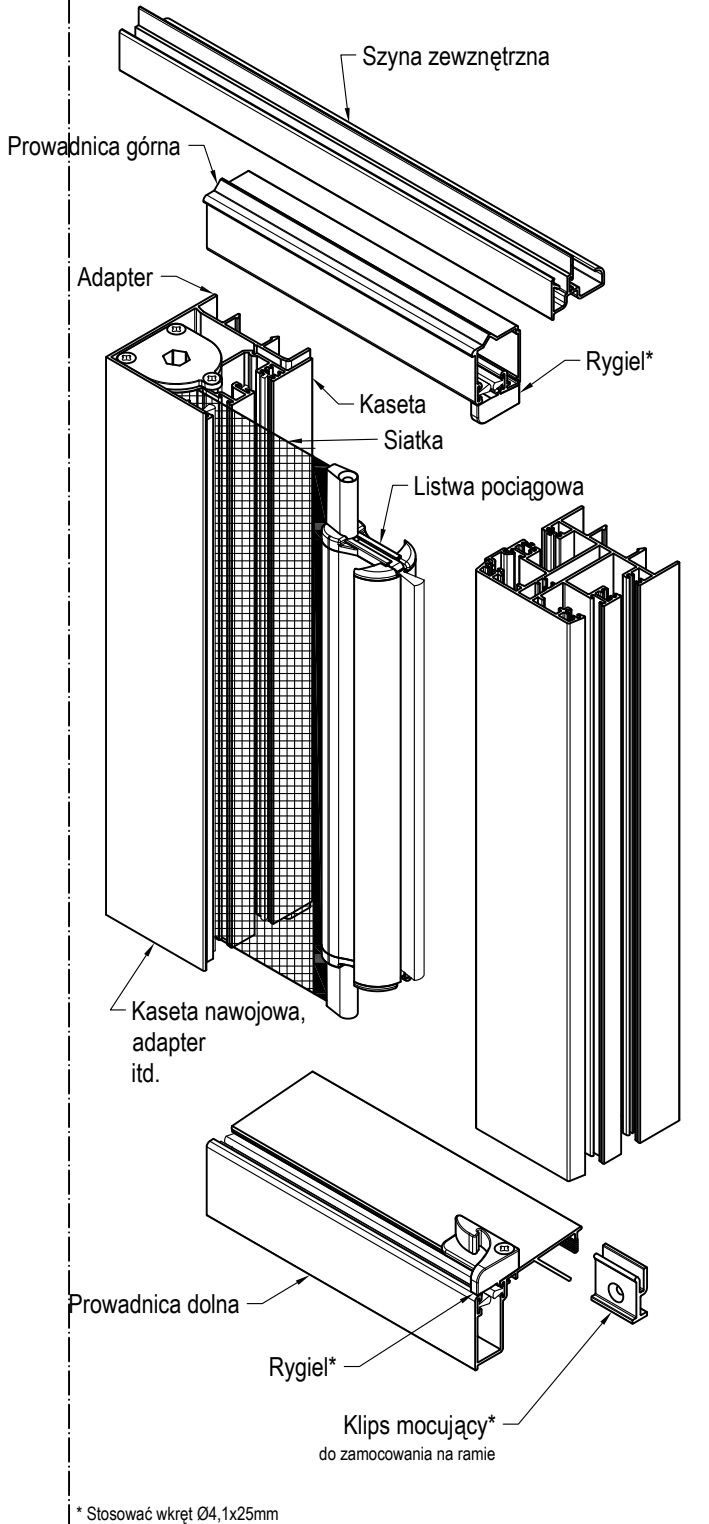
nazwa koloru	rodzaj powierzchni	oznaczenie koloru	typ	
			C80	F80
biały	H	RAL9003	■	-
śnieżno-biały	H	RAL9010	■	■
srebrny (strukturalny)	S	RAL9006	■	-
srebrny	H	RAL9006	■	■
szaro-aluminiowy	H	RAL9007	■	■
ciemno-szary	H	DB703	■	■
agatowo-szary	H	RAL7038	■	-
jasno-beżowy	H	240	■	-
szary	H	RAL7032	■	-
ciemno-zielony	H	RAL6005	■	-
brąz	H	780H	■	-
brązowy	H	RAL8028	■	-
szary	H	RAL7022	■	■
antracytowy	H	RAL7016	■	■
czarny	H	RAL9005	■	-
beżowy	H	110	■	-
lazurowy	H	RAL5009	■	-
purpurowy	H	RAL3011	■	-
czerwony	H	RAL3013	■	-
żółty	H	RAL1007	■	-
jasno-szary	H	RAL7035	■	-
zielono-beżowy	H	RAL1000	■	-
turkusowy	H	RAL5018	■	-
szaro-niebieski	H	RAL5014	■	-
ultramaryna	H	RAL5002	■	-

legenda: S – powierzchnia strukturalna H – powierzchnia gładka ■ – kolor standardowy

Przedstawione kolory mogą różnić się od rzeczywistych

Moskitiera drzwiowa
fly screen door
moustiquaire porte
zanzariera porte
mosquitera puerta

Przykład



Siatka + wałek (RNS) / (RNK)
Siatka drzwiowa szary, l= 1.40m

Moskitiera drzwiowa do rolet RNS, RNK/XT, RNK/E

Formularze zamówienia moskitiery drzwiowej na następnych stronach.

Zastrzegamy możliwość dokonywania zmian!

Skala: ~
05_G_01_RK*

Dodatki
Moskietiera drzwiowa

Zamawiający / Pieczęćka firmowa

Podpis

Detale zamówienia

Zlecenie:

Lamele: mini-L*

Kolor: biały brąz

Prowadnice: Alu*

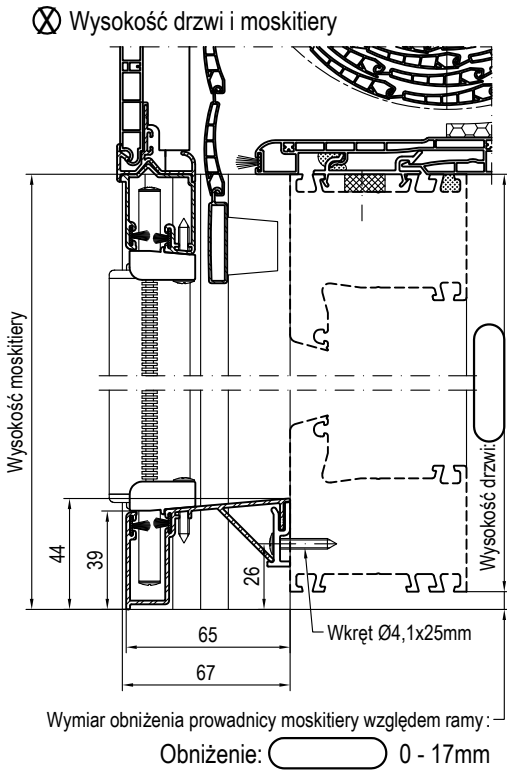
Ilość:

Inne:

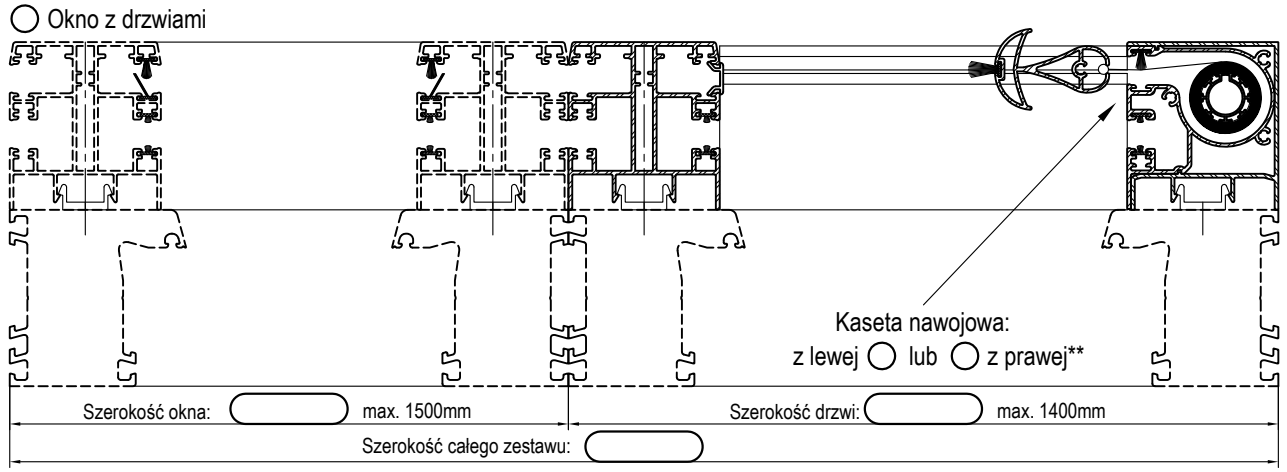
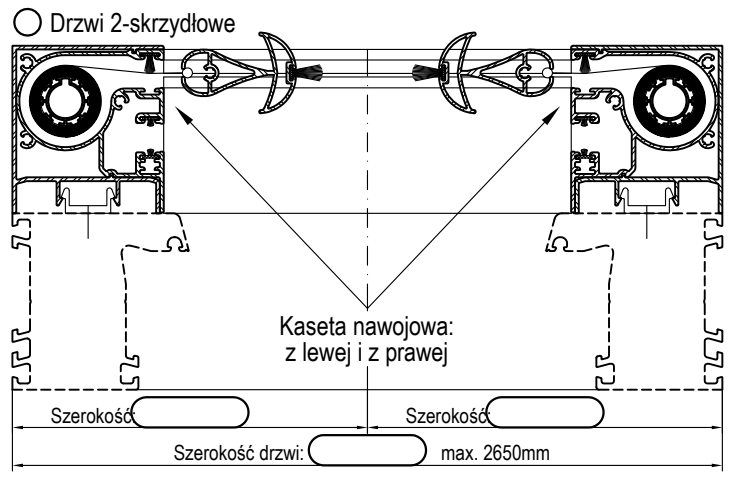
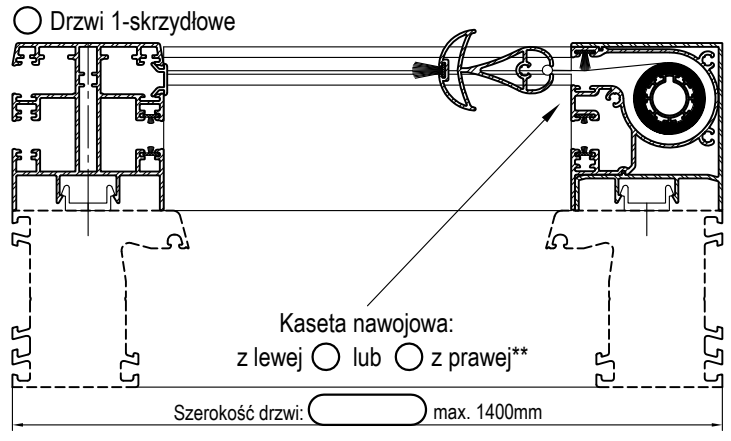
Moskitiera drzwiowa
fly screen door
moustiquaire porte
zanzariera porte
mosquitera puerta

FORMULARZ ZAM.

Moskitiera drzwiowa



Uwaga: Dolna prowadnica moskitiery nie stanowi żadnego uszczelnienia przeciw wilgoci. Uszczelnienie oraz odprowadzenia wody muszą być wykonane pod ramą drzwiową.

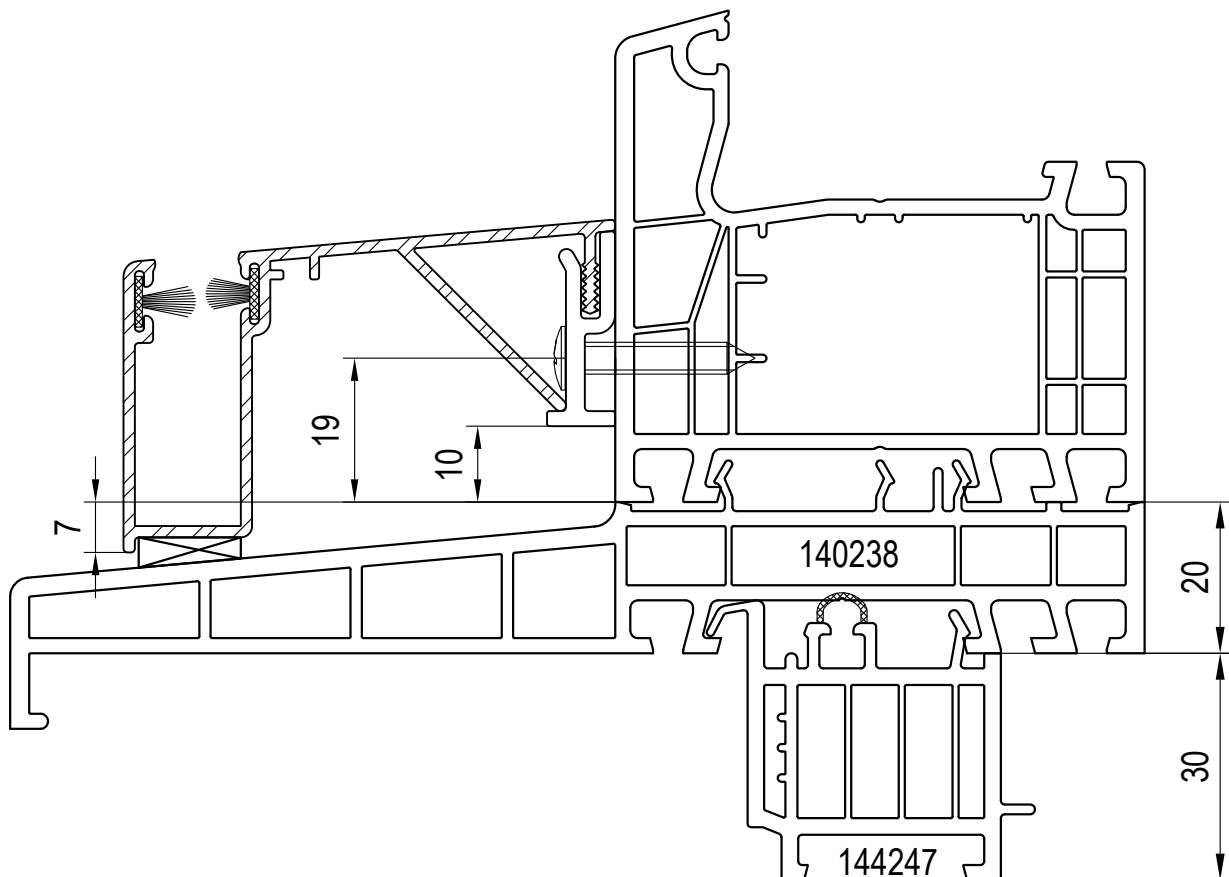
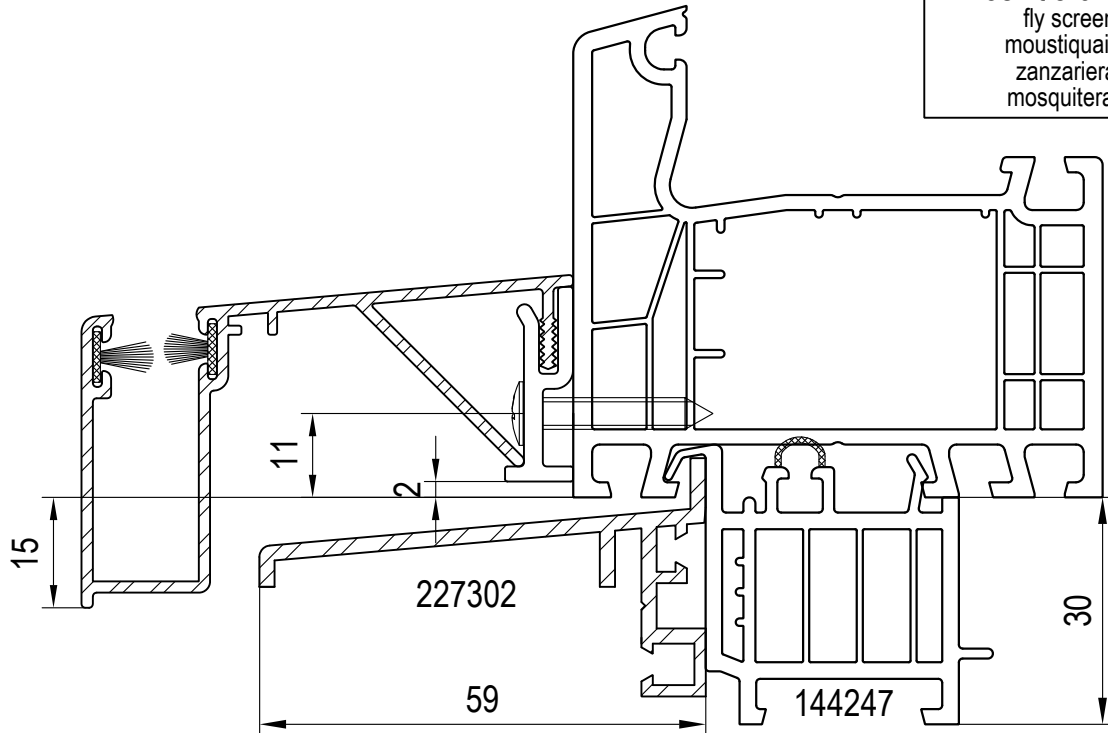


* Standard
** jak na przykładzie

Zastrzegamy możliwość dokonywania zmian!

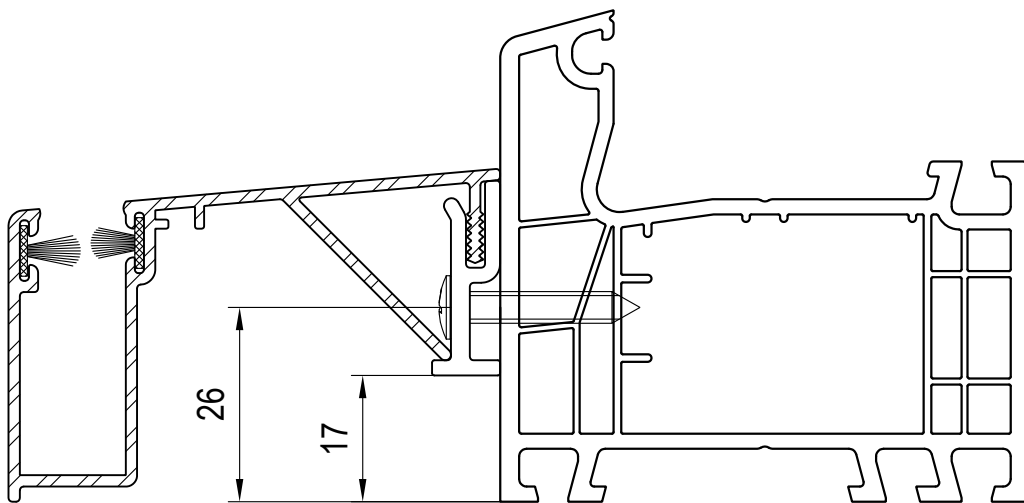
Skala: 1:3
05_G_01_RK*

Moskitiera drzwiowa
fly screen door
moustiquaire porte
zanzariera porte
mosquitera puerta



Uwaga: Dolna prowadnica moskitiery nie stanowi żadnego uszczelnienia przeciw wilgoci. Uszczelnienie oraz odprowadzenia wody muszą być wykonane pod ramą drzwiową. Woda odprowadzana jest z ramy otworami odwodnieniowymi wykonanymi od czola lub od dołu i na zewnątrz, pod dolną prowadnicą moskitiery

Moskitiera drzwiowa
fly screen door
moustiquaire porte
zanzariera porte
mosquitera puerta



Uwaga: Dolna prowadnica moskitier nie stanowi żadnego uszczelnienia przeciw wilgoci. Uszczelnienie oraz odprowadzenia wody muszą być wykonane pod ramą drzwiową. Woda odprowadzana jest z ramy otworami odwodnieniowymi wykonanymi od czola lub od dołu i na zewnątrz, pod dolną prowadnicą moskitier