

VISPĀRĒJIE NORĀDĪJUMI

Projekta būvkonstrukciju daļa vienas ģimenes dzīvojamās mājas jaunbūvei Vaivaru ielā 1, Piņķos, Babītes pagastā, Babītes novadā, izstrādāta pēc arhitektu biroja SIA "MERU arhitekti" ar līt ek ūras rī s ņ ū r ņ e m

Celtniecības vieta Piņķi, Babītes pagasts

Fundamentālais vēja pamatāttrums 24 m/s

Normatīvais sniega segas svars 1250 N/ml

Lietderīga slodze uz pārsegumiem:

- Dzīvojamās telpās 2000 N/ml
Pieņemtā augstuma atzīme ± 0,000 ir dzīvojamās mājas 1.stāva grīda, kas atbilst absolūtai atzīmei skat.AR Balt ij as augst u mu s i s ē m ā.

Būvkonstrukciju (BK) daļas konstruktīvie risinājumi izstrādāt i, i e ē roj ot pamatnes (grunts) f i z i ā l i mehāniskās īpašības.

Projekta BK-02 ... BK-03 lapās ir dot iēkas pamatu konstruktīvie risinājumi. Paredzēts izbūvēt pāļu pamatus ar monolīta betona pamatu siju (betona klase C30/37, st i egr ņ u r ņ B500B) uz augst u r ņ at ņ mes -1.115 un -0.900.

Izbūvējot ēku nav pieļaujama pamatnes grunts uzirdināšana, atmieksķēšana un sasaldēšana. Grunts piebēršana zem ēkas veicama pa slāņiem max=200mm, izmantojot vidēji rupjas vai rupjas smilt i s, t ņ s a t t ē ģ i noblīvējot.

Ēkas konstrukt ī v ā s r i s ņ ņ u r ņ - nes oš ā s n ū r a (k e r a n ā t b e t o n a b ņ o k 3 MPa) s i e n a s, s ā i e k a n ā b e t o n a p ā r s e g u r ņ u n k o k a k o n s t r u k c i j u j u m t s. Ailu pārsedzes veidotas no monolītā betona (betons C30/37, st i egr ņ u r ņ B500B) un s ā i e k a n ā m ņ i b o p ā r s e d z ē m M ņ i s v ē d ņ a r ņ i e v ē ņ ņ ņ r a z ņ ņ ā j a konstrukt ī v ā s p r ā s b a s u n s t i egr ņ o s a n ā nos a j j u n ā. Projekta BK-04 un BK-10 lapās ir dots ēkas grīdas un starpstāvu pārseguma konstrukt ī v ā s risinājums.Paredzēts izbūvēt saliekamā betona dobo panelu 1.stāva grīdu un 1. stāva pārsegumu. Dobu pārseguma panelu augstums 265mm. Pirms pārseguma panelu pasūt ī š a n a s, r a z ņ ņ ā j a n ņ ā e v ē r t ē l a p ā s BK 04 un BK 10 d ņ t ā s p ā r s e g u n a p a n ē u s l o d z u s h ē n a s.

Tērauda konstrukcijas izgatavojamas no tērauda ar st i p ņ b a s m a r k u n e z e m ā k u p a r S355, met i ā t o s s a v i e n o j u m u s v e i d o j o t p a v i s u k o n t a k t a p e r i m e t r u a r ņ u v e a u g s t u m u v i e n ā d u a r p l ā n a k a e l e m e n t a b i e z u m u, b e t n e v a i r ā k k ā 8 m m. Tērauda konstrukcijas, kas nav aizsargātas ar apbetonējumu vai apmetumu, pec at ņ r ī š a n a s n o k l ā t a r a i z s a r g k r ā s u.

Koka konstrukcijas veidojamas no priedes (C24) koksnes, kas apstrādājamas ar ant i p ņ r ē n u- a n t i s e p t i k

Eksponējamās koka konstrukcijas veidojamas no priedes (C 24) koksnes, virsma ēvelēta, virsmas apstrādi un apdari skat ī t " AR" d ņ ā

Līmētās koka konstrukcijas veidojamas no priedes koksnes (GL 24h).

Izbūvējamo koka konstrukciju mitrums nedrīkst pārsniegt 18 %.

Visās vietās, kur koka konstrukcija saskaras ar betonu vai mūri, tā izolējama (aplīmējama) ar bitumena ruļļmateriālu.

Koka konstrukcijas savā starpā savienojamas ar iecirtumiem, cinkotām tērauda detaļām un cinkot i e m b ū v k ā u r ņ e m

Metāla konstrukcijas.

- Visas tērauda konstrukcijas izpildīt atbilstoši LVS EN 1090-1+A1:2012 un LVS EN 1090-2+A1:2011 prasībām.
- Visas 8.8 st i p ņ b a s k l a s e s k r ņ ņ v e s p a r e d z ē t a s i e p r i e k s n e s p r i e g t a s s a s k a ņ ā a r LVS EN 15048.
- Met i n ā t i e s a v i e r o j u ņ i z ņ i d ā n a r e l e k t r o ā i e m u n n a t e r i ā i e ņ l o p a r e d z LVS EN 1998-1-8: 2005/ AC: 2009 "3 E i r o k o d e k s s T ē r a u d k o n s t r u k c i j u p r o j e k t ē š a n a. 1-8. daļa: Savienojumu projektēšana", ņ u v e s m e t i n d t p a v i s u d e n e r t a k o r t a k t a g a r u m u N e n r ā d ņ t o m e t i n ā t o ņ u v e s a u g s t u m a m j ā b ņ ņ t v i e n ā d a m a r p l ā n ā k ā s a m e t i n ā n ā d e n e r t a b ņ e z u n ā (a = 0 8 S t, t - p l ā n ā k ā s a v e ņ ņ a n ā d e n e r t a b ņ e z u r ņ). M ē t i n ā š a r u v e i k s a s k a ņ ā a r LVS EN ISO 5817:2014.

Dzelzsbetona konstrukcijas

- Visi betonēšanas darbi veicami saskaņā ar LVS EN 13670:2012 prasībām.
- Saskaņā ar EN 206-1, būvuzņēmējs izstrādā betona tehniskos noteikumus betona ražotājam.
- Monolītās dzelzsbetona konstrukcijas st i egr ņ a r a t s e v i ņ k ā m s t i egr ā n u n s i e t ā n a p t v e r ē n P ā r s e g u r ņ a p l ā t ņ u u n d z e l z s b e t o n a s i e n s t i egr ņ u n a s i e t u s d ņ k s t p a g a r i n ā t (s t i k ā t) a r p ā r l a i d u ņ i e ņ v i e r ā ņ ņ l ē l u r ā p a g r i r ā r e v a i r ā k l ā 5 0% stiegr ņ o j u n ā. M ņ r l a i d u m u r ņ n i n ā ā s g a r u n ā 40 st i egr u d a m e t r i, j a p r ņ ņ e k t ā n a v n r ā d ņ t s s a v a d ā k
- Projektā var nebūt at t ē o t i a t v ē r u ņ a r d i a n e t r u n a z ā k u p a 10 0 m m
- Horizontālo dzelzsbetona konstrukciju atveidņošana pieļaujama, kad betons sasniedzis 80% no projekta paredzētās st i p ņ b a s. V e r t i k ā l ā ņ k o n s t r u k c i j ā m a t v e i d ņ o š a n a p i e ļ a u j a m a, k a d b e t o n s i r s a n d i e z i s v i s m a z 5 M P a s t i p ņ b u. V ē d ņ u d e m o r t ā z ā s l a k ā n e d ņ k s t p ņ ņ a u t k o n s t r u k ņ ņ j a s ņ k a u t ņ u a t l a u š a n u.
- Konstrukciju slogošana ir pieļaujama tad, kad betons ir sasniedzis projektēto st i p ņ b u
- Piepūles, kuras rodas no montāžas slodzēm un materiālu novietošanas un konstrukcijām, nedrīkst pārsniegt piepūles, kas at t i e t ģ j ā konstrukcijai paredzētas ekspluatācijas laikā.
- Iedarbes būvniecības laikā noteikt pēc LVS EN 1991-1-6:2000: "Vispārīgās iedarbes. Iedarbes būvdarbu laikā".
- Būvprojekts izstrādāts būvdarbu veikšanai apstākļos, kad vidējā diennakts temperatūra nav zemāka par +5°C. Zemākas temperatūras gadījumā jāveic pasākumi būvdarbu veikšanai ziemas apstākļos.

PROJEKTA BK DAĻA IZSTRĀDĀTA IEVĒROJOT SEKOJOŠUS BŪVNORMATĪVUS:
2013.gada 09. jūlijā “BŪVNIECĪBAS LIKUMS”;
MK 2014.gada 19.augustā NOTEIKUMI NR.500 “VISPĀRĪGIE BŪVNOTEIKUMI”;
MK 2014.gada 02.septembrī NOTEIKUMI NR.529 “ĒKU BŪVNOTEIKUMI”;
LBN 003-15 "Būvklimatoloģija";
LBN 203-15 "Betona būvkonstrukciju projektēšana";
LBN 204-14 "Tērauda būvkonstrukciju projektēšana"
LBN 207-15 "Ģeotehniskā projektēšana";
Eirokekss LVS EN 1990 "Konstrukciju projektēšanas pamat i";
LVS EN 1991-1-1+AC:2014 L „1. Eirokekss. Iedarbes uz konstrukcijām. 1-1.daļa: Vispārīgās iedarbes. Blīvums, pašsvars, ēku lietderīgās slodzes”;
LVS EN 1991-1-3+AC:2014 L „1. Eirokekss. Iedarbes uz konstrukcijām. 1-3.daļa: Vispārīgās iedarbes. Sniega radītās slodzes”;
LVS EN 1991-1-4+A1+AC:2014 L „1. Eirokekss. Iedarbes uz konstrukcijām. 1-4.daļa: Vispārīgās iedarbes. Vēja iedarbes”;
LVS EN 1993-1-1:2006+AC L „3. Eirokekss: Tērauda konstrukciju projektēšana - 1-1.daļa: Vispārīgie noteikumi un noteikumi ēkām”;
LVS EN 1993-1-8:2005 /AC 2006 „3. Eirokekss: Tērauda konstrukciju projektēšana - 1-8.daļa: Savienojumu projektēšana”;
LVS EN 1992-1-1+AC-2014_L "2. Eirokekss. Betona konstrukciju projektēšana. 1-1. daļa: Vispārīgie noteikumi un noteikumi ēkām."
LVS EN 1997-1+AC-2014_T "7. Eirokekss. Ģeotehniskā projektēšana. 1. daļa: Vispārīgie noteikumi."

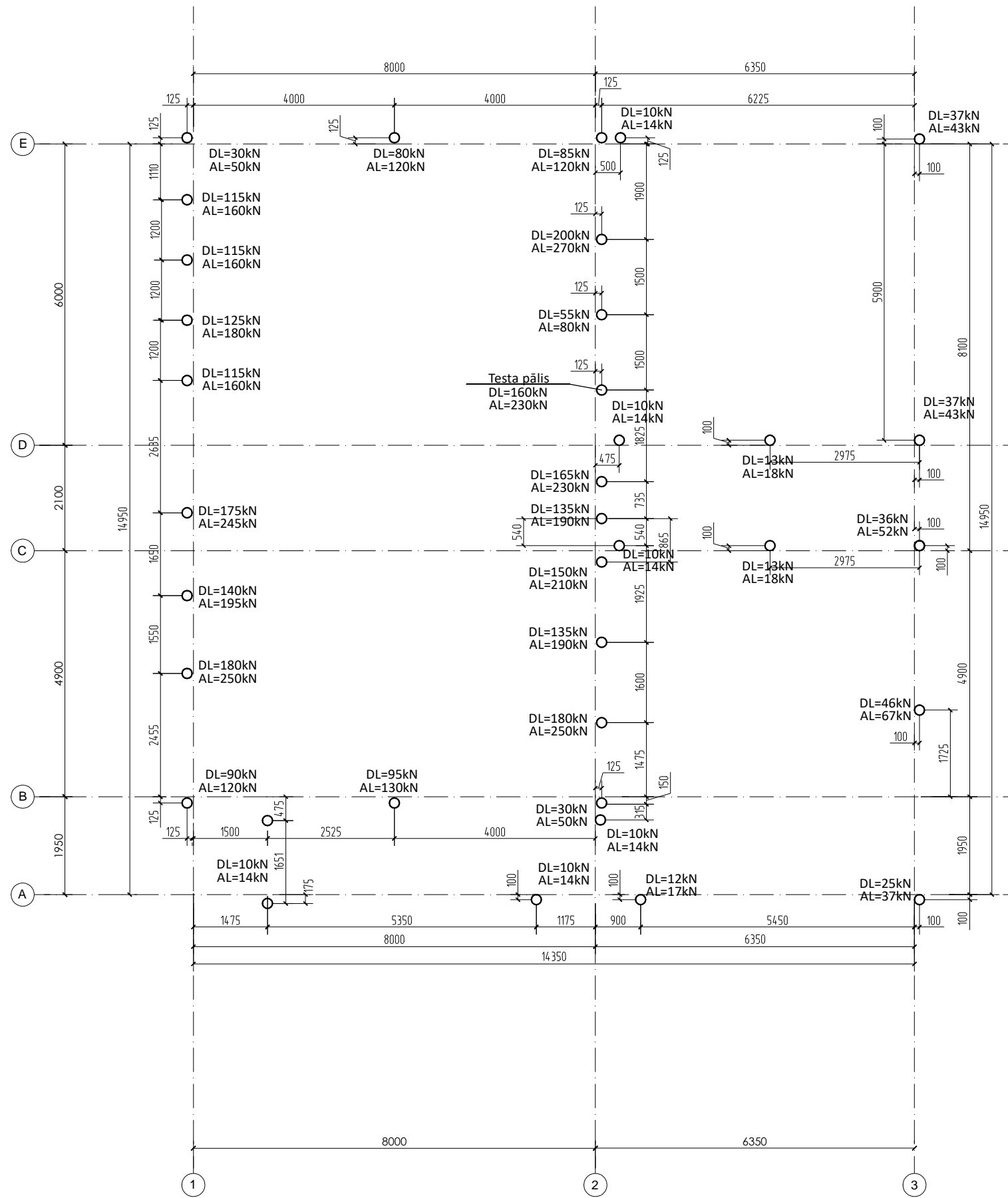
Darbu izpilde:

- Būvkonstrukciju izbūvi drīkst uzsākt t i k ā p ē c t a m k a d b ū v n i e ē b a s o r g a n i z ā d j a i r i z s t r ā d ā ņ u n n d t ē k t ā k ā r t i ā s a s k a ņ ņ ņ i d a r b u v e i k š a n a s p r o j e k t u (DVP), saskaņā ar kuru būvdarbu gaitā jānodrošina visu būvkonstrukciju izturība, vispārējā un vietēja noturība visā būvniecības laikā, kā arī Latvijas būvnormat ī v u un citu normat ī v o ā k t ņ v ē r o š a n a. No montāžas slodzēm un materiālu novietošanas, piepūles būvkonstrukcijās nedrīkst pārsniegt piepūles, kas at t i e t ģ j ā konstrukcijai paredzētas ekspluatācijas laikā. Konstrukciju izgatavošana un montāža atļauta juridiskām personām, kurām ir atbilstoša pieredze un kuras ir reģistrētas būvkomersantu reģistrā, ar atbilstošiem nodarbināt i e m s p e d ā i s t i e ņ k ņ i n e p i e i e š ā n b ū v p r o j e k t a v e i c a r ņ j i e m d a r b i e m
- Visus būvmontāžas darbus izpildīt, pamatojot i e s u z b ū v d a r b u u z ņ ē n ņ j a i z s t r ā d ā t o u n a r p r ņ ņ e k t a a u t o r u s a s k a ņ ņ t o d a r b u v e i k š a n a s p r ņ ņ e k t u
- Pamatnes grunts aizsargājama pret izmirkšanu no lietus un virsūdeņiem kā arī pret sala izcilājumiem zem pamat i e m P a n a t u i z b ņ v e u z s a s ā ņ ņ s ā s g r u n t s n a v p i e ļ a u j a m a.
- Pamatu aizbēršanai zem grīdām jālieto vidēji rupja smilts. Grunt i b ņ i v ē t p a k ā r t ā m V e n a s k ā r t a b ņ e z u r ņ 200 m m G r u n t s b ņ i v ņ u n n a k o e f i c i e n t s 9 9%
- Ja, atrokot grunt i p a n a t u i z b ņ v ē, t i e k k o n s t a t ē t s, k a g ē o l ņ ņ j a k i e a p s t ā k ņ i n e a t ā l s t g ē o t e h n i s k ā i z p ē t e s a t s k a i t ē u z r ā d t ā ņ g r u n t ņ r e p i e c i e š a n s p a r b i n f o r m ē t p r o j e k t a a u t o r u.
- Būvuzņēmējs, ja nepieciešams, izstrādā vai pasūta detalizētos darba rasējumus (DR). Detalizācija jāizstrādā saskaņā ar Būvprojektā norādītajiem risinājumiem. Risinājumi, kas atšķiras no Būvprojektā norādītajiem principiem, jāsaskaņo ar projekta autoru.
- Pirms konstrukciju izgatavošanas un pasūt ī š a n a s n e p e d e š a n a j a u n i e b ņ v ņ ņ a m o k o n s t r u k ņ j u n d e t ā i z ā d j a s i z s t r ā d e MKD(m ē t ā a k o n s t r u k ņ j u n d e t ā i z ā d j a s) projektu, ko veic izgatavotājf i r n a " M ē t ā a k o n s t r u k ņ j a s, d e t ā i z ā t ā s (MKD)" s a d ā j u z s t r ā d ā s a s k a ņ ā a r 3 E i r o k o d e k s u R s ņ ņ u m u s a s k a ņ ņ t a r b ū v p r ņ ņ e k t a (B ņ) autoru vai autoruzraugu. Konstrukciju montāžu veikta pēc speciāli izstrādāta un ar projekta autoriem saskaņota montāžas darbu veikšanas projekta.
- Autoruzrauga līdzdalība ir obligāta šādu būvdarbu pieņemšanai:
 - tērauda konstrukciju montāža;
 - dzelzsbetona konstrukciju st i egr ņ o s a ņ ā
- Atkāpes no projekta risinājumiem pieļaujamas t i k ā u n v e i ņ ņ ģ t ā s s a s k a ņ ņ t a r b ū v p r ņ ņ e k t a s a d ā s a u t o r u
- Darba aizsardzības pasākumi veicami atbilstoši būvlaukuma darba aizsardzības plānam. Ja šajā darba aizsardzības plānā kādā jomā nav noteiktas konkrētas prasības, tad galvenais būvuzņēmējs darbus organizē/koordinē, ievērojot „Darba aizsardzības likumu" un tā papildinājumus - MK noteikumu Nr. 379 „Darba vides iekšējās uzraudzības veikšanas kārt ī b a", MK n d t ē k u m u N l 92 „ D a r b a ā z s a r d z b a s p r ā s b a s, v ē c d t b ū v d a r b u s" u n MK n d t ē k u m u N l 382 „ U g u r s d t o s b a s n o t e i k u m i" aktuālo redakciju prasības.
- Rasējumos norādīt i t i k ā p r i n c i p i ā i e k o n s t r u k ņ j u n a z ņ j i, k a s a t t i e ģ i j ā p i e r ē r o k o r k r ē ā v i e t
- Papildus šiem norādījumiem vadīt i e s p ē c n o r ā d j u r ņ e m u z r a s ņ ņ u n u l a p ā m
- BK sadaļā norādītajos materiālu apjomos var nebūt ietvert i v i s n a t e r i ā i, k a s n o r ā d t i r a s ē j u n ā. B ņ v u z ņ ē r ē j a m s a t ā d t b ū v d a r b u t ā ņ j ā a p s k a t a t e h n i k ā p r o j e k t a d o k u m e n t ā c i j a k o p u m ā.
- Visas atsaucēs uz materiālu un izstrādājumu izgatavotāju f i r m ā m k u r a s n o r ā d t a s b ū v p r ņ ņ e k t ā l i e d n a t i k ā p a r š o m a t e r i ā l u u n i z s t r ā d j u n a k v ā i t ā t ē l ī m e n i. N o r ā d ī t o b ņ i z s t r ā d ā j u m u a i z s t ā š a n a a t ļ a u t a t i k ā a r e k u v ā e n t i e m (a r p l ņ i ģ t ā d u p a š u n a t ņ i ņ l i e l u ņ ņ s t i p r u m u t r ņ) m a t e r i ā l i e m u n i e k ā r t ā n

RASĒJUMU SARAKSTS:
BK-01 VISPĀRĒJIE NORĀDĪJUMI;
BK-02 PĀĻU PLĀNS;
BK-03 PAMATU SIJU PLĀNS;
BK-04 GRIEZUMS 1-1,2-2,3-3, STIEGROJUMA DETAĻAS;
BK-05 1.STĀVA GRĪDAS DOBO PANEĻU PLĀNS UZ ATZ. -0.505;
BK-06 TERASES SIJU UN VAINAGSIJU PLĀNS;
BK-07 1.STĀVA PĀRSEDŽU PLĀNS;
BK-08 1.STĀVA BETONA JOSLU PLĀNS;
BK-09 1.STĀVA PĀRSEGUMA PLĀNS;
BK-10 2.STĀVA PĀRSEDŽU PLĀNS;
BK-11 2.STĀVA BETONA JOSLU PLĀNS;
BK-12 SPĀRU PLĀNS, JUMTA SAVILČU PLĀNS;
BK-13 GRIEZUMS 3-3;
BK-14 KOPĒJO MATERIĀLU SPECIFIKĀCIJAS.

<u>PASŪTĪTĀJS</u>	SIA "Birdie Village"	<u>RASĒJUMA NOSAUKUMS</u>	<u>STADIJA</u>
OBJEKTS:	Vienas ģimenes dzīvojamās ēkas jaunbūve.	VISPĀRĒJIE NORĀDĪJUMI	BP
ADRESE:	Jomas iela 1, Piņķi, Babītes pag., Babītes nov.		<u>DALA, RAS.NR</u>
KADASTRA NR.	80480031290		BK - 1
	DATUMS 28. 06. 2021.	<u>MĒROGS</u>	B/M
PROJEKTA AUTORI	UZVĀRDS	PARAKSTS	LAPA: 1
IZSTRĀDĀJA	J.BOKUMS		LAPU SK: 14
PROJEKTA DAĻAS VADĪTĀJS	M.HAPOVA		
BŪVPROJEKTA VADĪTĀJS	T.KOTELLO		
		PASŪT.NR./ARHIVA NR. JOM01	

PĀĻU PLĀNS M 1:100;



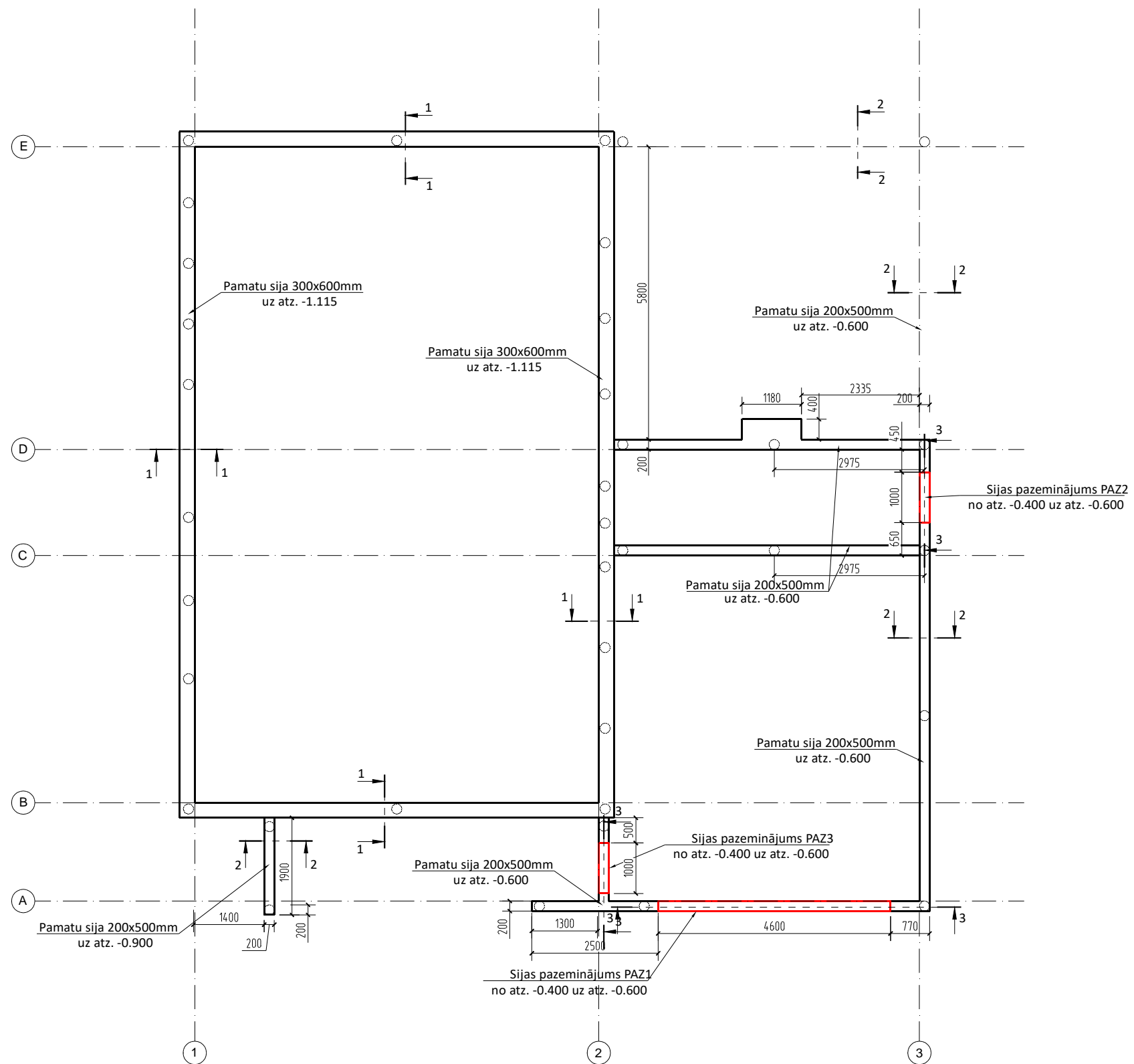
APZĪMĒJUMI:
 DL - NORMATĪVĀ SLODZE UZ PĀLI;
 AL - APRĒKINA SLODZE UZ PĀLI;
 ○ - PĀLIS, 37 GAB.

TIEK IZVĒLĒTI PRIZMĀTISKIE DZELZSBETONA PĀĻI
 4-6m dziļums, 200x200mm

- PIEZĪMES:
1. Pieņemta augstuma atzīme ± 0.000, kas atbilst absolūta atzīmei skat. AR daļā.
 2. Visi izmēri doti metros un augstuma atzīmes metros.
 3. PĒC IZVĒLĒTĀ PĀĻU RAŽOTĀJA UN DARBU VEICĒJA, PAĻU GALA STIPRINĀŠANU PIE COKOLSIJAS SASKAŅOT AR BK DAĻAS VADĪTĀJU.

PASŪTĪTĀJS		SIA "Birdie Village"		RASĒJUMA NOSAUKUMS		STADIJA	
OBJEKTS:		Vienas ģimenes dzīvojamās ēkas jaunbūve.		PĀĻU PLĀNS		BP	
ADRESE:		Jomas iela 1, Piņķi, Babītes pag., Babītes nov.				DAĻA. RAS.NR.	
KADASTRA NR.		80480031290		DATUMS		BK - 2	
				28. 06. 2021.		MĒROGS	
PROJEKTA AUTORI		UZVĀRDS		PARAKSTS		1:100	
IZSTRĀDĀJA		J.BOKUMS				LAPA: 2	
PROJEKTA DAĻAS VADĪTĀJS		M.HAPOVA				LAPU SK: 14	
				PASŪT.NR./ARHĪVA NR.		JOM01	

PAMATU SIJU PLĀNS M 1:100;



PIEZĪMES:

1. Pieņemtā augstuma atzīme ± 0.000, kas atbilst absolūta atzīmei skat. AR daļā.
2. Visi izmēri doti mm (nī nētr os) un augstuma atzīmes nētr os.
3. Nav pieļaujama betona iestrāde uz sasalušas pamatnes, nav pieļaujama sasalušas pamatnes blīvēšana.
4. Pamatu konstrukcijas betonēt izmantojot betonu C30/37, XC2.
5. Pamatu konstrukcijas stiegru ar B500B klasē stiegrām.
6. Betona aizsargkārtas stiegru un māpakšā 50 mm sānos 35 mm augšā 35 mm.
7. Stiegras saistīt katrā otrajā krustpunktā.
8. Stiegru pārādu mērdi 40 garumā, ja nav norādīts citādi.
9. Nav pieļaujama stiegru netīrīšana, ja tas nav norādīts rasējumā.
10. Uzraudzīt ierīšanu un rīcību tikt rīcību tos saskaņojot ar projektētāju.
11. Paredzot betonēšanu nelabvēlīgos laika apstākļos, uzmanība jāpievērš sekojošiem apstākļiem:
 - gaisa temperatūra pamatu izbūves vietā nedrīkst būt zemāka par + 5°C;
 - pievadot betonu ziemas apstākļos, betonam ir jābūt siltam;
 - betona masu nedrīkst ieklāt uz sasalušas pamatnes;

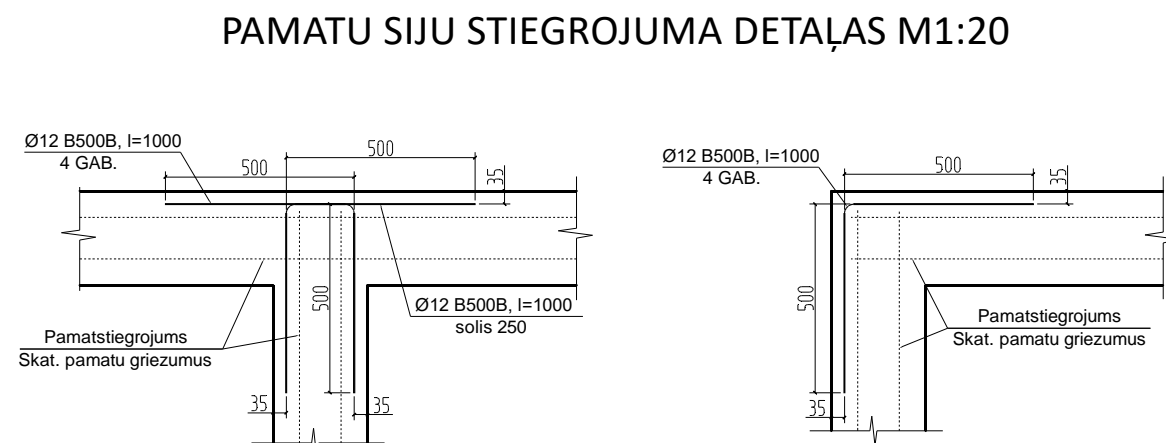
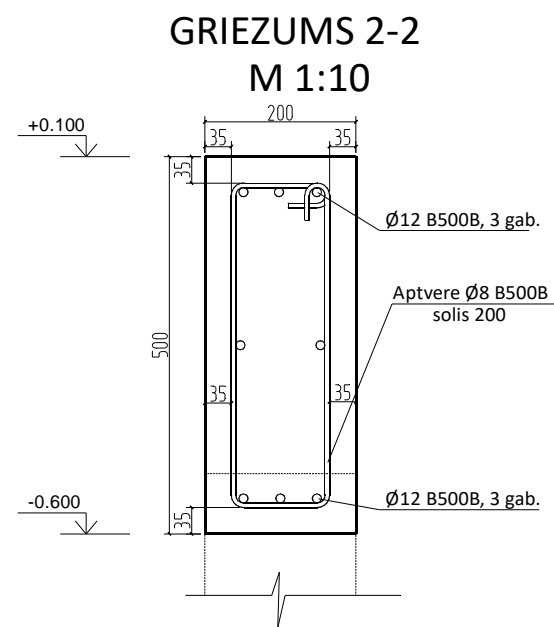
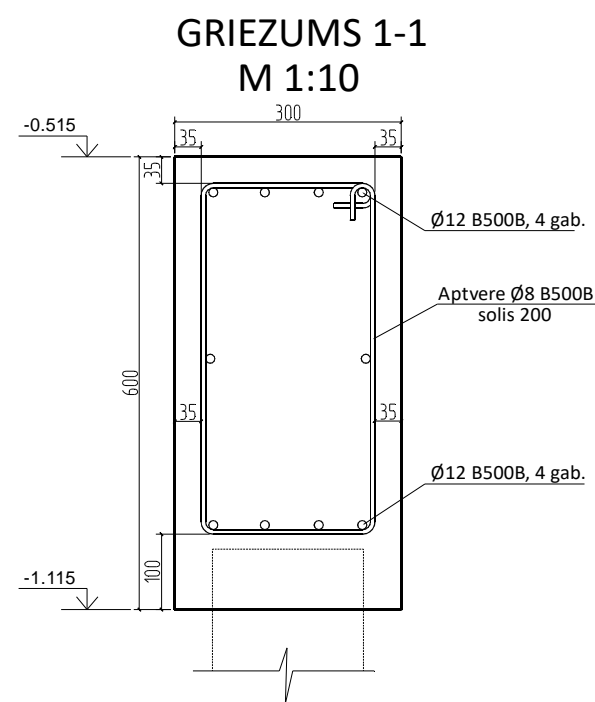
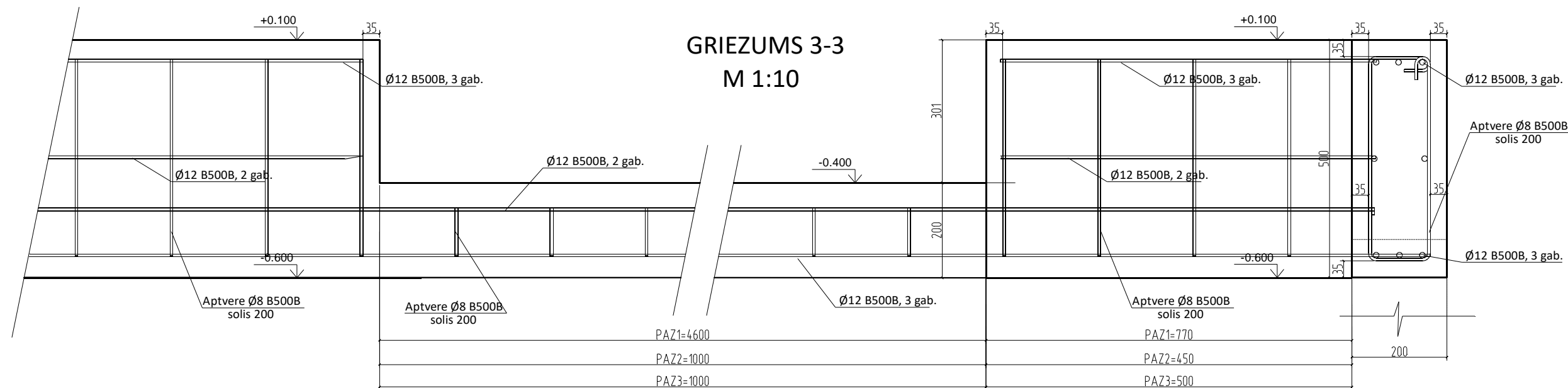
PAMATU STIEGROJUMA SPECIFIKĀCIJA

Elements	Stiegru nāde nents		Diametrs	Garums, mm	Skaitls	Kopējais Garums, m	Svars, kg	Kopā, kg
	Skice							
Pamati			12 B500B	-	-	1220.0	1083.4	1398.4
			12 B500B	1000	128	128.0	113.7	
			8 B500B	1500	215	322.5	127.4	
			8 B500B	1000	187	187.0	73.9	

BETONA SPECIFIKĀCIJA

Elementa marka	Skaitls	Betons	
		Klase	V, m³
Pamatu pēda	-	C30/37, XC2	13.4

PASŪTĪTĀJS SIA "Birdie Village"		RASEJUMA NOSAUKUMS PAMATU SIJU PLĀNS		STADIJA BP
OBJEKTS: Vienas ģimenes dzīvojamās ēkas jaunbūve.		PAMATU SIJU PLĀNS		DALĀ. RAS.NR. BK - 3
ADRESE: Jomas iela 1, Piņķi, Babītes pag., Babītes nov.				MĒROGS 1:100
KADASTRA NR. 80480031290	DATUMS 28.06.2021.	LAPA: 3		LAPU SK.: 14
PROJEKTA AUTORI UZVĀRDS	PARAKSTS	PASŪT.NR./ARHĪVA NR. JOM01		
IZSTRĀDĀJA J.BOKUMS				
PROJEKTA DAĻAS VADĪTĀJS M.HAPOVA				

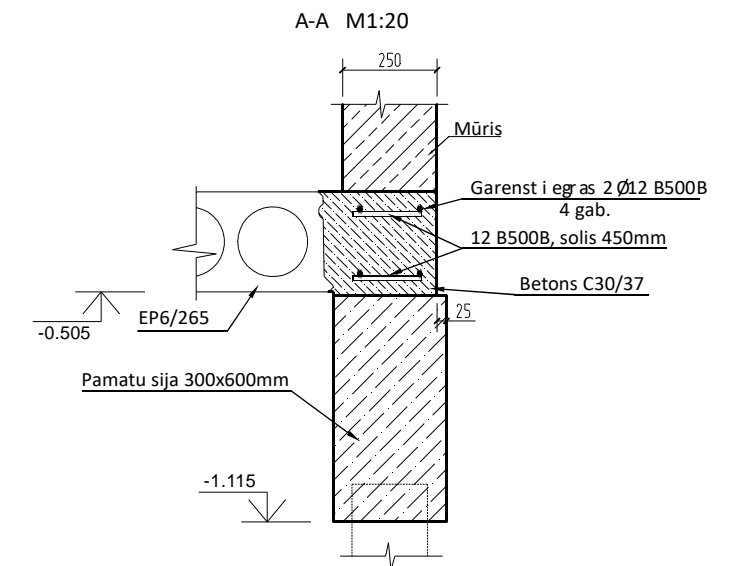
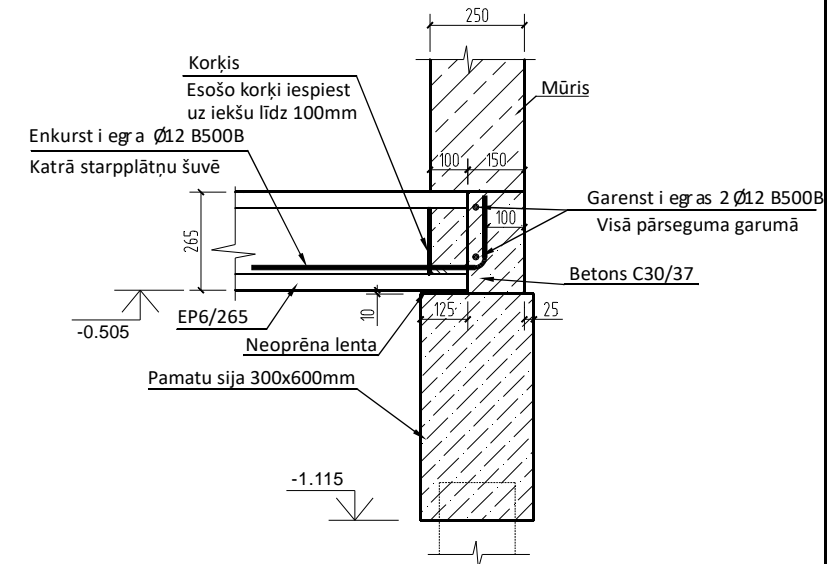
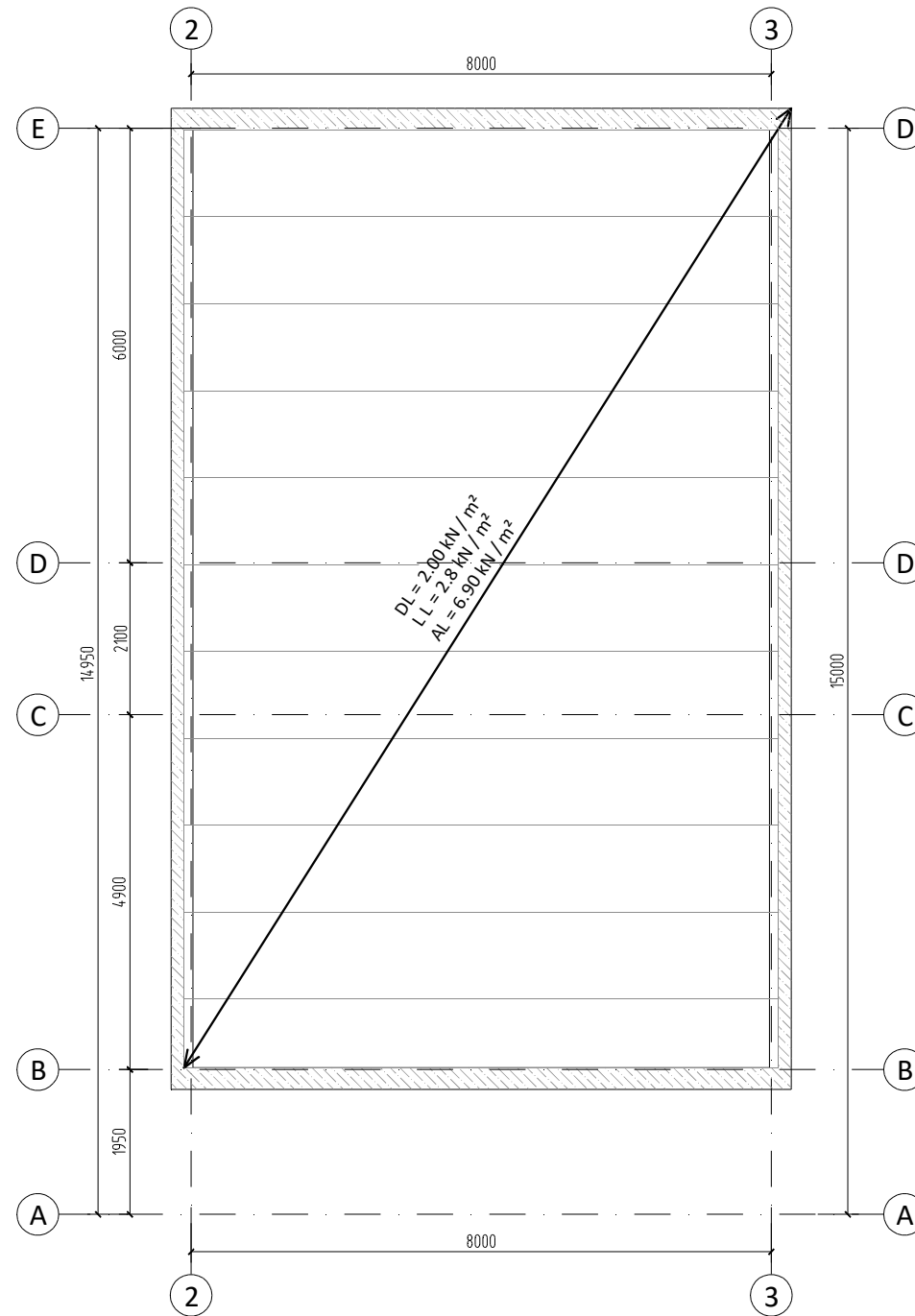
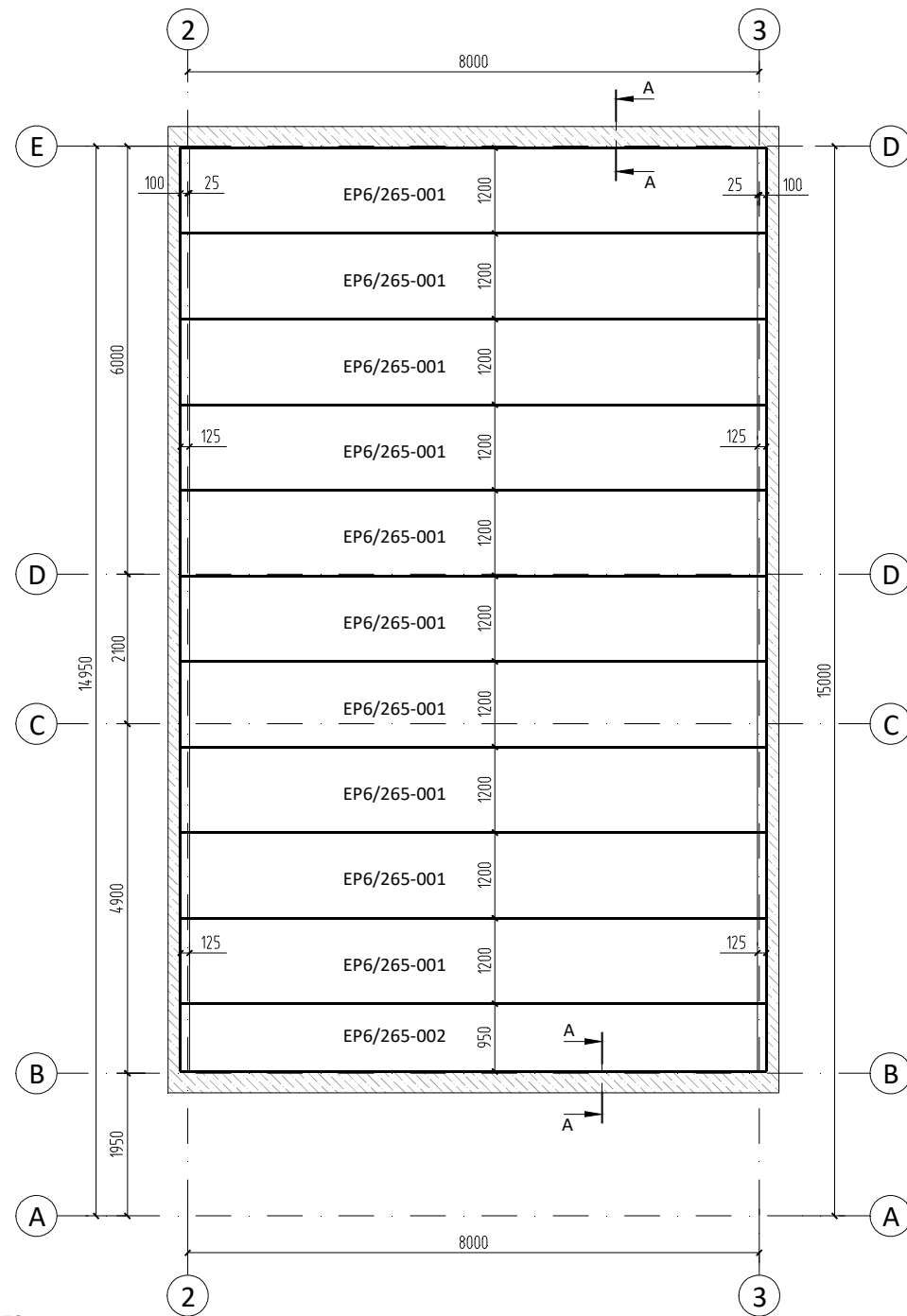


PASŪTĪTĀJS		SIA "Birdie Village"	RASEJUMA NOSAUKUMS		STADIJA
OBJEKTS:		Vienas ģimenes dzīvojamās ēkas jaunbūve.			BP
ADRESE:		Jomas iela 1, Piņķi, Babītes pag., Babītes nov.			DAĻA. RAS.NR.
KADASTRA NR.		80480031290	DATUMS 28. 06. 2021.		BK - 4
PROJEKTA AUTORI	UZVĀRDS				MĒROGS
IZSTRĀDĀJA	J.BOKUMS				1:10;1:20
PROJEKTA DAĻAS VADĪTĀJS		M.HAPOVA			LAPA: 4
PASŪT.NR./ARHĪVA NR. JOM01					LAPU SK: 14

1.STĀVA GRĪDAS DOBO PANEĻU PLĀNS UZ ATZ. -0.505 M 1:100;

SLODŽU SHĒMA UZ 1.STĀVA GRĪDAS PANEĻIEM

PANEĻU BALSTA MEZGLS M1:20



PIEZĪMES:

- VISI MĒRI DOTI MILIMETROS, AUGSTUMA ATZĪMES - METROS;
- PIRMS DARBU SĀKŠANAS VISUS IZMĒRUS PRECIZĒT OBJEKTĀ UZ VIETAS;
- STIEGRU AIZSARGKĀRTAS BIEZUMS 25mm VAI KĀ NORĀDĪTS RASĒJUMĀ;
- STIEGROJUMA STIENUS METINĀT TIKAI AR KONTAKTA PUNKTA METINĀŠANAS PALĪDŽĪBU VAI SIET AR STIEPLI;
- STIEGROJUMA APJOMS DOTS NEIEVĒRTĒJOT STIEGRU PĀRLAIDUMUS (40d) UN CITUS KONSTRUKTĪVOS NOSACĪJUMUS;
- IZMĒRI UN AUGSTUMA ATZĪMES PRECIZĒJAMI PĒC AR DAĻAS RISINĀJUMIEM;
- PĒC PLĀTŅU SAMONTĒŠANAS ŠUVĒS IEVIETO ENKURSTIEGRAS. ATSEVIŠKAS ENKURSTIEGRAS ŠUVĒS TIEK IEVIETOTAS DOBO PLĀTŅU MONTĀŽAS LAIKĀ.
- ĪPAŠA UZMANĪBA JĀPIEVĒRŠ NEVAINOJAMAI ŠUVJU AIZDAREI AR BETONU. ŠUVES STARP DOBAJĀM PĀRSEGUMA PLĀTNĒM AIZLIET AR PLASTISKU BETONU C30/37, KAM PILDVIELAS GRAUDU DIAMETRS NEPĀRSNIEDZ 8 MM. AIZLEJOT ŠUVES BETONS IR JĀNOBLĪVĒ. ŠUVJU AIZBETONĒŠANU VAR VEIKT TAD, KAD GAISA TEMPERATŪRA IR VISMĀZ +5 C.
- PROJEKTU LASĪT KOPUMĀ.

PĀRSEGUMA PANEĻU SPECIFIKĀCIJA

N.p.k.	Apzīmējums plānā	Izmēri, mm			Skaitis	Piezīmes
		h	b	l		
1	EP6/265-001	265	1200	8200	10	-
2	EP6/265-002	265	950	8200	1	-

BETONA SPECIFIKĀCIJA

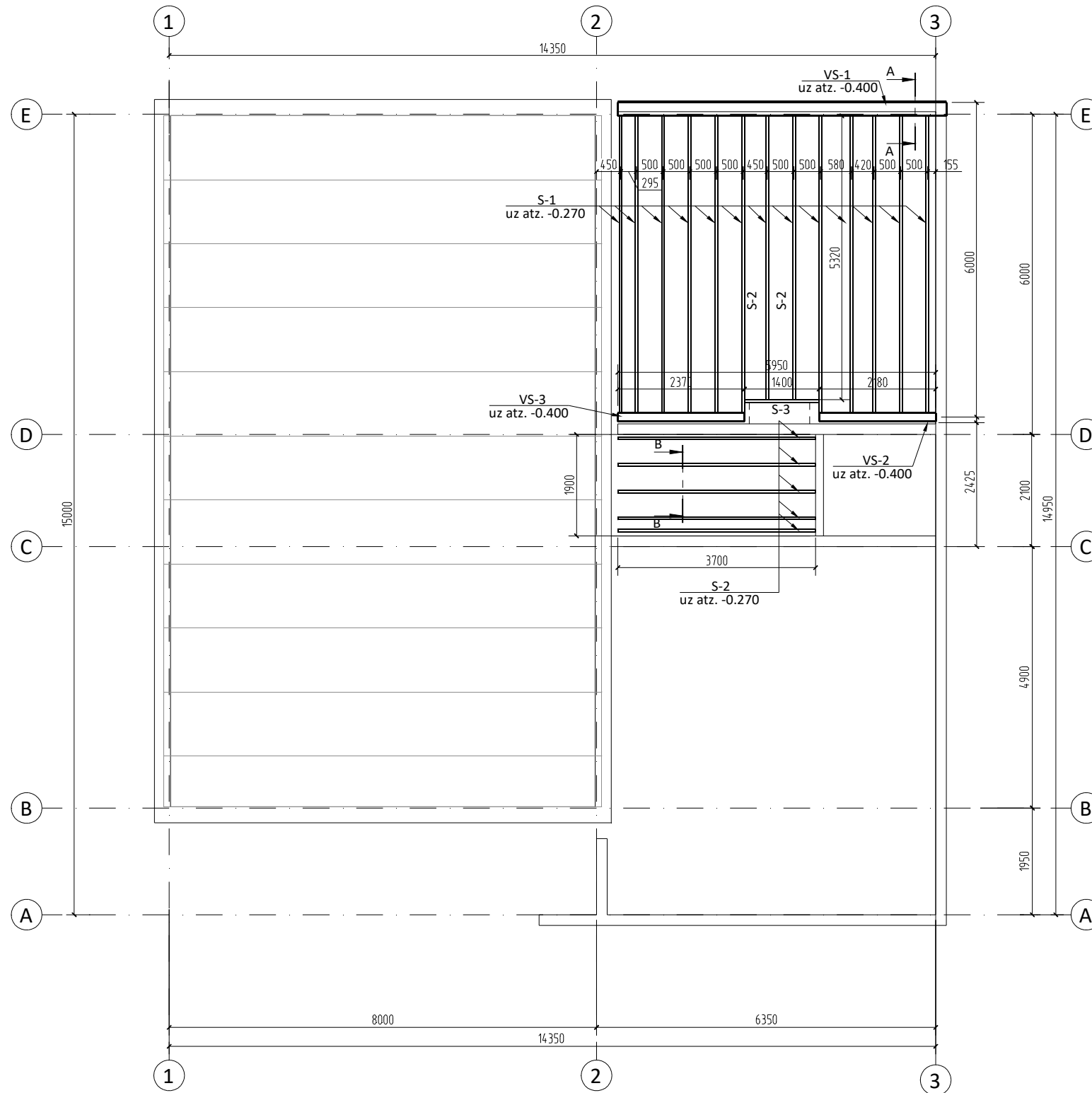
Elementa marka	Skaitis	Betons	
		Klase	V,m³
Pārsegums	-	C30/37, XC1	2.8

PĀRSEGUMA STIEGROJUMA SPECIFIKĀCIJA

PĀRSEGUMS	Elements	St i egr ā u n a d e n e r t s		Diametrs	Garums, mm	Skaitis	Kopējais garums, m	Svars, kg	Kopā, kg
		Skice							
PĀRSEGUMS	Skice	—		12 B500B	-	-	130.0	115.5	131.7
		—		12 B500B	910	20	18.2	16.2	

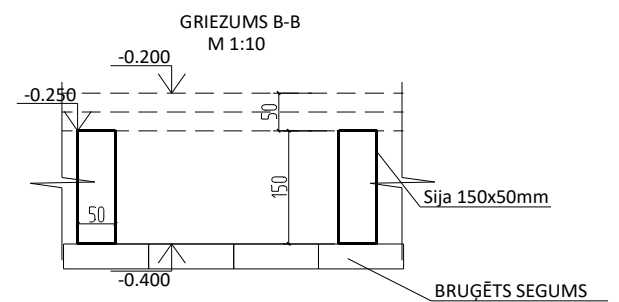
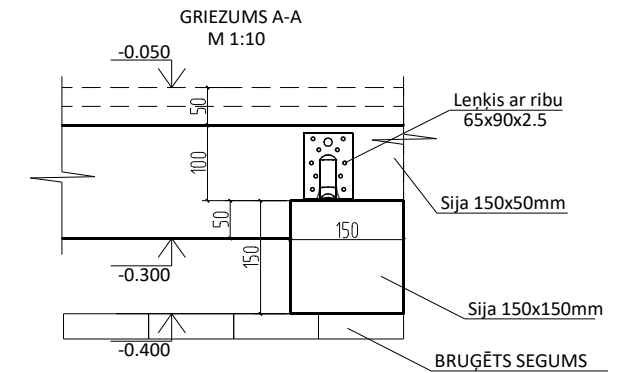
PASŪTĪTĀJS		RASĒJUMA NOSAUKUMS		STADIJA
SIA "Birdie Village"		1.STĀVA GRĪDAS DOBO PANEĻU PLĀNS UZ ATZ. -0.505		BP
OBJEKTS: Vienas ģimenes dzīvojamās ēkas jaunbūve.				DAĻA. RAS.NR. BK - 5
ADRESE: Jomas iela 1, Piņķi, Babītes pag., Babītes nov.				MĒROGS 1:100;1:10
KADASTRA NR.	80480031290	DATUMS	28.06.2021.	LAPA: 5
PROJEKTA AUTORI	UZVĀRDS	PARAKSTS		LAPU SK: 14
IZSTRĀDĀJA	J.BOKUMS			
PROJEKTA DAĻAS VADĪTĀJS	M.HAPOVA			
		PASŪT.NR./ARHĪVA NR. JOM01		

TERASES SIJU VAINAGSIJU PLĀNS M 1:100;



KOKA ELEMENTU SPECIFIKĀCIJA:

Nr.	Nos.	Šķērsriezums		Siju garums (m)	Kopējais nep. garums (m)	Kokm. patēriņš (m³)	Stiprības klase
		plat.(m)	augst. (m)				
1	S-1	0.05	0.15	6	66	0.50	C24
2	S-2	0.05	0.15	3.7	18.5	0.14	C24
3	VS-1	0.15	0.15	5.95	5.95	0.13	C24
4	VS-2	0.15	0.15	2.18	2.18	0.05	C24
5	VS-3	0.15	0.15	2.37	2.37	0.05	C24
KOPĀ:						0.87	

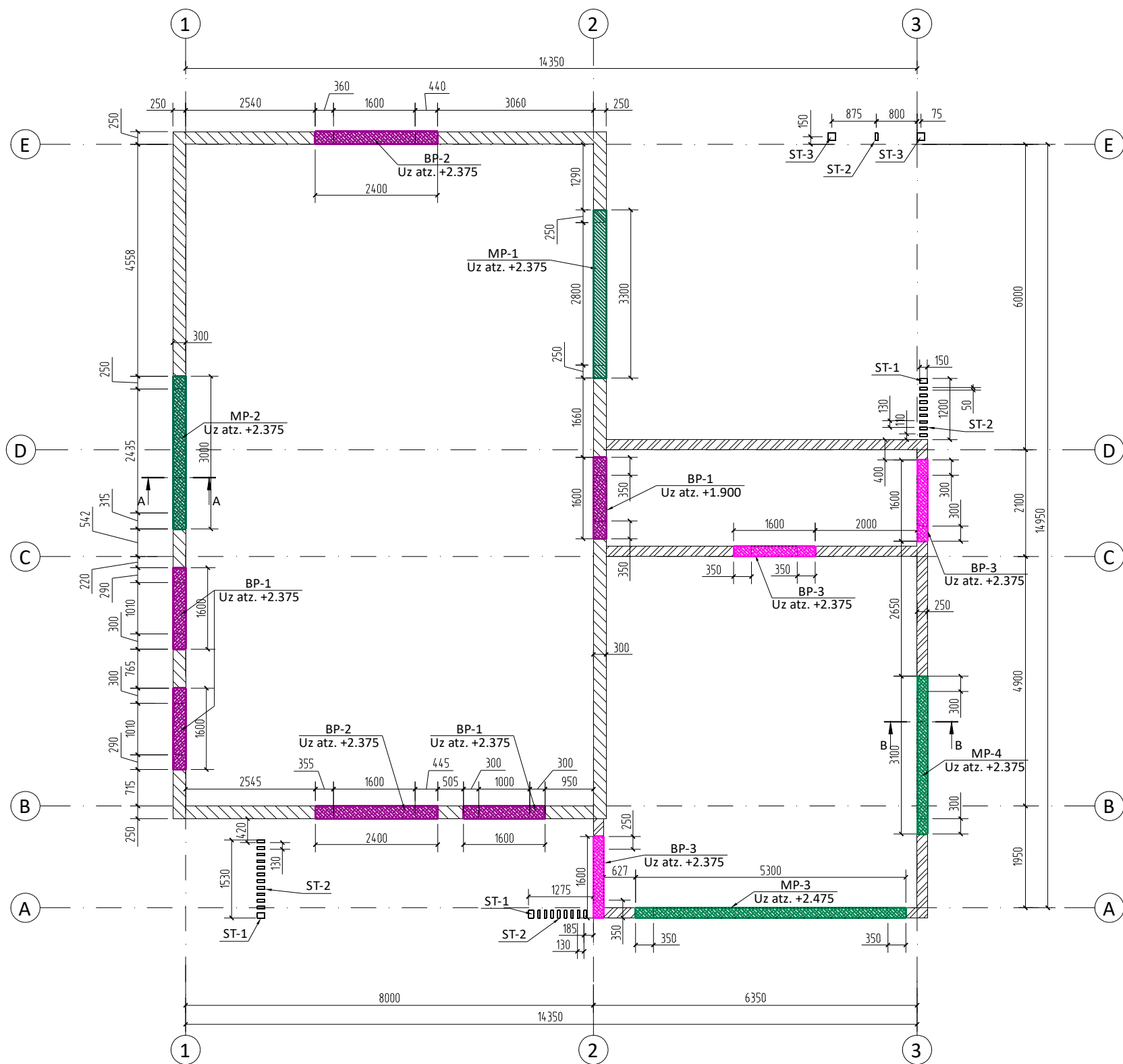


PIEZĪMES:

1. VISI MĒRI DOTI MILIMETROS, AUGSTUMA ATZĪMES - METROS;
2. IZMĒRI UN AUGSTUMA ATZĪMES PRECIZĒJAMI PĒC AR DAĻAS RISINĀJUMIEM;
3. KOKA KONSTRUKCIJAS VEIDOJAMAS NO PRIEDES KOKSNES, KAS APSTRĀDĀJAMAS AR ANTIPIRĒNU-ANTISEPTIĶI ;
4. VISĀS VIETĀS, KUR KOKA KONSTRUKCIJAS SASKARAS AR BETONU VAI MŪRI, IEVIETOT STARPLIKU NO DIVĀM KĀRTĀM RUBEROĪDA;
5. KOKA KONSTRUKCIJU SAVIENOJUMI VEIDOJAMI, IZMANTOJOT IECIRTUMUS UN BŪVKALUMUS NO KATALOGA "VORMANN" VAI ANALOGUS;

PASŪTĪTĀJS		SIA "Birdie Village"		RASEJUMA NOSAUKUMS		STADIJA	
OBJEKTS:		Vienas ģimenes dzīvojamās ēkas jaunbūve.		TERASES SIJU UN VAINAGSIJU PLĀNS		BP	
ADRESE:		Jomas iela 1, Piņķi, Babītes pag., Babītes nov.				DAĻA. RAS.NR.	
KADASTRA NR.		80480031290		DATUMS		BK - 6	
				28. 06. 2021.		MĒROGS	
PROJEKTA AUTORI		UZVĀRDS		PARAKSTS		1:100;1:10	
IZSTRĀDĀJA		J.BOKUMS				LAPA: 6	
PROJEKTA DAĻAS VADĪTĀJS		M.HAPOVA				LAPU SK: 14	
				PASŪT.NR./ARHĪVA NR.		JOM01	

1.STĀVA PĀRSEDŽU PLĀNS M 1:100;



APZĪMĒJUMI:

- GĀZBETONA SIENAS 300mm
- GĀZBETONA SIENAS 250mm
- BAUROC PĀRSEDZES 300mm
- BAUROC PĀRSEDZES 250mm
- MONOLĪTĀS PĀRSEDZES 300mm
- MONOLĪTĀS PĀRSEDZES 250mm

- PIEZĪMES:
- VISI MĒRI DOTI MILIMETROS, AUGSTUMA ATZĪMES - METROS;
 - VISUS IZMĒRUS, AUGSTUMA ATZĪMES UN MATERIĀLU SPECIFIKĀCIJAS PRECIZĒT OBJEKTĀ UZ VIETAS.
 - MATERIĀLU APJOMOS IEVĒRTĒTI PAPILDUS 5% NO TĪRĀ APJOMA.

Pārsedžu specifikācija:

Nr.	Marka	Platums x Augstums (mm)	Garums (mm)	Skaitis	Svars (kg/gb.)	Kopā (kg)
1.	BP-1	300 X 200	1600	4	75	300
2.	BP-2	300 X 200	2400	2	128	256
3.	BP-3	250 X 200	1600	3	64	192
kopā:					9	748

MONOLĪTO Pārsedžu betona specifikācija:

Marka	Betona klase	Kopā V, m³
MP-1	C20/25	0.30
MP-2	C20/25	0.27
MP-3	C20/25	0.40
MP-4	C20/25	0.23
KOPĀ:		1.20

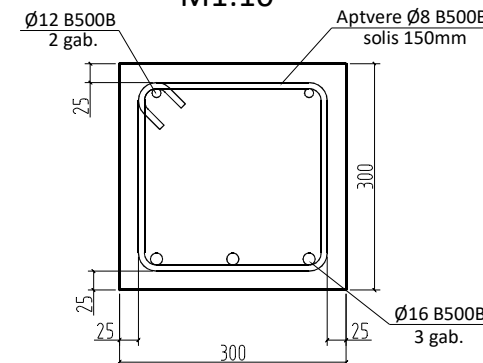
MONOLĪTO Pārsedžu stieģrojumā specifikācija:

Marka	Stieģru diam. (mm)	Stieģru klase	Kopējais garums (m)	Vienības svars (kg/m)	Svars kopā (kg)
MP-1	16	B500B	9.9	1.59	15.74
	12	B500B	6.6	0.89	5.9
	8	B500B	26.4	0.42	11.1
MP-2	16	B500B	9.0	1.59	14.3
	12	B500B	6.0	0.89	5.3
	6	B500B	24.0	0.42	10.1
MP-3	16	B500B	15.9	1.59	25.3
	12	B500B	10.6	0.89	9.4
	6	B500B	42.0	0.42	17.6
MP-4	16	B500B	9.3	1.59	14.8
	12	B500B	6.2	0.89	5.5
	6	B500B	20.7	0.42	8.7
KOPĀ:					143.7

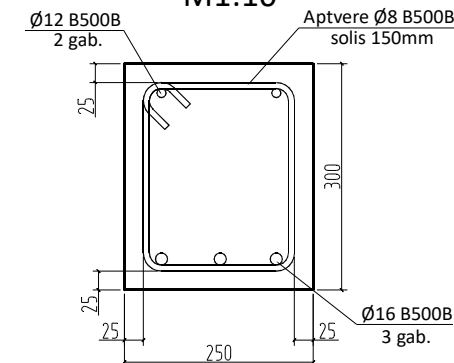
KOKA ELEMENTU SPECIFIKĀCIJA:

Nr.	Nos.	Šķērsriezums		Siju garums (m)	Kopējais nep. garums (m)	Kokm. patēriņš (m³)	Stiprības klase
		plat. (m)	augst. (m)				
1	ST-1	0.05	0.15	2.6	7.8	0.06	C24
2	ST-2	0.05	0.15	2.6	72.8	0.55	C24
3	ST-3	0.05	0.15	2.6	5.2	0.04	C24
KOPĀ:							0.64

GRIEZUMS A-A
M1:10

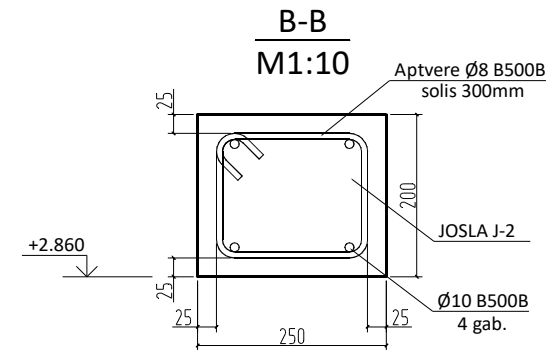
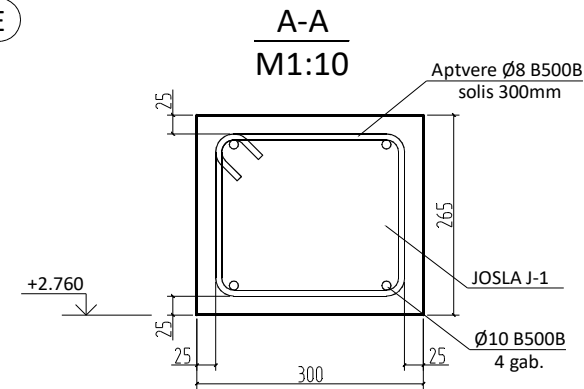
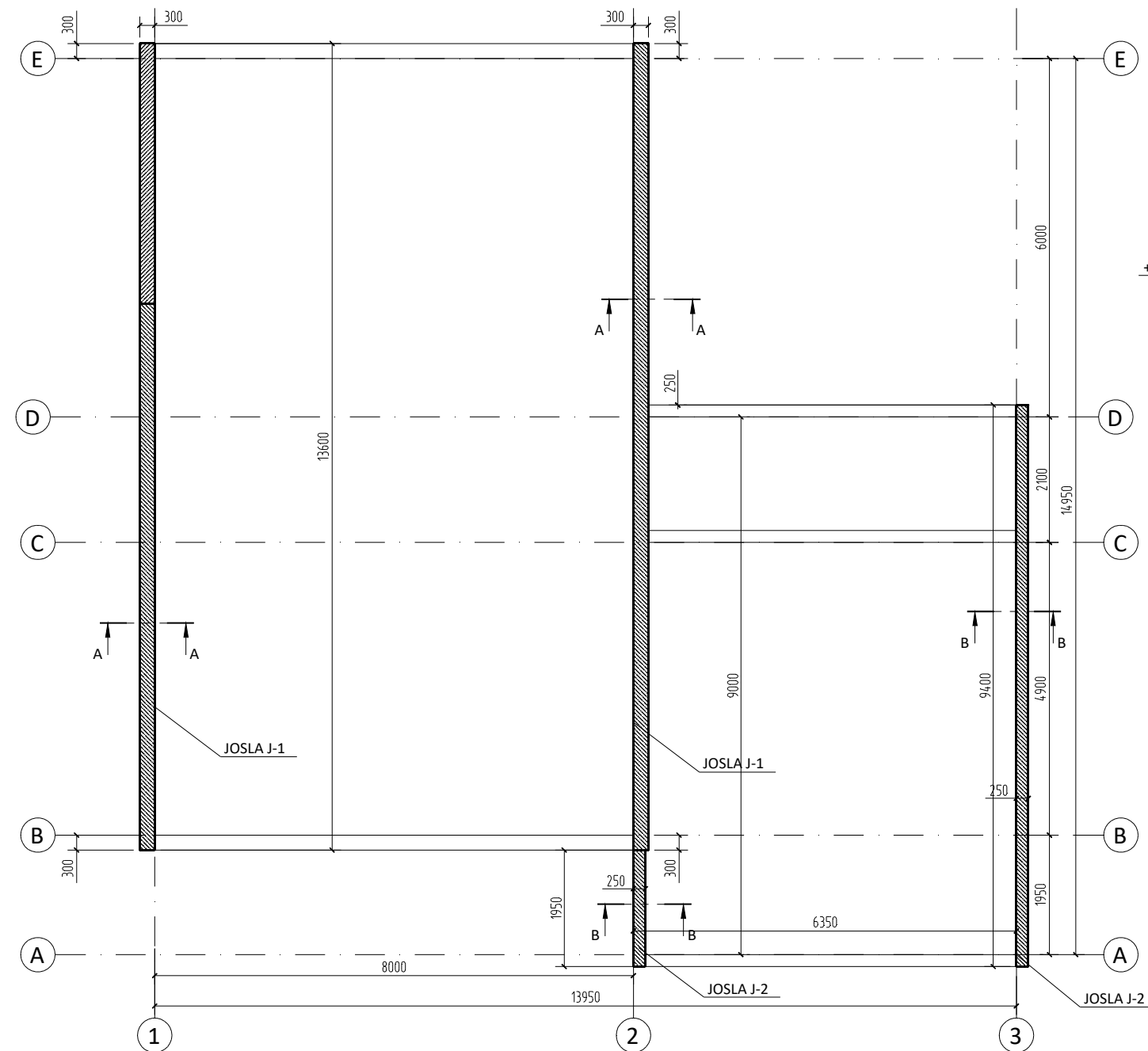


GRIEZUMS B-B
M1:10



PASŪTĪTĀJS		RASĒJUMA NOSAUKUMS		STADIJA
SIA "Birdie Village"		1.STĀVA PĀRSEDŽU PLĀNS		BP
OBJEKTS: Vienas ģimenes dzīvojamās ēkas jaunbūve.				DALA. RAS.NR. BK - 7
ADRESE: Jomas iela 1, Piņķi, Babītes pag., Babītes nov.				MĒROGS 1:100;1:10
KADAstra NR.	80480031290	DATUMS	28.06.2021.	LAPA: 7
PROJEKTA AUTORI	UZVĀRDS	PARAKSTS		LAPU SK: 14
IZSTRĀDĀJA	J.BOKUMS			
PROJEKTA DAĻAS VADĪTĀJS	M.HAPOVA			
		PASŪT.NR./ARHĪVA NR. JOM01		

BETONA JOSLU PLĀNS M 1:100;



MONOLĪTĀ betona specifikācija:

Marka	Betona klase	Kopā V, m ³
J-1	C20/25	2.2
J-2	C20/25	0.64
KOPĀ:		2.84

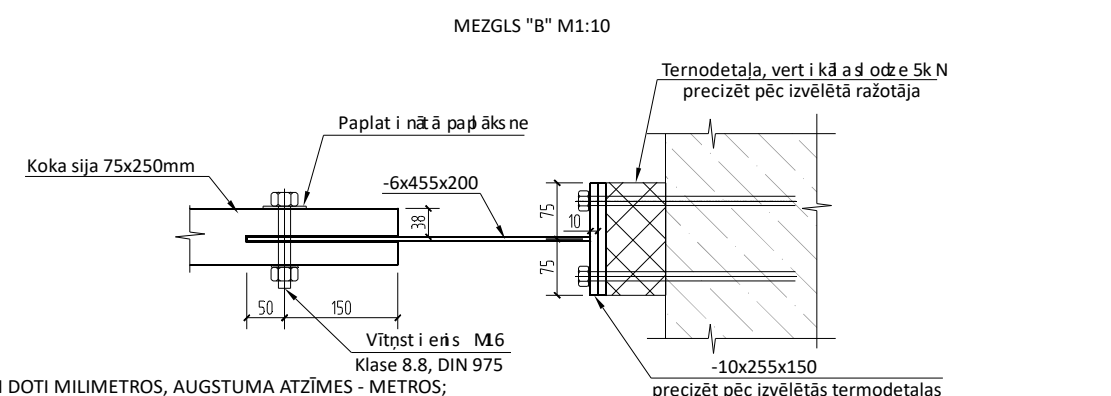
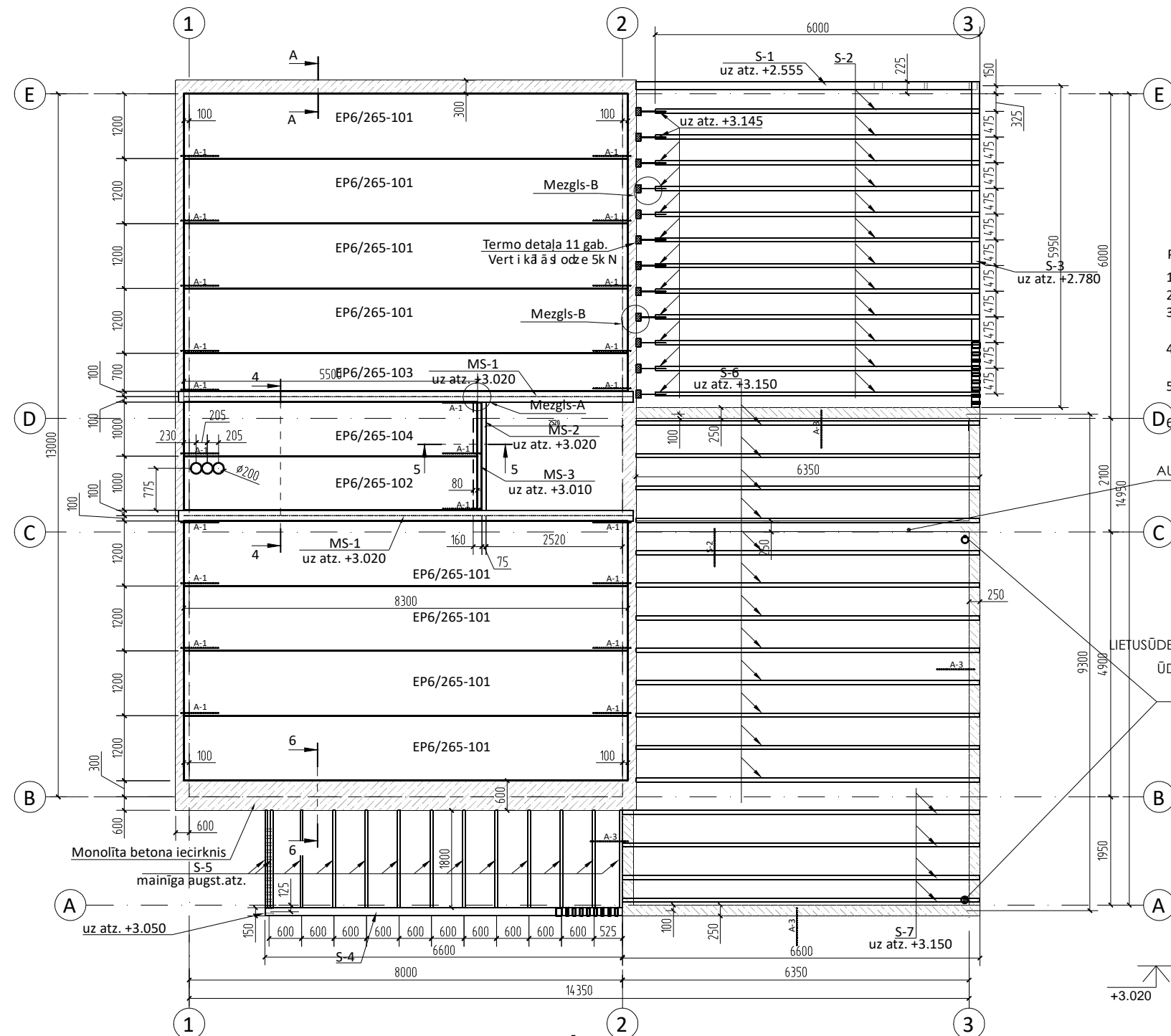
MONOLĪTĀ stierojuma specifikācija:

Marka	Stiegru diam. (mm)	Stiegru klase	Kopējais garums (m)	Vienības svars (kg/m)	Svars kopā (kg)
J-1	10	B500B	108.8	0.62	67.5
	8	B500B	86.1	0.42	36.2
J-2	10	B500B	50.8	0.62	31.5
	8	B500B	38.7	0.42	16.3
KOPĀ:					151.5

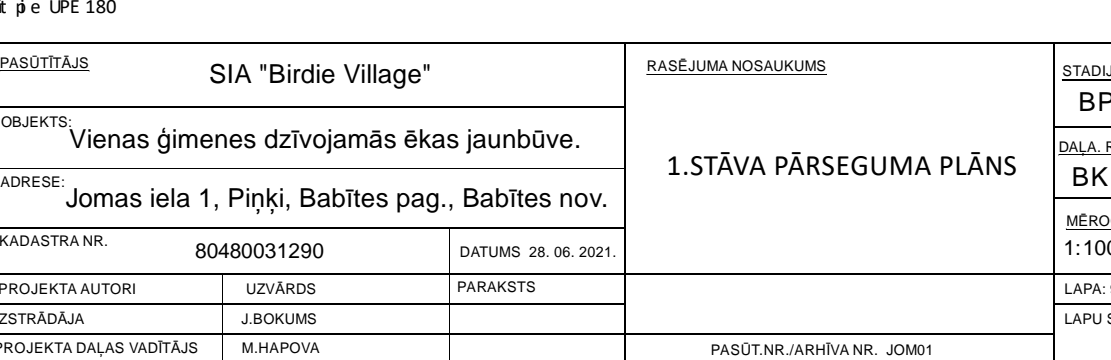
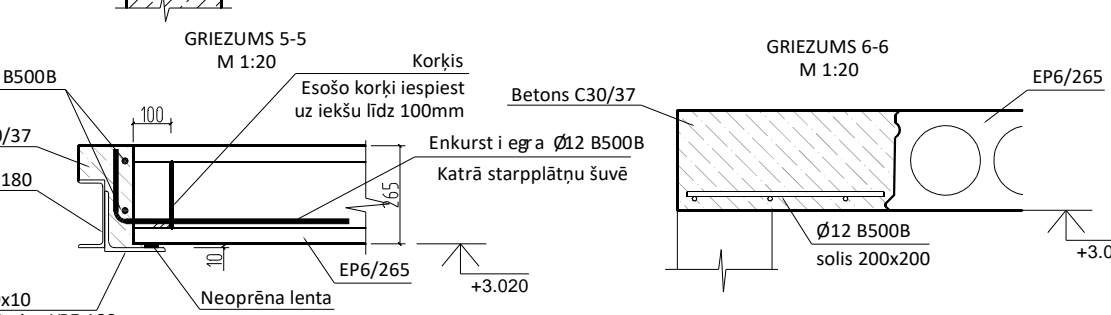
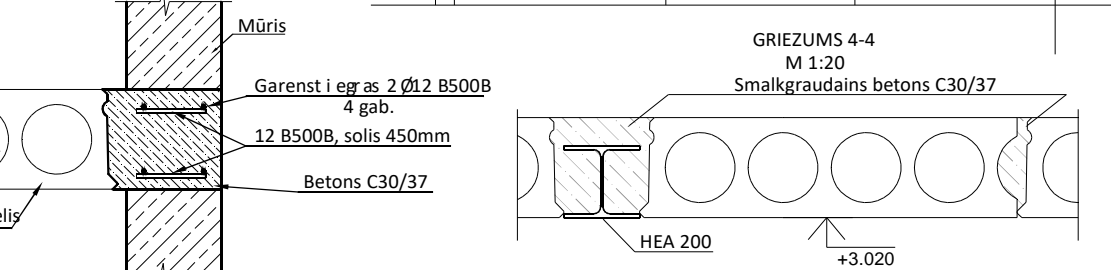
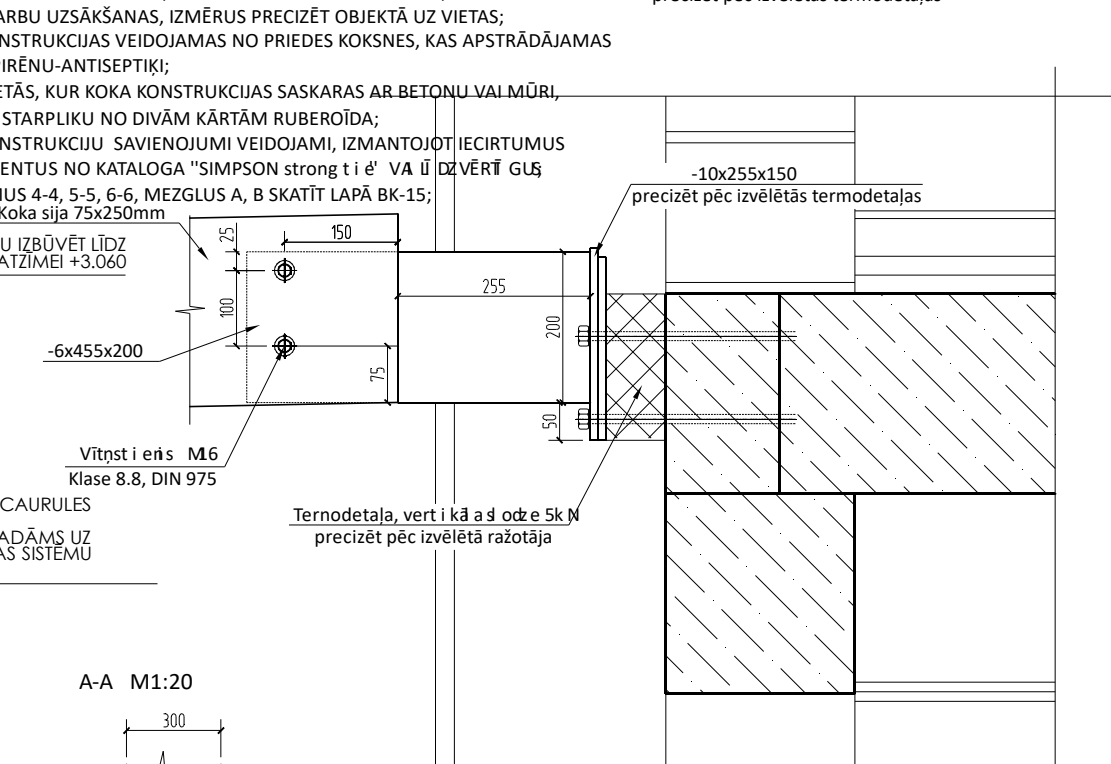
- PIEZĪMES:
- VISI MĒRI DOTI MILIMETROS, AUGSTUMA ATZĪMES - METROS;
 - VISUS IZMĒRUS, AUGSTUMA ATZĪMES UN MATERIĀLU SPECIFIKĀCIJAS PRECIZĒT OBJEKTĀ UZ VIETAS.

PASŪTĪTĀJS SIA "Birdie Village"		RASEJUMA NOSAUKUMS	STADIJA BP
OBJEKTS: Vienas ģimenes dzīvojamās ēkas jaunbūve.		1.STĀVA BETONA JOSLU PLĀNS	DAĻA. RAS.NR. BK - 8
ADRESE: Jomas iela 1, Piņķi, Babītes pag., Babītes nov.			MĒROGS 1:100;1:10
KADASTRA NR.	80480031290	DATUMS	28. 06. 2021.
PROJEKTA AUTORI	UZVĀRDS	PARAKSTS	LAPA: 8
IZSTRĀDĀJA	J.BOKUMS		LAPU SK: 14
PROJEKTA DAĻAS VADĪTĀJS	M.HAPOVA		PASŪT.NR./ARHĪVA NR. JOM01

1. STĀVA PĀRSEGUMA PLĀNS M 1:100;



- PIEZĪMES:
1. VISI MĒRI DOTI MILIMETROS, AUGSTUMA ATZĪMES - METROS;
 2. PIRMS DARBU UZSĀKŠANAS, IZMĒRUS PRECIZĒT OBJEKTĀ UZ VIETAS;
 3. KOKA KONSTRUKCIJAS VEIDOJAMAS NO PRIEDES KOKSNES, KAS APSTRĀDĀJAMAS AR ANTIPIRĒŅU-ANTISEPTIĶI;
 4. VISĀS VIETĀS, KUR KOKA KONSTRUKCIJAS SASKARAS AR BETONU VALMŪRI, IEVIETOT STARPLIKU NO DIVĀM KĀRTĀM RUBERŌIDA;
 5. KOKA KONSTRUKCIJU SAVIENOJUMI VEIDOJAMI, IZMANTOJOT IECIRTUMUS UN ELEMENTUS NO KATALOGA "SIMPSON strong tie" VA ŪDZVĒRTĪ GUŠ
 6. GRIEZUMUS 4-4, 5-5, 6-6, MEZGLUS A, B SKATĪT LAPĀ BK-15; Koka sija 75x250mm



PĀRSEGUMA PLĀTŅŪ SPECIFIKĀCIJA

N.p.k.	Apzīmējums plānā	Izmēri, mm			Skaitis
		h	b	l	
1	EP6/265-001	265	1200	8200	8
2	EP6/265-002	265	700	8200	1
2	EP6/265-003	265	700	5425	1
3	EP6/265-004	265	1000	5425	1

BETONA SPECIFIKĀCIJA

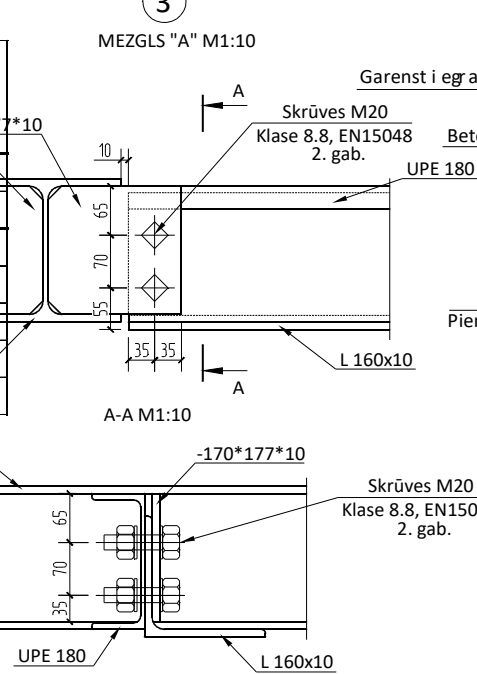
Elementa marka	Skaitis	Betons	
		Klase	V,m ³
Pārsegums	-	C30/37, XC1	3.1

METĀLA KONSTRUKCIJU SPECIFIKĀCIJA

Apzīmējums	Standarts / Standard	Tērauda marka/ Steel grade	Šķērsriezums/ Cross-section	Garums, mm / length, mm	Vienības masa metrā/ Mass per meter, [kg]	Kopējais skaits/ Total count	1 el. masa/ mass of 1 el. [kg]	Kopējā masa/ Total mass [t]	Piezīmes/ Notes
MS-1	EN 53-62	S355	HEA 200	8200	42.3	2	346.86	0.69	
MS-2	DIN 1026-2	S355	UPE 180	2190	19.7	1	43.14	0.04	
MS-3	EN 10024	S355	L 160x10	2000	24.6	1	49.16	0.05	
							Kopā/ Total:	0.79	

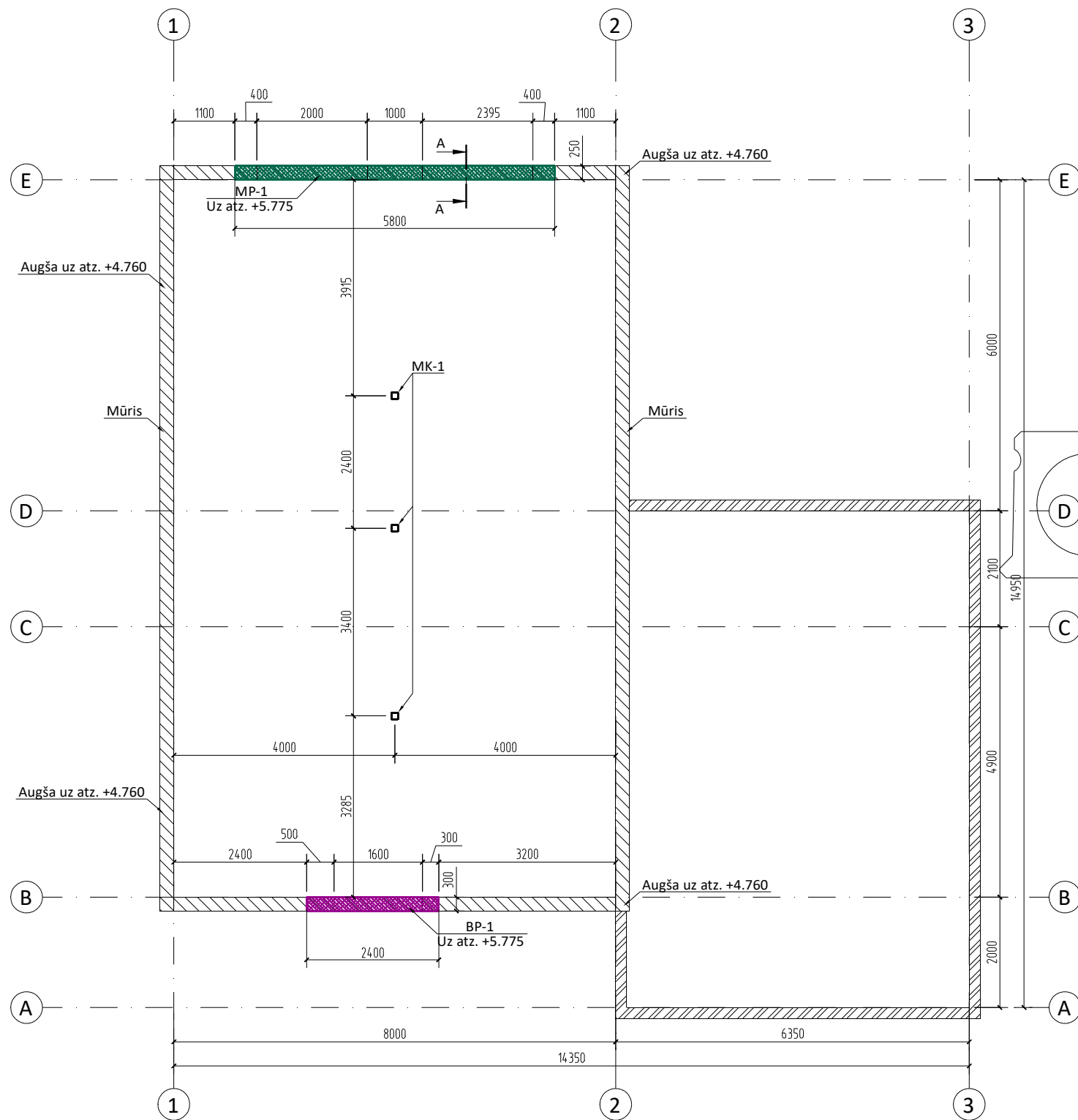
KOKA ELEMENTU SPECIFIKĀCIJA:

Nr.	Nos.	Šķērsriezums		Siju garums (m)	Kopējais nep. garums (m)	Kokm. patēriņš (m ³)	Stiprības klase	
		plat. (m)	augst. (m)					
1	S-1	0.15	0.2	6.2	6.2	0.19	C24	
2	S-2	0.75	0.22	6	72	11.88	C24	
3	S-3	0.15	0.2	5.95	5.95	0.18	C24	
4	S-4	0.15	0.2	6.6	6.6	0.20	C24	
5	S-5	0.75	0.22	1.8	23.4	3.86	C24	
6	S-6	0.75	0.22	6.35	76.2	12.57	C24	
7	S-7	0.75	0.22	6.6	26.4	4.36	C24	
						KOPĀ:	33.23	



PASŪTĪTĀJS		SIA "Birdie Village"		RASEJUMA NOSAUKUMS		STADIJA	
OBJEKTS:		Vienas ģimenes dzīvojamās ēkas jaunbūve.		1.STĀVA PĀRSEGUMA PLĀNS		BP	
ADRESE:		Jomas iela 1, Piņķi, Babītes pag., Babītes nov.				DALĀ. RAS.NR.	
						BK - 9	
KADASTRA NR.		80480031290		DATUMS		MĒROGS	
				28.06.2021.		1:100;1:10	
PROJEKTA AUTORI		UZVĀRDS		PARAKSTS		LAPA: 9	
IZSTRĀDĀJA		J.BOKUMS				LAPU SK: 14	
PROJEKTA DAĻAS VADĪTĀJS		M.HAPOVA				PASŪT.NR./ARHĪVA NR. JOM01	

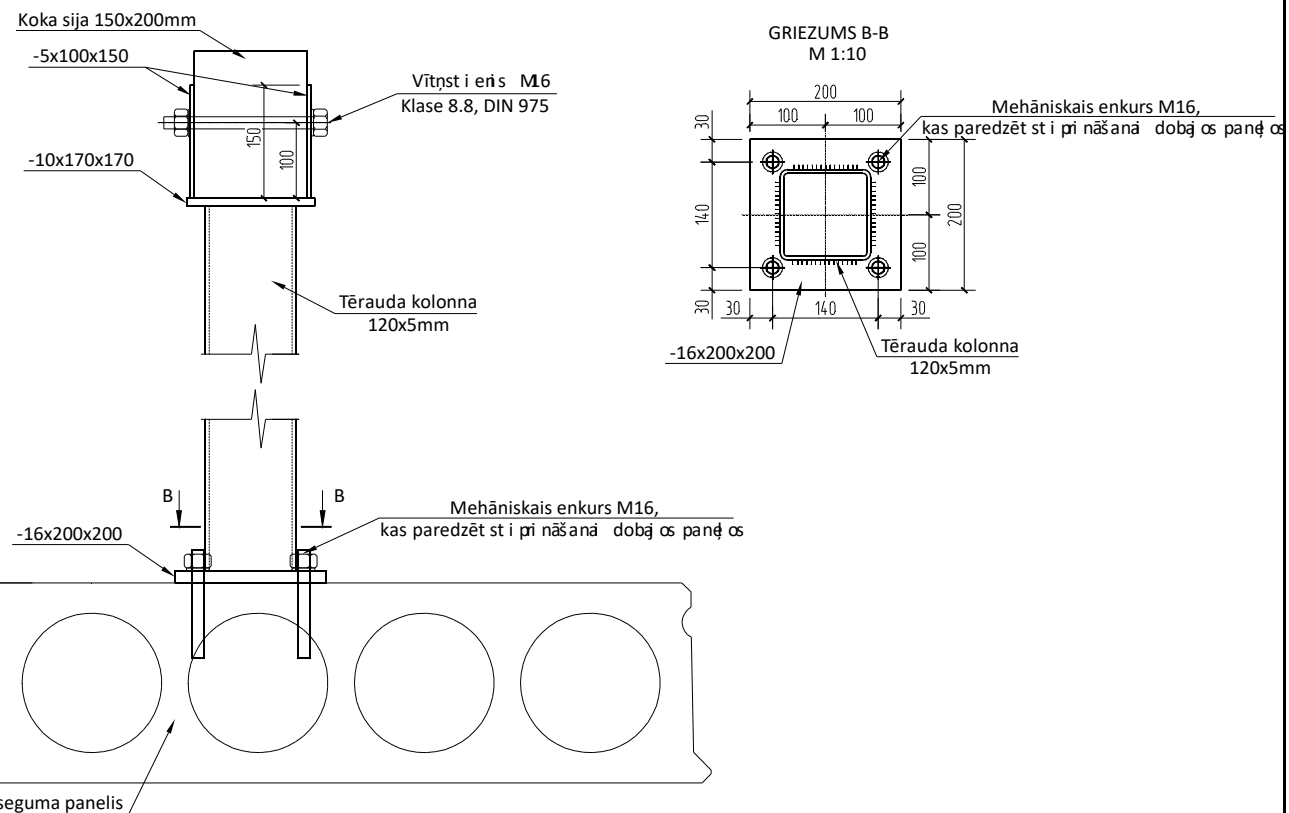
2. STĀVA VERTIKĀLO KONSTRUKCIJU PLĀNS M 1:100;



APZĪMĒJUMI:

- GĀZBETONA SIENAS 300mm
- GĀZBETONA SIENAS 250mm
- BAUROC PĀRSEDZES 300mm
- MONOLĪTĀS PĀRSEDZES 300mm

TĒRAUDA KOLONNAS STIPRINĀŠANAS SHĒMA M 1:10



METĀLA ELEMENTU SPECIFIKĀCIJA

Apzīmējums / Mark	Standarts / Standard	Tērauda marka/ Steel grade	Šķērsriezums/ Cross-section	Garums, m / length, m	Vienības masa / Mass per meter, [kg]	Kopējais skaits/ Total number	1 el. masa/ mass of 1 el. [kg]	Kopējā masa/ Total mass [kg]	Piezīmes/ Notes
MK-1	EN 10219	S355	SHS 120x5	6.32	17.5	3	110.60	331.80	
							Kopā/ Total:	331.80	

Pārsedžu specifikācija:

Nr.	Marka	Platums x Augstums (mm)	Garums (mm)	Skaits	Svars (kg/gb.)	Kopā (kg)
1	2	3	4	5	6	7
1.	BP-1	300 X 200	2400	1	128	128

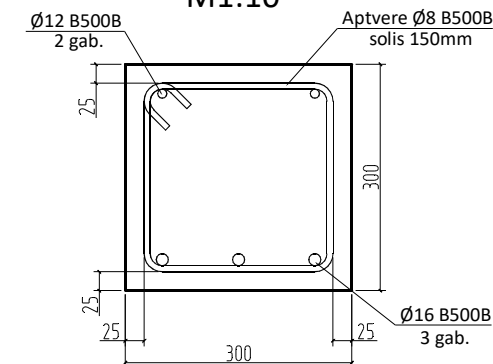
MONOLĪTO Pārsedžu betona specifikācija:

Marka	Betona klase	Kopā V, m³
MP-1	C20/25	0.52

MONOLĪTO Pārsedžu stiegrojuma specifikācija:

Marka	Stiegru diam. (mm)	Stiegru klase	Kopējais garums (m)	Vienības svars (kg/m)	Svars kopā (kg)
MP-1	16	B500B	17.4	1.59	27.7
	12	B500B	11.6	0.89	10.3
	8	B500B	46.8	0.42	19.7
KOPĀ:					57.7

GRIEZUMS A-A M1:10

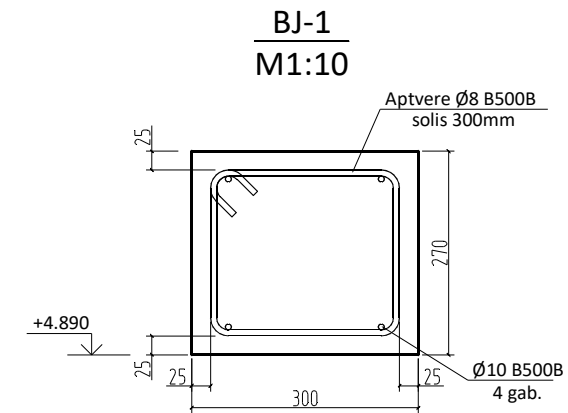
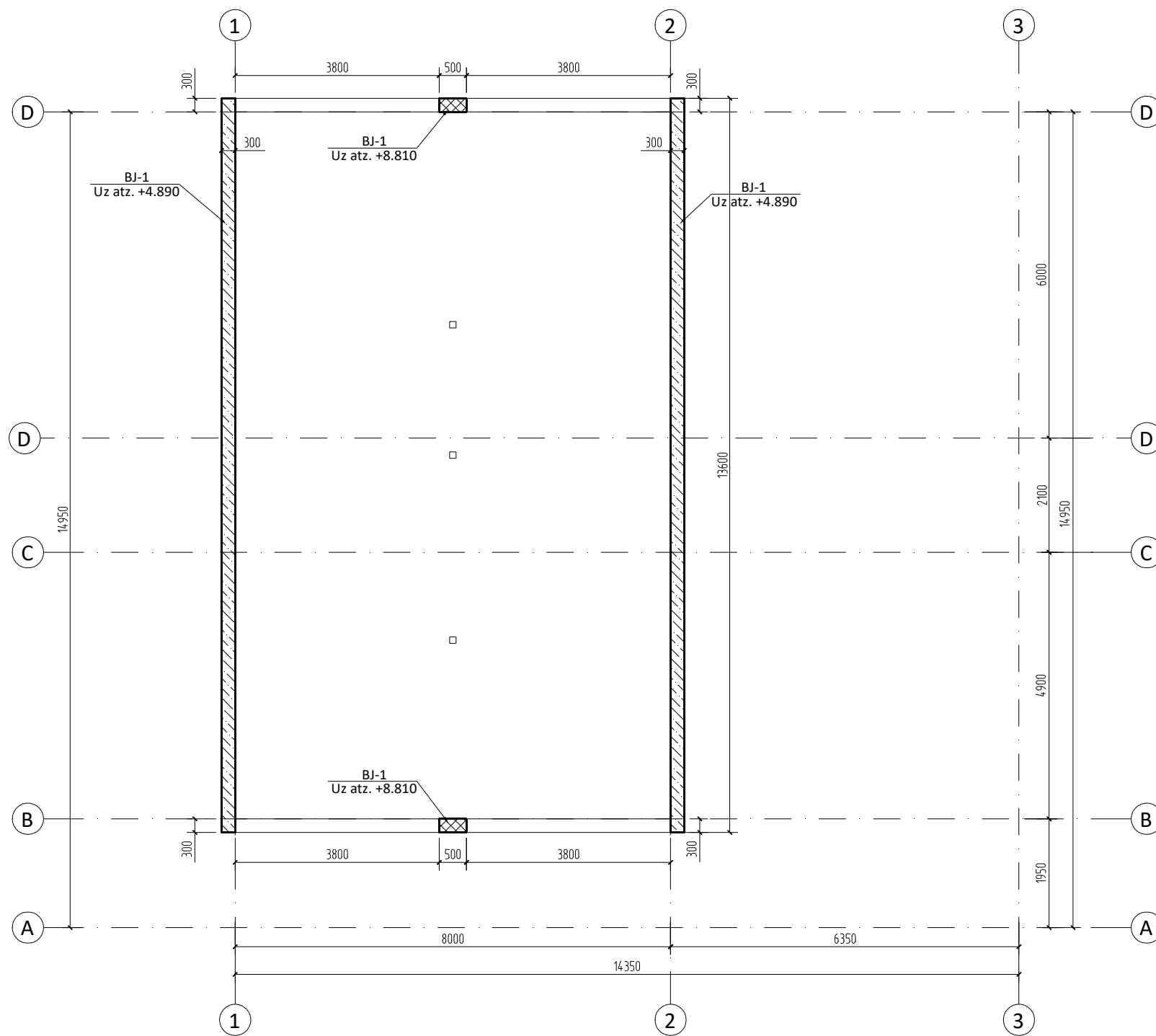


PIEZĪMES:

- VISI MĒRI DOTI MILIMETROS, AUGSTUMA ATZĪMES - METROS;
- VISUS IZMĒRUS, AUGSTUMA ATZĪMES UN MATERIĀLU SPECIFIKĀCIJAS PRECIZĒT OBJEKTĀ UZ VIETAS.

PASŪTĪTĀJS		RASEJUMA NOSAUKUMS		STADIJA
SIA "Birdie Village"		2.STĀVA PĀRSEDŽU PLĀNS		BP
OBJEKTS: Vienas ģimenes dzīvojamās ēkas jaunbūve.				DALA. RAS.NR. BK - 10
ADRESE: Jomas iela 1, Piņķi, Babītes pag., Babītes nov.				MĒROGS 1:100;1:10
KADASTRA NR. 80480031290	DATUMS 28.06.2021.			LAPA: 10
PROJEKTA AUTORI	UZVĀRDS	PARAKSTS	LAPU SK: 14	
IZSTRĀDĀJA	J.BOKUMS			
PROJEKTA DAĻAS VADĪTĀJS	M.HAPOVA		PASŪT.NR./ARHĪVA NR. JOM01	

BETONA JOSLU PLĀNS M 1:100;



MONOLĪTĀ betona specifikācija:

Marka	Betona klase	Kopā V, m ³
J-1	C20/25	2.3

MONOLĪTĀ stierojuma specifikācija:

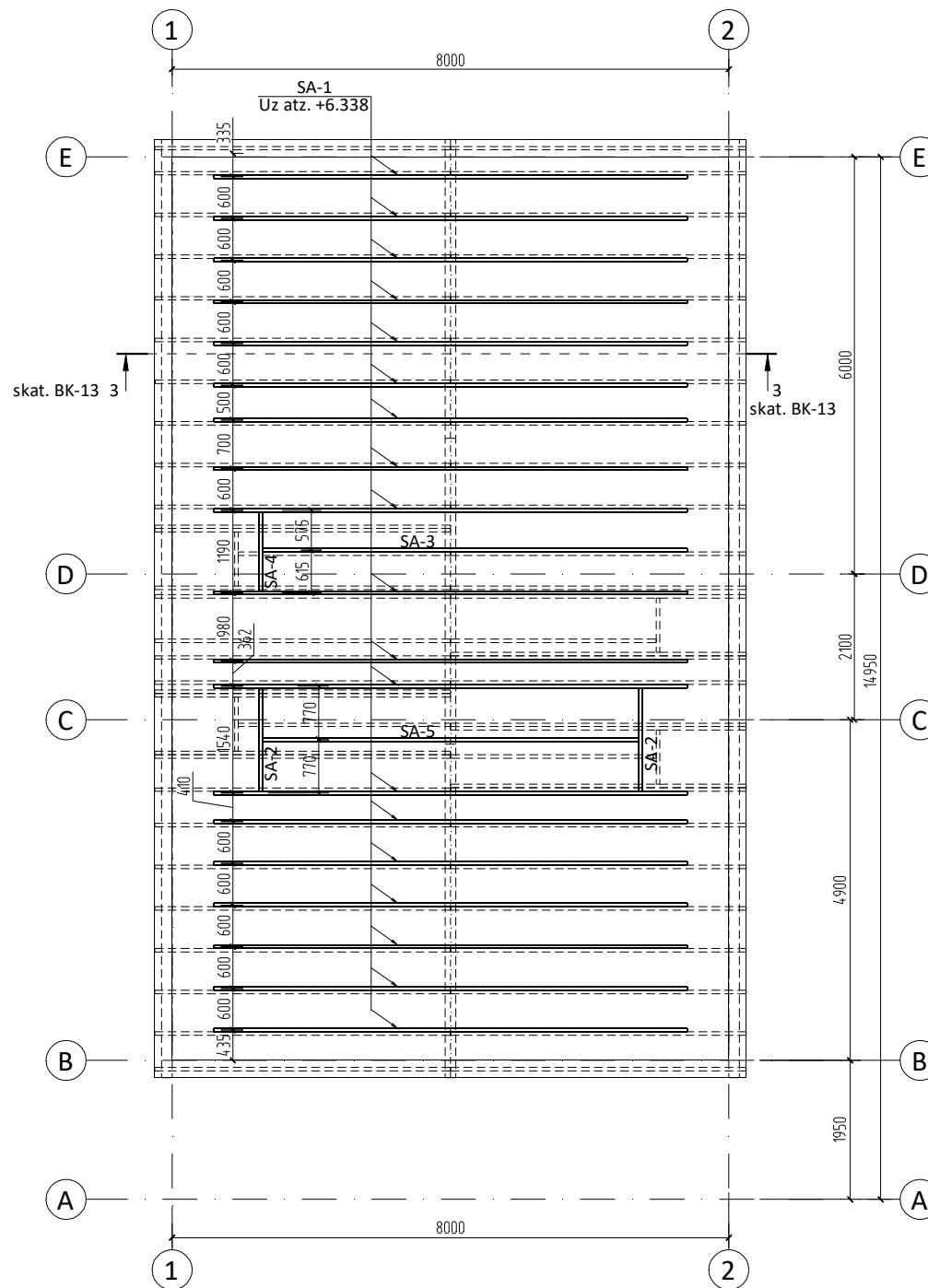
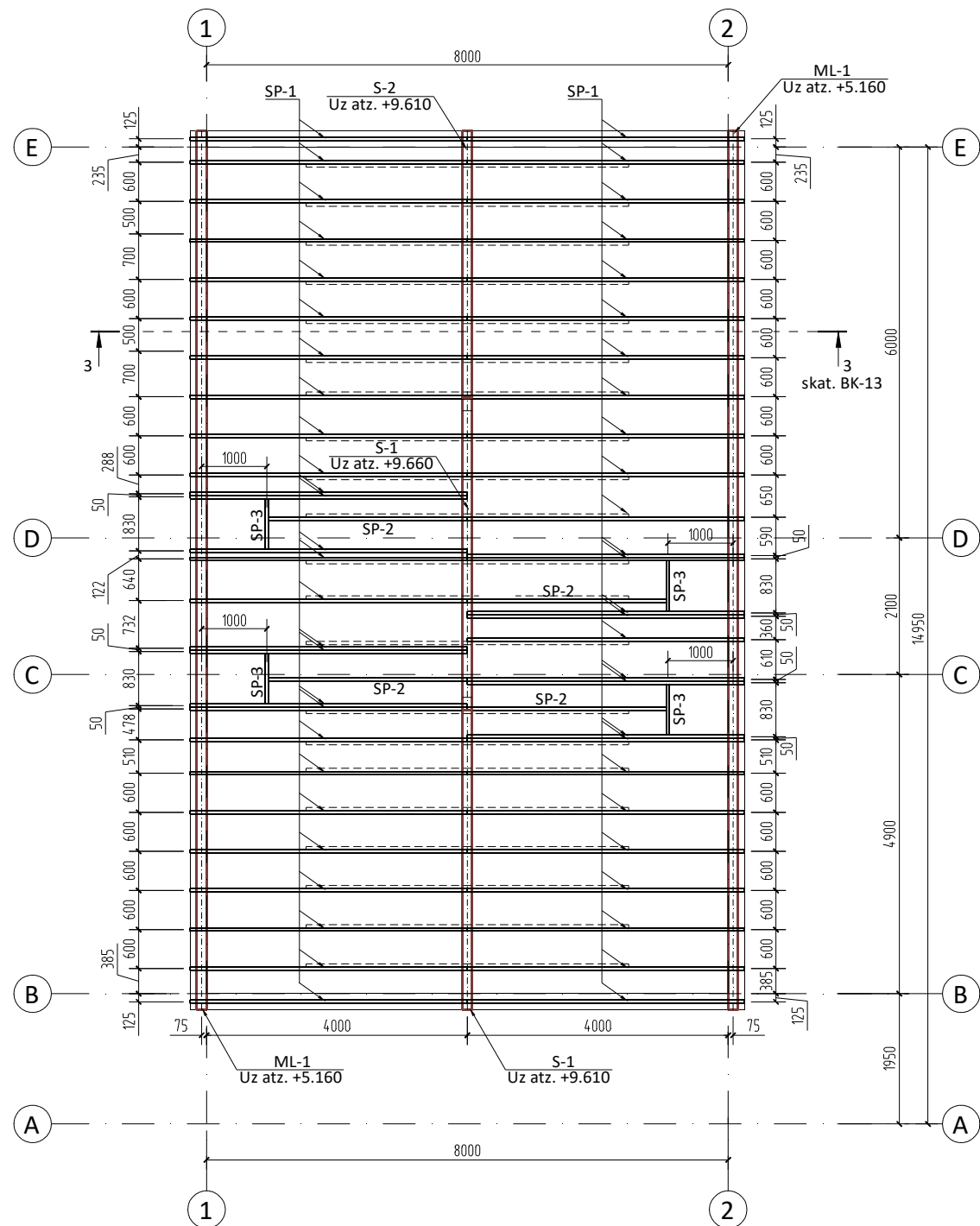
Marka	Stiegru diam. (mm)	Stiegru klase	Kopējais garums (m)	Vienības svars (kg/m)	Svars kopā (kg)
J-1	10	B500B	112.8	0.62	69.9
	8	B500B	108.6	0.42	46.6
KOPĀ:					116.5

- PIEZĪMES:
 1. VISI MĒRI DOTI MILIMETROS, AUGSTUMA ATZĪMES - METROS;
 2. VISUS IZMĒRUS, AUGSTUMA ATZĪMES UN MATERIĀLU SPECIFIKĀCIJAS PRECIZĒT OBJEKTĀ UZ VIETAS.

PASŪTĪTĀJS SIA "Birdie Village"		RASĒJUMA NOSAUKUMS 2.STĀVA PĀRSEDŽU PLĀNS	STADIJA BP
OBJEKTS: Vienas ģimenes dzīvojamās ēkas jaunbūve.		DALĀ. RAS.NR. BK - 11	MĒROGS 1:100;1:10
ADRESE: Jomas iela 1, Piņķi, Babītes pag., Babītes nov.			
KADASTRA NR. 80480031290	DATUMS 28. 06. 2021.		
PROJEKTA AUTORI	UZVĀRDS	PARAKSTS	LAPA: 11
IZSTRĀDĀJA	J.BOKUMS		LAPU SK: 14
PROJEKTA DAĻAS VADĪTĀJS	M.HAPOVA		PASŪT.NR./ARHĪVA NR. JOM01

SPĀRU PLĀNS M 1:100;

JUMTA SAVILČU PLĀNS M 1:100;



Koka konstrukciju specifikācija

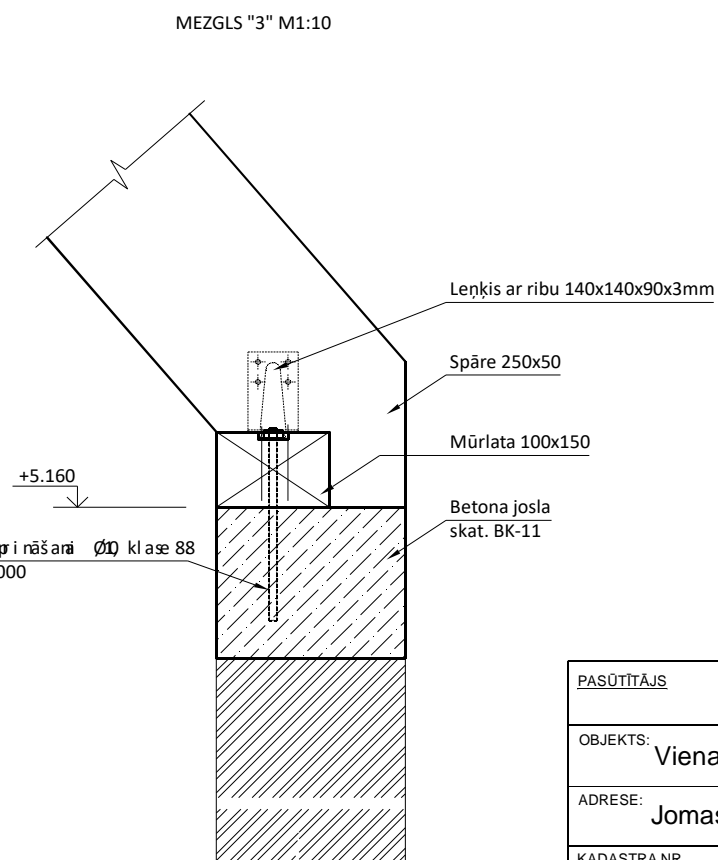
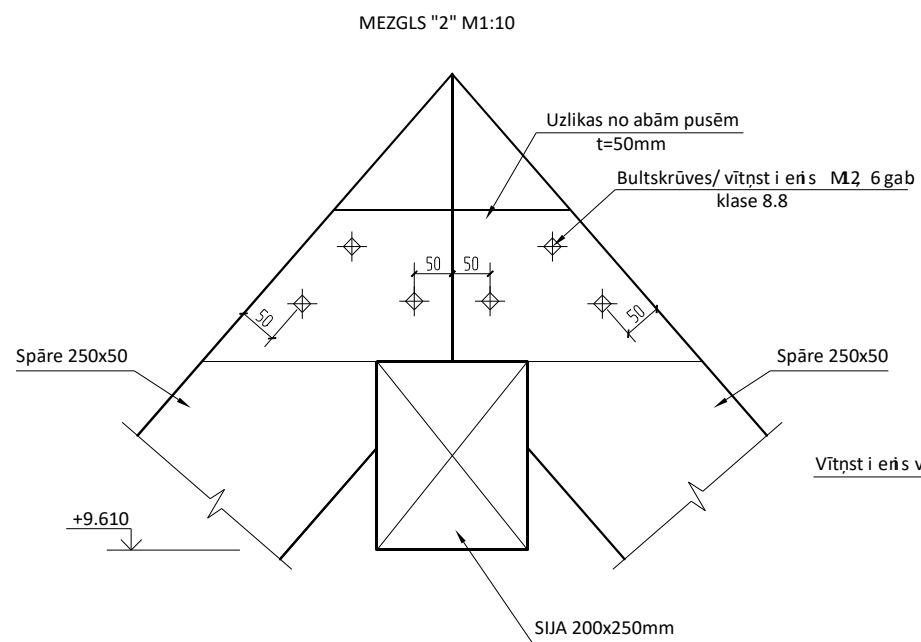
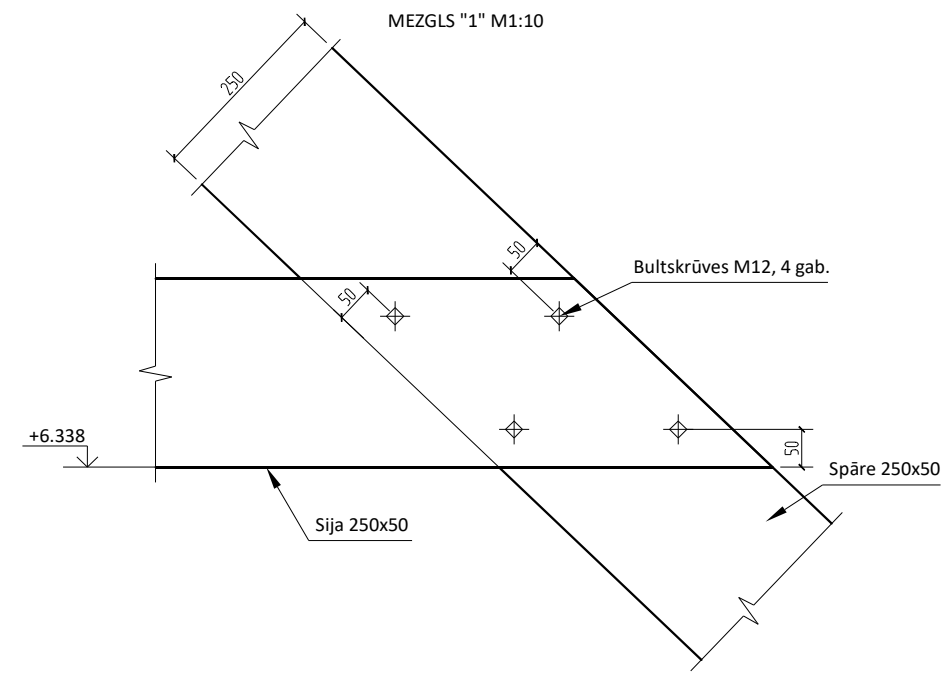
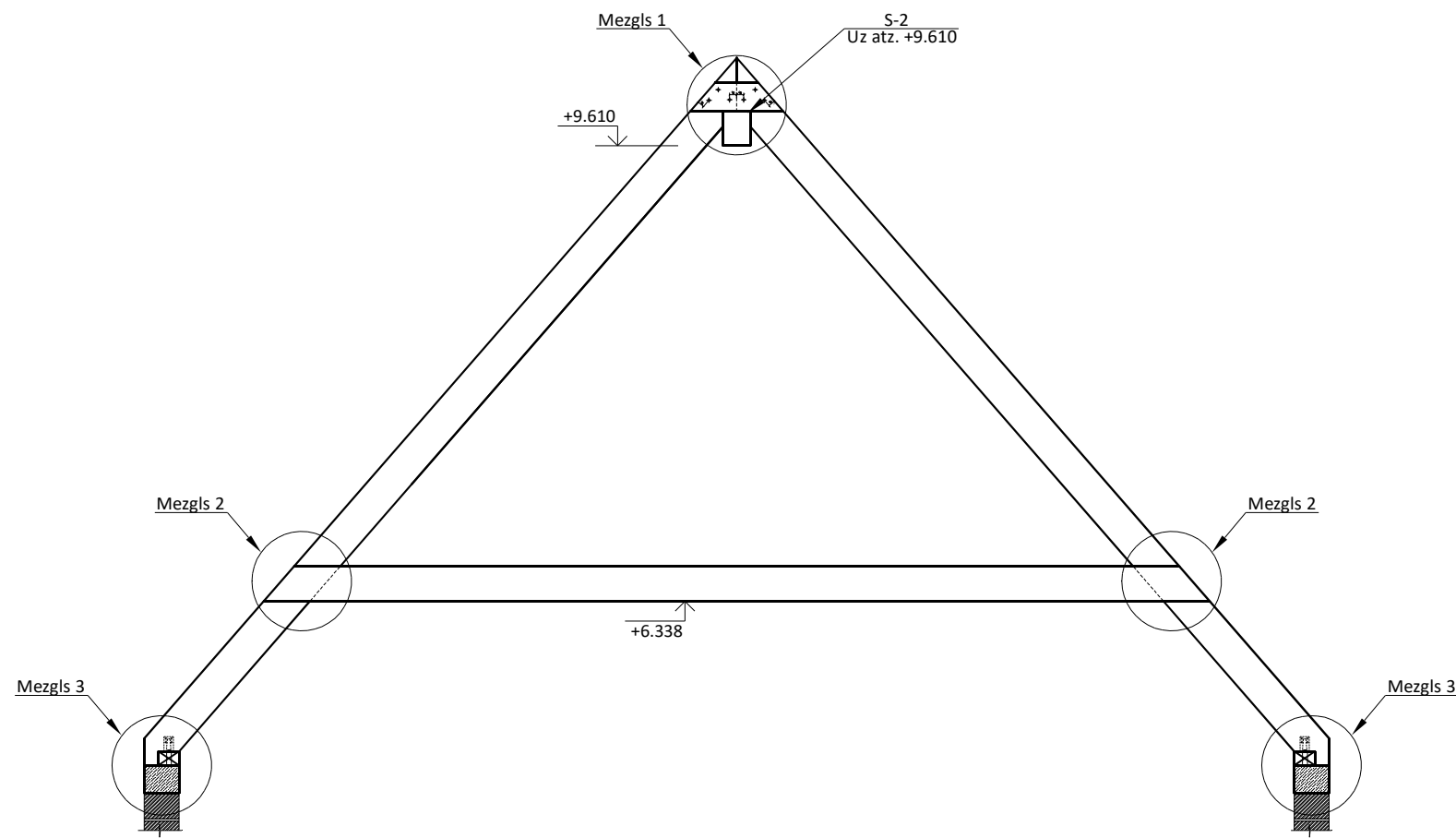
Apzīmējums	Šķērsgriezums	Garums	Skaitis	Kopā, m³	Kopā, m³	Piezīmes
Sp-1	50 x 250	6450	54	0.081	4.354	C24
Sp-2	50 x 250	4650	4	0.058	0.233	C24
Sp-3	50 x 250	780	4	0.010	0.039	C24
SA-1	50 x 250	6800	19	0.085	1.615	GL24
SA-2	50 x 250	1490	2	0.019	0.037	C24
SA-3	50 x 250	6100	1	0.076	0.076	C24
SA-4	50 x 250	1140	1	0.014	0.014	C24
SA-5	50 x 250	5400	1	0.068	0.068	C24
S-1	150 x 200	4800	2	0.144	0.288	C24
S-2	150 x 200	4300	1	0.129	0.129	C24
ML-1	150 x 100	13500	2	0.203	0.405	C24
				Kopā, m³	7.257	

PIEZĪMES:

1. VISI MĒRI DOTI MILIMETROS, AUGSTUMA ATZĪMES - METROS;
2. PIRMS DARBU UZSĀKŠANAS, IZMĒRUS PRECIZĒT OBJEKTĀ UZ VIETAS;
3. KOKA KONSTRUKCIJAS VEIDOJAMAS NO PRIEDES KOKSNES, KAS APSTRĀDĀJAMAS AR ANTIPIRĒŅU-ANTIŠEPTIĶI;
4. VISĀS VIETĀS, KUR KOKA KONSTRUKCIJAS SASKARAS AR BETONU VAI MŪRI, IEVIETOT STARPLIKU NO DIVĀM KĀRTĀM RUBEROĪDA;
5. KOKA KONSTRUKCIJU SAVIENOJUMI VEIDOJAMI, IZMANTOJOT IECIRTUMUS UN ELEMENTUS NO KATALOGA "SIMPSON strong ti e" VA Ū ŪZVĒRTĪ GUŠ

PASŪTĪTĀJS SIA "Birdie Village"		RASĒJUMA NOSAUKUMS	STADIJA BP
OBJEKTS: Vienas ģimenes dzīvojamās ēkas jaunbūve.		SPĀRU PLĀNS, JUMTA SAVILČU PLĀNS	DALA. RAS.NR. BK - 12
ADRESE: Jomas iela 1, Piņķi, Babītes pag., Babītes nov.			MĒROGS 1:100
KADAŠTRA NR.	80480031290	DATUMS	28.06.2021.
PROJEKTA AUTORI	UZVĀRDS	PARAKSTS	LAPA: 12
IZSTRĀDĀJA	J.BOKUMS		LAPU SK: 14
PROJEKTA DAĻAS VADĪTĀJS	M.HAPOVA		PASŪT.NR./ARHĪVA NR. JOM01

GRIEZUMS 3-3 M 1:50;



- PIEZĪMES:
1. VISI MĒRI DOTI MILIMETROS, AUGSTUMA ATZĪMES - METROS;
 2. PIRMS DARBU UZSĀKŠANAS, IZMĒRUS PRECIZĒT OBJEKTĀ UZ VIETAS;
 3. KOKA KONSTRUKCIJAS VEIDOJAMAS NO PRIEDES KOKSNES, KAS APSTRĀDĀJAMAS AR ANTIPIRĒNU-ANTISEPTIĶI;
 4. VISĀS VIETĀS, KUR KOKA KONSTRUKCIJAS SASKARAS AR BETONU VAI MŪRI, IEVIETOT STARPLIKU NO DIVĀM KĀRTĀM RUBEROĪDA;
 5. KOKA KONSTRUKCIJU SAVIENOJUMI VEIDOJAMI, IZMANTOJOT IECIRTUMUS UN ELEMENTUS NO KATALOGA "SIMPSON strong tie" VA Ū ĪZVĒRTĪGUŠ

PASŪTĪTĀJS		SIA "Birdie Village"		RASEJUMA NOSAUKUMS		STADIJA	
OBJEKTS:		Vienas ģimenes dzīvojamās ēkas jaunbūve.		GRIEZUMS 3-3		BP	
ADRESE:		Jomas iela 1, Piņķi, Babītes pag., Babītes nov.				DALĀ. RAS.NR	
KADASTRA NR.		80480031290		DATUMS		28. 06. 2021.	
PROJEKTA AUTORI		UZVĀRDS		PARAKSTS		MĒROGS	
IZSTRĀDĀJA		J.BOKUMS		SIA "BI & BI" BK 2151-R		LAPA: 13	
PROJEKTA DAĻAS VADĪTĀJS		M.HAPOVA		Lielā iela 36-30, Jelgava.		LAPU SK: 14	
				PASŪT.NR./ARHĪVA NR. JOM01			

APZĪMĒJUMI:
DL - NORMATĪVĀ SLODZE UZ PĀLI;
AL - APRĒKINA SLODZE UZ PĀLI;
PĀLIS, 37 GAB.

BETONA SPECIFIKĀCIJA

Elementa marka	Skaitis	Betons	
		Klase	V, m ³
Pamatu pēda	-	C30/37, XC2	13.4

PAMATU STIEGROJUMA SPECIFIKĀCIJA

Elements	Stiegru un aude neris	Diametrs	Garums, mm	Skaitis	Kopējais garums, m	Svars, kg	Kopā, kg
	Skice						
Pamati		12 B500B	-	-	1220.0	1083.4	1398.4
		12 B500B	1000	128	128.0	113.7	
		8 B500B	1500	215	322.5	127.4	
		8 B500B	1000	187	187.0	73.9	

PĀRSEGUMA PANEĻU SPECIFIKĀCIJA

N.p.k.	Apzīmējums plānā	Izmēri, mm			Skaitis	Piezīmes
		h	b	l		
1	EP6/265-001	265	1200	8200	10	-
2	EP6/265-002	265	950	8200	1	-

BETONA SPECIFIKĀCIJA

Elementa marka	Skaitis	Betons	
		Klase	V, m ³
Pārsegums	-	C30/37, XC1	2.8

PĀRSEGUMA STIEGROJUMA SPECIFIKĀCIJA

Elements	Stiegru un aude neris	Diametrs	Garums, mm	Skaitis	Kopējais garums, m	Svars, kg	Kopā, kg
	Skice						
PĀRSEGUMS		12 B500B	-	-	130.0	115.5	131.7
		12 B500B	910	20	18.2	16.2	

KOKA ELEMENTU SPECIFIKĀCIJA:

Nr.	Nos.	Šķērsriezums		Siju garums (m)	Kopējais nep. garums (m)	Kokm. patēriņš (m ³)	Stiprības klase
		plat.(m)	augst.(m)				
1	S-1	0.05	0.15	6	66	0.50	C24
2	S-2	0.05	0.15	3.7	18.5	0.14	C24
3	VS-1	0.15	0.15	5.95	5.95	0.13	C24
4	VS-2	0.15	0.15	2.18	2.18	0.05	C24
5	VS-3	0.15	0.15	2.37	2.37	0.05	C24
						KOPĀ:	0.87

MONOLĪTĀ betona specifikaģija:

Marka	Betona klase	Kopā V, m ³
J-1	C20/25	2.2
J-2	C20/25	0.64
KOPĀ:		2.84

MONOLĪTĀ stieģrojuma specifikaģija:

Marka	Stieģru diam. (mm)	Stieģru klase	Kopējais garums (m)	Vienģbas svars (kg/m)	Svars kopā (kg)
J-1	10	B500B	108.8	0.62	67.5
	8	B500B	86.1	0.42	36.2
J-2	10	B500B	50.8	0.62	31.5
	8	B500B	38.7	0.42	16.3
KOPĀ:					151.5

Pārsedģu specifikaģija:

Nr.	Marka	Platums x Augstums (mm)	Garums (mm)	Skaitis	Svars (kg/gb.)	Kopā (kg)
1	2	3	4	5	6	7
1.	BP-1	300 X 200	1600	4	75	300
2.	BP-2	300 X 200	2400	2	128	256
3.	BP-3	250 X 200	1600	3	64	192
				kopā:	9	748

MONOLĪTO Pārsedģu betona specifikaģija:

Marka	Betona klase	Kopā V, m ³
MP-1	C20/25	0.30
MP-2	C20/25	0.27
MP-3	C20/25	0.40
MP-4	C20/25	0.23
KOPĀ:		1.20

MONOLĪTO Pārsedģu stieģrojuma specifikaģija:

Marka	Stieģru diam. (mm)	Stieģru klase	Kopējais garums (m)	Vienģbas svars (kg/m)	Svars kopā (kg)
MP-1	16	B500B	9.9	1.59	15.74
	12	B500B	6.6	0.89	5.9
	8	B500B	26.4	0.42	11.1
MP-2	16	B500B	9.0	1.59	14.3
	12	B500B	6.0	0.89	5.3
	6	B500B	24.0	0.42	10.1
MP-3	16	B500B	15.9	1.59	25.3
	12	B500B	10.6	0.89	9.4
	6	B500B	42.0	0.42	17.6
MP-4	16	B500B	9.3	1.59	14.8
	12	B500B	6.2	0.89	5.5
	6	B500B	20.7	0.42	8.7
KOPĀ:					143.7

KOKA ELEMENTU SPECIFIKĀCIJA:

Nr.	Nos.	Šķērsriezums		Siju garums (m)	Kopējais nep. garums (m)	Kokm. patēriņģ (m ³)	Stiprģbas klase
		plat.(m)	augst.(m)				
1	ST-1	0.05	0.15	2.6	7.8	0.06	C24
2	ST-2	0.05	0.15	2.6	72.8	0.55	C24
3	ST-3	0.05	0.15	2.6	5.2	0.04	C24
KOPĀ:						0.64	

PĀRSEGUMA PLĀTŅU SPECIFIKĀCIJA

N.p.k.	Apzģmģjums plānģ	Izmģri, mm			Skaitis
		h	b	l	
1	EP6/265-001	265	1200	8200	8
2	EP6/265-002	265	700	8200	1
2	EP6/265-003	265	700	5425	1
3	EP6/265-004	265	1000	5425	1

BETONA SPECIFIKĀCIJA

Elementa marka	Skaitis	Betons	
		Klase	V, m ³
Pārģsegums	-	C30/37, XC1	3.1

METĀĻA KONSTRUKĻIU SPECIFIKĀCIJA

Apzģmģjums	Standarts / Standard	Tģrauda marka/ Steel grade	Šķērsģriezums/ Cross-section	Garums, mm length, mm	Vienģbas masa metrģ/ Mass per meter, [kg]	Kopģjais skaits/ Total count	1 el. masa/ mass of 1 el. [kg]	Kopģjģ masa/ Total mass [kg]	Piezģmes/ Notes
MS-1	EN 53-62	S355	HEA 200	8200	42.3	2	346.86	0.69	
MS-2	DIN 1026-2	S355	UPE 180	2190	19.7	1	43.14	0.04	
MS-3	EN 10024	S355	L 160x10	2000	24.6	1	49.16	0.05	
Kopģ/ Total:								0.79	

METĀĻA ELEMENTU SPECIFIKĀCIJA

Apzģmģjums / Mark	Standarts / Standard	Tģrauda marka/ Steel grade	Šķērsģriezums/ Cross-section	Garums, m length, m	Vienģbas masa metrģ/ Mass per meter, [kg]	Kopģjais skaits/ Total number	1 el. masa/ mass of 1 el. [kg]	Kopģjģ masa/ Total mass [kg]	Piezģmes/ Notes
MK-1	EN 10219	S355	SHS 120x5	6.32	17.5	3	110.60	331.80	
Kopģ/ Total:								331.80	

Pārsedģu specifikaģija:

Nr.	Marka	Platums x Augstums (mm)	Garums (mm)	Skaitis	Svars (kg/gb.)
1	2	3	4	5	6
1.	BP-1	300 X 200	2400	1	128

MONOLĪTO Pārsedģu betona specifikaģija:

Marka	Betona klase	Kopā V, m ³
MP-1	C20/25	0.52

MONOLĪTO Pārsedģu stieģrojuma specifikaģija:

Marka	Stieģru diam. (mm)	Stieģru klase	Kopējais garums (m)	Vienģbas svars (kg/m)	Svars kopā (kg)
MP-1	16	B500B	17.4	1.59	27.7
	12	B500B	11.6	0.89	10.3
	8	B500B	46.8	0.42	19.7
KOPĀ:					57.7

MONOLĪTģ betona specifikaģija:

Marka	Betona klase	Kopģ V, m ³
J-1	C20/25	2.3

MONOLĪTģ stieģrojuma specifikaģija:

Marka	Stieģru diam. (mm)	Stieģru klase	Kopģjais garums (m)	Vienģbas svars (kg/m)	Svars kopģ (kg)
J-1	10	B500B	112.8	0.62	69.9
	8	B500B	108.6	0.42	46.6
KOPĀ:					116.5

Koka konstrukģiju specifikaģija

Apzģmģjums	Šķērsģriezums	Garums	Skaitis	Kopģ, m ³	Kopģ, m ³	Piezģmes
Sp-1	50 x 250	6450	54	0.081	4.354	C24
Sp-2	50 x 250	4650	4	0.058	0.233	C24
Sp-3	50 x 250	780	4	0.010	0.039	C24
SA-1	50 x 250	6800	19	0.085	1.615	GL24
SA-2	50 x 250	1490	2	0.019	0.037	C24
SA-3	50 x 250	6100	1	0.076	0.076	C24
SA-4	50 x 250	1140	1	0.014	0.014	C24
SA-5	50 x 250	5400	1	0.068	0.068	C24
S-1	150 x 200	4800	2	0.144	0.288	C24
S-2	150 x 200	4300	1	0.129	0.129	C24
ML-1	150 x 100	13500	2	0.203	0.405	C24
				Kopģ, m³	7.257	

KOKA ELEMENTU SPECIFIKĀCIJA:

Nr.	Nos.	Šķērsģriezums		Siju garums (m)	Kopģjais nep. garums (m)	Kokm. patēriņģ (m ³)	Stiprģbas klase
		plat.(m)	augst.(m)				
1	S-1	0.15	0.2	6.2	6.2	0.19	C24
2	S-2	0.75	0.22	6	72	11.88	C24
3	S-3	0.15	0.2	5.95	5.95	0.18	C24
4	S-4	0.15	0.2	6.6	6.6	0.20	C24
5	S-5	0.75	0.22	1.8	23.4	3.86	C24
6	S-6	0.75	0.22	6.35	76.2	12.57	C24
7	S-7	0.75	0.22	6.6	26.4	4.36	C24
KOPĀ:						33.23	

PASŪTĪTĀJS		SIA "Birdie Village"		RASEJUMA NOSAUKUMS		STADIJA	
OBJEKTS:		Vienas ģimenes dzģvojamģs ēkas jaunbģve.		KOPģJO MATERIĀĻU SPECIFIKĀCIJAS		BP	
ADRESE:		Jomas iela 1, Piņģi, Babģtes pag., Babģtes nov.				DALA. RAS.NR	BK - 14
KADASTRA NR.		80480031290				MģROGS	B/M
PROJEKTA AUTORI		UZVĀRDS		DATUMS 28.06.2021.		LAPA: 14	
IZSTRĀDĀJA		J.BOKUMS		PARAKSTS		LAPU SK: 14	
PROJEKTA DAĻAS VADĪTĀJS		M.HAPOVA		PASŪT.NR./ARHĪVA NR. JOM01			